

DC Hepabox

Skötsel och driftinstruktion Operation instructions

Part No 94292-A



WARNING! Läs bruksanvisningen före användning av maskinen.

WARNING! Read the instruction manual before using the machine.

Dustcontrol reserverar sig för tryckfel och produktförändringar

Dustcontrol reserves the right to change specifications without notice and is under no obligation to alter previously delivered products. Dustcontrol is not responsible for errors or omissions in this operations instructions.

Tillverkare/Manufactured by:

Såld av/Sold by:

Dustcontrol AB
Box 3088, Kumla Gårdsväg 14
SE-145 03 Norsborg
Tel: + 46 8 531 940 00
support@dustcontrol.se
www.dustcontrol.com

Innehållsförteckning

Tekniska data _____	4	Garanti _____	6
Funktionsbeskrivning _____	5	Reservdelar _____	10
Drift _____	5	Dustcontrol Worldwide _____	11
Service _____	6		

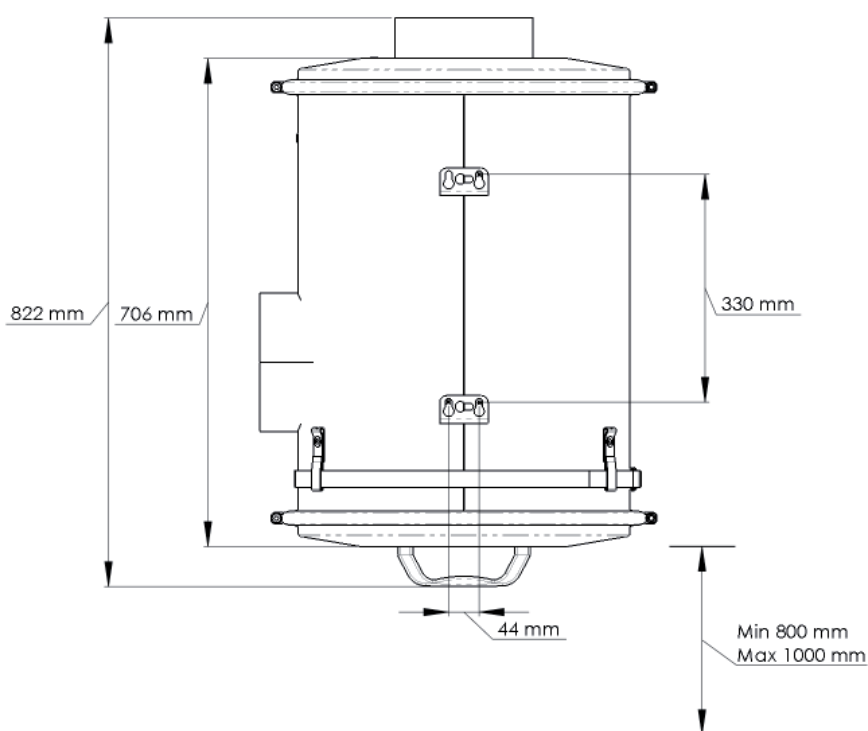
Contents

Technical Data _____	7	Warranty _____	9
System Description _____	8	Spare Parts _____	10
Operation _____	8	Dustcontrol Worldwide _____	11
Service _____	9		

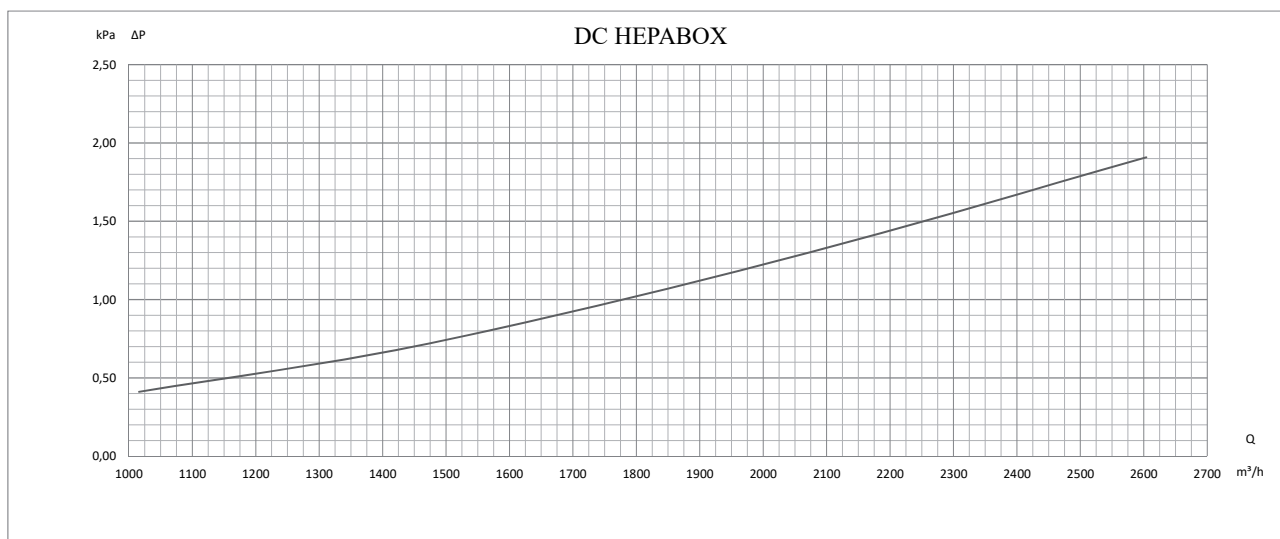
Tekniska Data

Höjd	822 mm
Bredd/djup	574/573 mm
Anslutning	200 mm
Vikt	39 kg
Filterarea	9,4 m ²
Max flöde	2500 m ³ /h
Filtermaterial	HEPA H13

Väggmontage



Tryckfallskurva



Funktionsbeskrivning

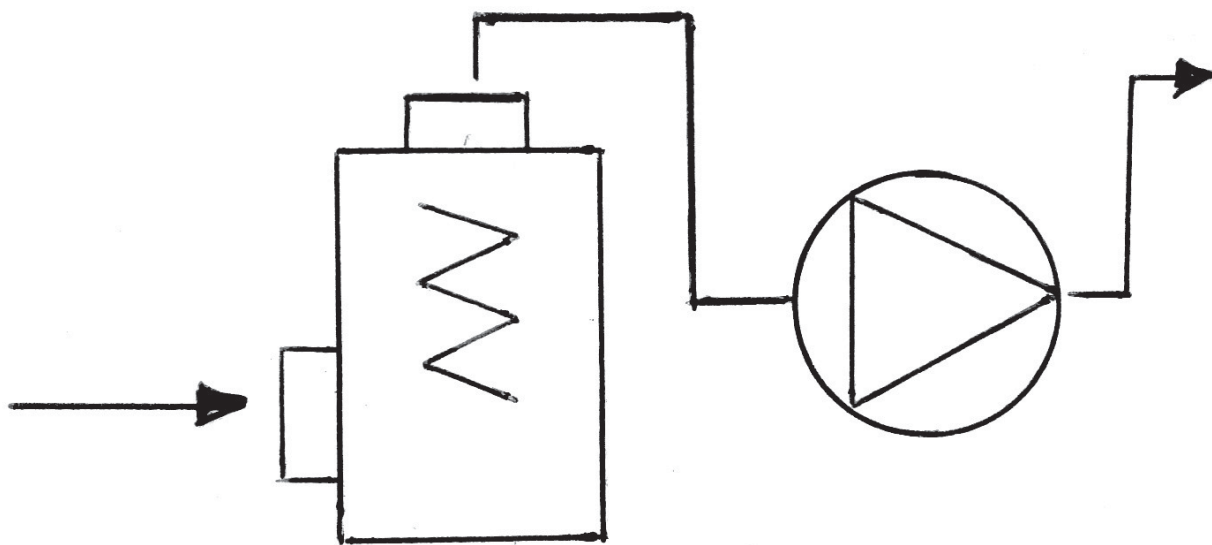
Inom läkemedel, livsmedel, elektronik, bil och flygindustrin (bara för att nämna några) finns det miljöer som behöver skydd mot spridning av partiklar och aerosoler till den yttre omgivningen.

DC HEPA box har en filtrering på hög nivå (HEPA 13).

DC HEPA box kopplas mellan stoftavskiljaren (DC 11000, DC 32000, DC 34000) och fläkt eller turbopump (se Drift). Boxen består av en behållare och en filterpatron HEPA 13. Botten på behållaren är utformad på ett sådant sätt att filterpatronen kan bytas enkelt och dammfritt (se Service).

Drift

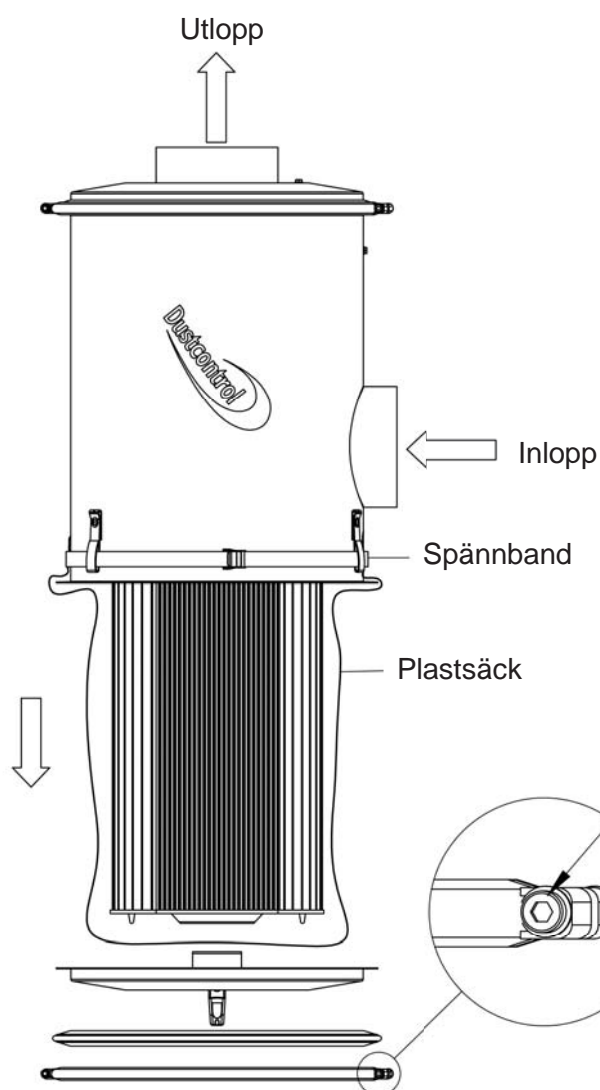
Inloppet kopplas till förorenad luft och utloppet kopplas till fläkt (Sug).



DC 11000
DC 32000
DC 34000

Turbopump/fläkt

Service



Filterbyte:

Demontering:

- 1 - Kontrollera att spännbandet är helt spänt.
- 2 - Ta bort låsringen på packningen.
- 3 - Håll i handtaget på locket och ta bort packningen.
- 4 - Släpp ner filtret försiktigt

Återmontering:

Återmontera enligt ovan.
Ny plastsäck, art nr 42111, ska monteras.

Se till att plastsäcken sätts fast ordentligt och att den inte skadas vid monteringen av packning och låsring (se reservdelar).

Garanti

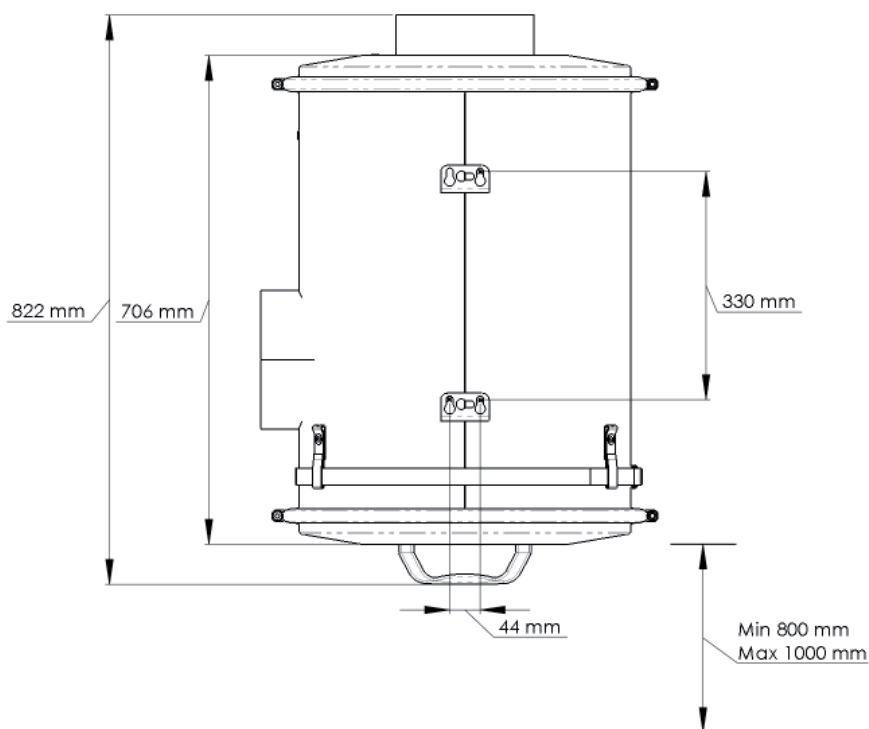
Garantitiden är två år vid 1-skift eller motsvarande tid vid fler-skift. Garantin avser fabriktionsfel. Duscontrol tar inte något som helst ansvar för maskiner utrustade med annat än originaldelar.

Reparationer ska utföras av reparatör som är godkänd av Dustcontrol. I annat fall förverkas garantin.

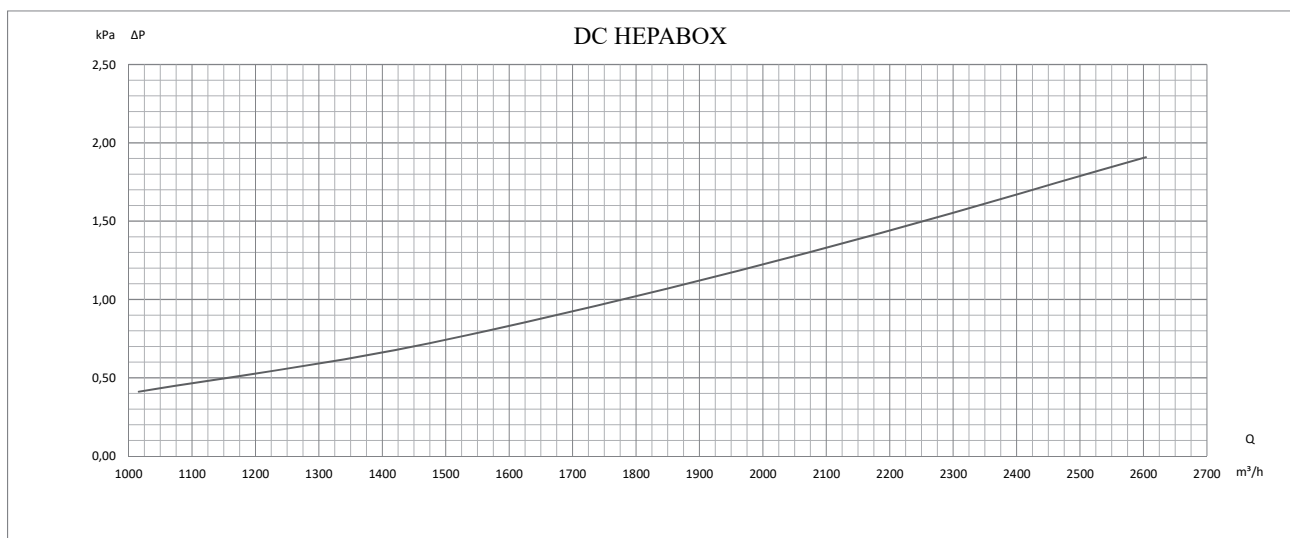
Technical Data

Height	822 mm
Width/depth	574/573 mm
Connection	200 mm
Weight	39 kg
Filter area	9.4 m ²
Max flow	2500 m ³ /h
Filter materials	HEPA H13

Wall montage



Pressure drop curve



System Description

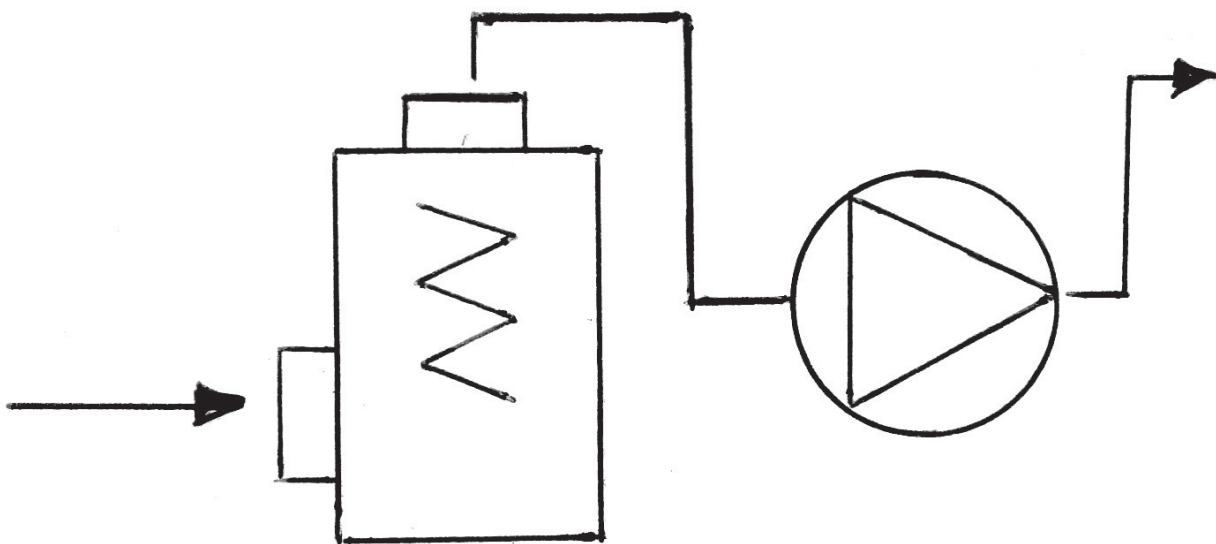
Within the BioPharma, food processing, electronic, car and aerospace industries (just to name a few) there are environments, which need safeguards against dispersion of particles and aerosols to the environment outside.

Here the DC HEPAbox enters the arena as a complimentary filtration with high filtration level (HEPA 13).

DC HEPA box is connected between the dust-extractor (DC 11000, DC 32000, DC 34000), and the fan or turbo pump (see Operating). The box consists of a container and a filter cartridge HEPA 13. The bottom of the container is designed that the filter cartridge can be replaced easily and dust-free (see Service).

Operating

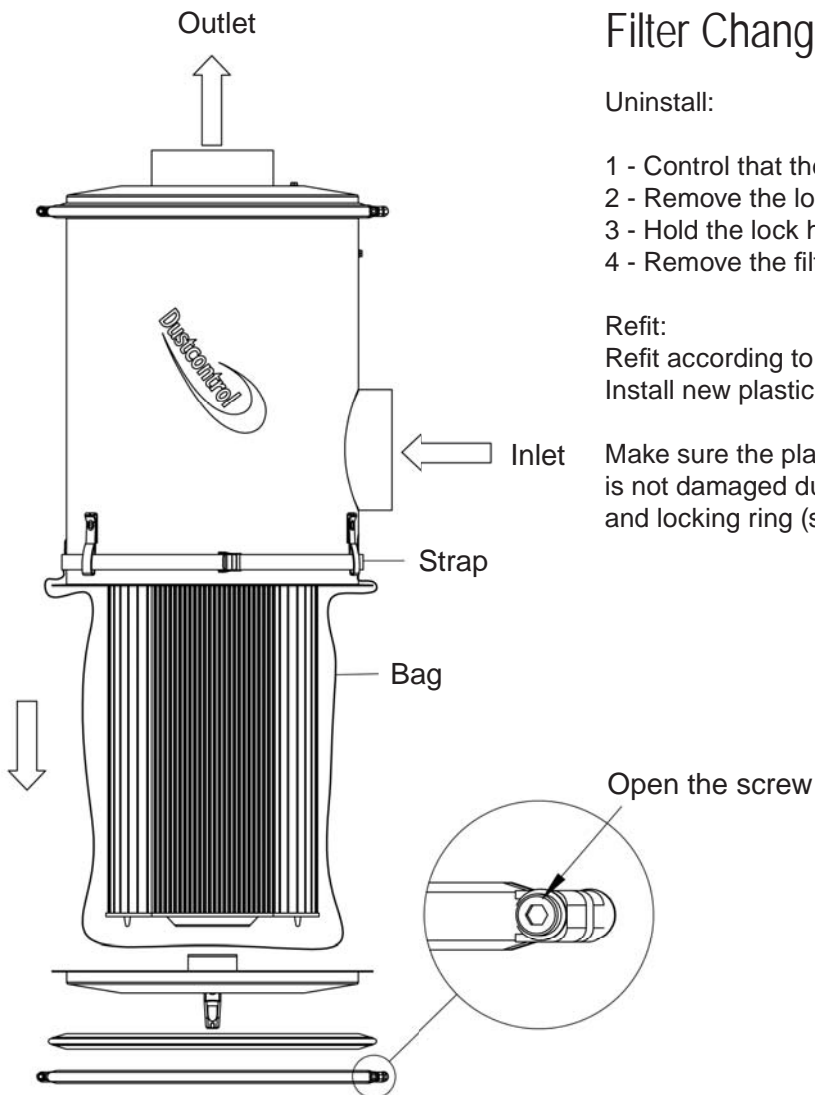
The inlet is connected to polluted air and the outlet is connected to the fan (suction).



DC 11000
DC 32000
DC 34000

Turbopump/fan

Service



Filter Change:

Uninstall:

- 1 - Control that the strap is tighten.
- 2 - Remove the locking ring from the gasket.
- 3 - Hold the lock handle and remove the gasket.
- 4 - Remove the filter carefully.

Refit:

Refit according to the above.

Install new plastic bag, Part No 42111.

Make sure the plastic bag is attached properly and is not damaged during installation of the gasket and locking ring (see spare parts).

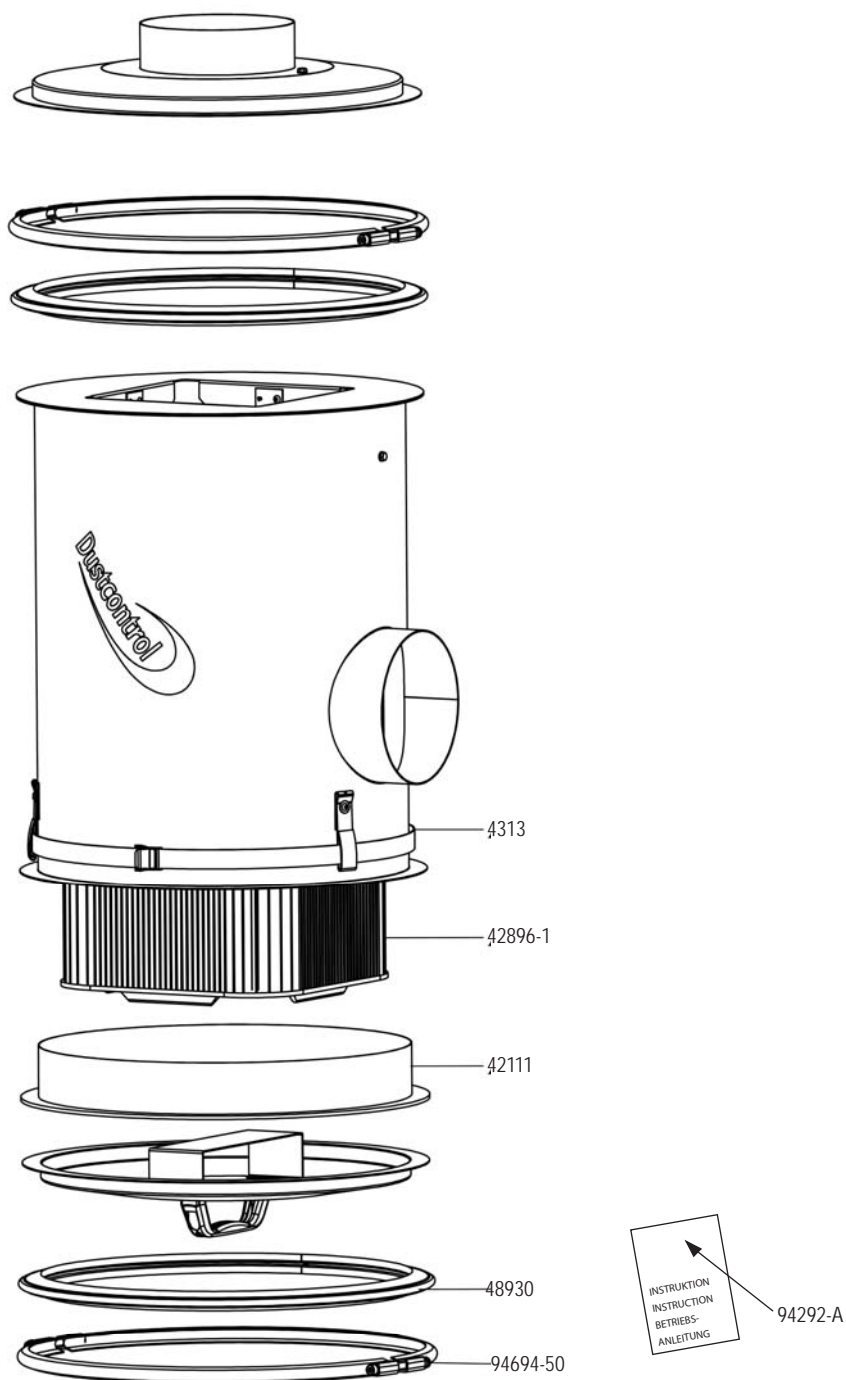
ENGLISH

Warranty

The warranty period is for one full year of single shift operation or equivalent in multishift operation. The warranty covers manufacturing defects. This warranty is null and void for machines equipped with other than original spare parts.

Warranty repairs must be performed by Dustcontrol or their authorized representatives. Unauthorized repairs render this warranty null and void.

Reservdelar Spare Parts



Svenska

English

Art nr	Benämning	Part No	Description
42111	Plastsäck, antistatisk, 25 st	42111	Collection sack, antistatic, 25 pcs
42896-1	Mikrofilter	42896-1	HEPA-filter
4313	Spännband, L = 1 m	4313	Strap, L = 1 m
48930	Packning	48930	Gasket
94292-A	Skötsel och driftinstruktion i original DC Hepabox	94292-A	Operation instructions DC Hepabox
94694-50	Låsring	94694-50	Locking ring

DUSTCONTROL WORLDWIDE

Dustcontrol AB
Box 3088
Kumla Gårdsväg 14
SE-145 03 Norsborg
Tel: +46 8 531 940 00
Fax: +46 8 531 703 05
support@dustcontrol.se
www.dustcontrol.com

AT
Dustcontrol Ges.m.b.H.
Tel: +43 316 428 081
info@dustcontrol.at
www.dustcontrol.at

AU
Archquip - All Preparation Equipment
Tel: +61 7 3217 9877
www.allpreparationequipment.com.au

BENELUX
Dustsolutions B.V.
Tel: +31(0)38-2020154
sales@dustsolutions.nl
www.dustsolutions.nl

BG
Metaltech14 Ltd
Tel: +359 888 255 102,
+359 889 999 593
metaltex14@abv.bg
www.dustcontrolbg.com

CA
Dustcontrol Canada Inc.
Tel: +1 877 844 8784
info@dustcontrol.ca
www.dustcontrol.ca

CH
Rosset Technik Maschinen Werkzeuge AG
Tel: +41 41 462 50 70
info@rosset-technik.ch
www.rosset-technik.ch

CN
Suzhou DustCollect Filtration Technology Co., Ltd.
Tel: +86 180 6800 0359
sale@dustcollect.cn
www.dustcollect.cn

DE
Dustcontrol GmbH
Tel: +49 70 32-97 56 0
info@dustcontrol.de
www.dustcontrol.de

DK
Erenfred Pedersen A/S - Construction
Tel +45 98 13 77 22
info@ep.dk
www.ep.dk

DK
Dansk Procesventilation ApS - Industry
Tel: +45 61 270 870
info@dansk-procesventilation.dk
www.dansk-procesventilation.dk

EE
G-Color Baltic OÜ
Tel: +372 682 5919
sales@g-color.ee
www.g-color.ee

ES
Barin, s.a.
Tel: +34 91 6281428
info@barin.es
www.barin.es

FI
Dustcontrol FIN OY
Tel: +358 9-682 4330
dc@dustcontrol.fi
www.dustcontrol.fi

FR
SMH Equipements-Construction
Tel: +33 (0)2 37 26 00 25
info@abequipements.com
www.smhequipements.com

Dustcontrol AB France- Industry
Tel: +46 8 53194016
hk@dustcontrol.se
www.dustcontrol.com

HU
Vandras Kft
Tel: +36-1-427-0322
Mobile: +36-20-9310-349
vandras@t-online.hu
www.vandras.hu

IN
Advance Ventilation Pvt. Limited
Tel: +91 11 47243296-298
sales@advanceventilation.com
www.advanceventilation.com

IR
BioMedoc International Group
Tel: +44 161 820 8441
info@biomedoc.com
www.biomedoc.com

IT
Airum srl
Tel: +39 (0)516 025 072
info@airum.com
www.airum.com

KR
ESH Engineering Co. Ltd. - Industry
Tel: +82 (0)2 466 7966
eshengco@gmail.com

KR
Concrete Doctor Co. - Construction
Tel: +82 (0)2 2633 3601
chsw3600@cdr.kr

LT
UAB Hidromega
Tel: +370 677 10254
info@hidromega.lt
www.hidromega.lt

LV
SIA Reaktivs
Tel: +371 20282200
reaktivs@reaktivs.lv
www.reaktivs.lv

MY, ID
Blondal Stada (M) Sdn. Bhd.
Tel: +603 5569 1006
info@stada.com.my
www.stada.com.my

NO
Teijo Norge A.S
Tel: +47 3222 6565
firmapost@teijo.no
www.teijo.no

NZ
Artizan Diamond Tools
Tel: (+64) 03 365 4446
enquiry@artizandiamond.co.nz
www.artizandiamond.co.nz

PE
Efixo
Tel: (00511) 583-8541
Cel: (0051) 968-140-066
contacto@efixo.pe
http://www.efixo.pe

PH
Sweden Concrete Machines Philippines Inc.
Tel: +63 917 573 1583
peringe@packoskick.se
www.swedenconcretemachines.ph

PL
Bart Sp. z. o.o.
Tel: +48 32 256 22 33
info@bart-vent.pl
www.bart-vent.pl

PT
Metec-Mecano Técnica, Lda.
Tel: +351 21 797 02 91
geral@metec.pt
www.metec.pt

RO
AWS Elektrotehnik
Tel: +40 0748 288 358
office@awstehnik.ro
www.awstehnik.ro

RU
Movers Trading Company LLC
Tel: +7(812)748-29-89
info@movers-td.ru
www.movers-td.com

SG
Blondal (S) Pte Ltd
Tel: +65 6741 7277
Info@stada.com.my
www.stada.com.my

TH
MCON intertrade Co., Ltd
Tel: +66 (0) 93 935 1442
sales@mconintertrade.com
www.mconintertrade.com

TR
Ventek Mühendislik Ltd
Tel: +90 212 4415596-97
info@ventek.com.tr
www.ventek.com.tr

TW
Goodland Enterprise Co., Ltd.
Tel: +886-2-3234-0206
sales@goodland.com.tw
www.goodland.com.tw

UAE
Global Enterprises Trading Co
Tel: +971-2-555 4733
global@globalentco.com
www.globalentco.com

GEM Industrial Equipment Trading Co
Tel: +971-4-8840 474
gemuae@eim.ae

UA
"MBK "Obshemashkontrakt", JSC
Tel: +38 (0562) 35-66-77
zao@omk.dp.ua
www.omk.dp.ua

UK
Dustcontrol UK Ltd.
Tel: +44 1327 858001
sales@dustcontrol.co.uk
www.dustcontrol.co.uk

US
Dustcontrol Inc.
Tel: +1 910-395-1808
info@dustcontrolusa.com
www.dustcontrol.us

VN
Tayhostar JSC
Tel: +4 2218 0562/+4 2218 0568
tayhostar@tayhostar.vn
www.tayhostar.vn

www.dustcontrol.com