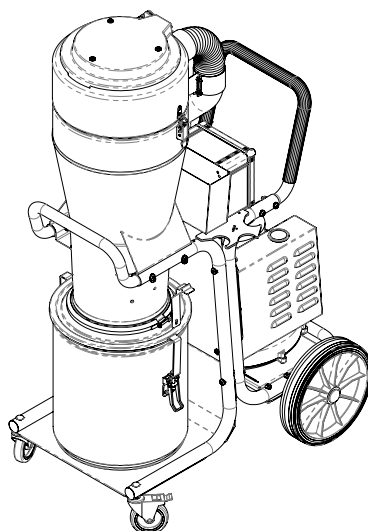


SVENSKA
ENGLISH
DEUTSCH
ESPAÑOL
FRANÇAIS
SUOMI
NORSK
DANSK
NEDERLANDS



DC Tromb Turbo

a/c/L

99049-C
2024-10-30

Innehållsförteckning

DC Tromb Turbo	8
Rättsligt meddelande	8
Säkerhetsföreskrifter	9
Intro	9
Varning	9
Miljöskydd	9
WEEE (Waste of Electric and Electronic Equipment)	10
Arbetsmiljö	10
Överbelastning	10
Kroppskador	10
Elkabel	11
Viktig åtgärd	11
Omsorg	11
Kontroll	11
Funktionsbeskrivning	12
Tekniska data	14
Drift	15
Anslut	15
Filterrensning	15
Tömning	16
a- Behållare	16
c- Plastsäck	16
L - Longopac®	17
Service & underhåll	19
Rengöring	19
Filterbyte	19
Regelbunden kontroll	20
Förbrukningsartiklar & Tillbehör	21
Garanti	22
Felsökning	23
EG-försäkran	24
Reservdelar	25
DC Tromb Turbo	26
Legal notice	26
Safety regulations	27
Intro	27
Warning	27
Environmental protection	27
WEEE (Waste of Electric and Electronic Equipment)	28
Work environment	28
Overload	28
Bodily injuries	28
Electric cable	29
Important action	29
Care	29
Control	29
Functional description	30
Technical data	32
Operation	33
Connection	33
Filter cleaning	33
Emptying	34
a- Container	34
c- Plastic bag	34
L - Longopac®	35
Service & maintenance	37
Cleaning	37
Filter replacement	37
Regular checks	38

Consumables & Accessories	39
Warranty	40
Troubleshooting	41
EC Declaration of Conformity	42
Spare parts	43
DC Tromb Turbo	44
Rechtlicher Hinweis	44
Sicherheitsvorschriften	45
Einführung	45
Warnung	45
Umweltschutz	45
WEEE (Abfall von Elektro- und Elektronik- Altgeräte)	46
Arbeitsumfeld	46
Überlast	46
Körperverletzungen	46
Stromkabel	47
Wichtige Aktion	47
Pflege	47
Kontrolle	47
Funktionsbeschreibung	48
Technische Daten	50
Betrieb	51
Anschluss	51
Filterreinigung	51
Leeren	52
a- Container	52
c- Plastiktüte	52
L - Longopac®	53
Service & Wartung	55
Reinigung	55
Filterwechsel	55
Regelmäßige Überprüfung	56
Verbrauchsmaterialien und Zubehör	57
Gewährleistung	58
Fehlerbehebung	59
EG-Konformitätserklärung	60
Ersatzteile	61
DC Tromb Turbo	62
Aviso legal	62
Normas de seguridad	63
Introducción	63
Advertencia	63
Protección ambiental	63
RAEE (Residuos de aparatos eléctricos y electrónicos)	64
Ambiente de trabajo	64
Sobrecarga	64
Lesiones corporales	64
cable electrico	65
Acción importante	65
Cuidado	65
Control	65
Descripcion funcional	66
Datos técnicos	68
Funcionamiento	69
Conexión	69
Limpieza de los filtros	69
Vaciado	70
un-contenedor	70
c- Bolsa de plástico	70
L-Longopac®	71
Servicio y mantenimiento	73
Limpieza	73

Cambio de los filtros	73
Verificación periódica	74
Consumibles y accesorios	75
Garantía	76
Solución de problemas	77
Declaración de conformidad para el mercado CE	78
Piezas de repuesto	79
DC Tromb Turbo	80
Mentions légales	80
Règles de sécurité	81
Introduction	81
Avertissement	81
Protection de l'environnement	81
DEEE (Déchets d'équipements électriques et électroniques)	82
Environnement de travail	82
Surcharge	82
Blessures corporelles	82
Câble électrique	83
Action importante	83
Soins	83
Contrôle	83
Mode d'emploi	84
Caractéristiques techniques	86
Fonctionnement	87
Branchement	87
Nettoyage du filtre	87
Vidange	88
a- Conteneur	88
c- Sac plastique	88
L-Longopac®	89
Service et entretien	91
Nettoyage	91
Remplacement de filtre	91
Contrôle régulier	92
Consommables et accessoires	93
Garantie	94
Dépannage	95
Déclaration CE	96
Des pièces de rechange	97
DC Tromb Turbo	98
Oikeudellinen huomautus	98
Turvallisuusmääräykset	99
Johdanto	99
Varoitus	99
Ympäristönsuojelu	99
WEEE (Waste of Electric and Electronic Equipment)	100
Työympäristö	100
Ylikuormitus	100
Ruumiinvammat	100
Sähkökaapeli	101
Tärkeä toimenpide	101
Hoito	101
Ohjaus	101
Toiminnallinen kuvaus	102
Tekniset tiedot	104
Käyttö	105
Kytkeminen	105
Suodattimen puhdistus	105
Tyhjentäminen	106
a - Säiliö	106
c - Muovipussi	106
L - Longopac®	107

Palvelu & huolto	109
Puhdistus	109
Suodattimen vaihto	109
Säännöllinen tarkastus	110
Kulutustarvikkeet ja tarvikkeet	111
Takuu	112
Vianetsintä	113
EY-vaatimustenmukaisuusvakuutus	114
Varaosat	115
DC Tromb Turbo	116
Juridisk varsel	116
Sikkerhetsforskrifter	117
Intro	117
Advarsel	117
Miljøvern	117
WEEE (Waste of Electric and Electronic Equipment)	118
Arbeidsmiljø	118
Overbelastning	118
Kroppsskader	118
Elektrisk kabel	119
Viktig handling	119
Omsorg	119
Kontroll	119
Funksjonell beskrivelse	120
Tekniske data	122
Drift	123
Tilkobling	123
Filterrensing	123
Tømming	124
a- Container	124
c- Plastpose	124
L - Longopac®	125
Service og vedlikehold	127
Rengjøring	127
Bytte filter	127
Regelmessig kontroll	128
Forbruksvarer og tilbehør	129
Garanti	130
Feilsøking	131
EU-erklæring	132
Reservedeler	133
DC Tromb Turbo	134
Juridisk meddelelse	134
Sikkerhedsbestemmelser	135
Intro	135
Advarsel	135
Miljøbeskyttelse	135
WEEE (Waste of Electric and Electronic Equipment)	136
Arbejds miljø	136
Overbelaste	136
Kropsskader	136
Elektrisk kabel	137
Vigtig handling	137
Omsorg	137
Kontrollere	137
Funktionsbeskrivelse	138
Tekniske data	140
Drift	141
Tilslutning	141
Filterrensning	141
Tømning	142
a- Container	142

c- Plastpose	142
L - Longopac®	143
Service & vedligeholdelse	145
Rengøring	145
Filterskift	145
Regelmæssig kontrol	146
Forbrugsvarer og tilbehør	147
Garanti	148
Fejlfinding	149
EF-overenstemmelseserklæring	150
Reserve dele	151
DC Tromb Turbo	152
Juridische mededeling	152
Veiligheidsvoorschriften	153
Intro	153
Waarschuwing	153
Milieubescherming	153
WEEE (Waste of Electric and Electronic Equipment), ofwel AEEA: Afval van elektrische en elektronische apparatuur	154
Werkomgeving	154
Overbelasting	154
Lichamelijke verwondingen	154
Elektrische kabel	155
Belangrijke actie	155
Zorg	155
Controle	155
Functionele beschrijving	156
Technische gegevens	158
Bediening	159
Aansluiting	159
Reinigen van het filter	159
Legen	160
een-container	160
c- Plastic zak	160
L - Longopac®	161
Service & onderhoud	163
Schoonmaken	163
Filter vervangen	163
Regelmatige controle	164
Verbruiksartikelen en accessoires	165
Garantie	166
Problemen oplossen	167
EG-verklaring	168
Reserveonderdelen	169

Rättsligt meddelande

**OBS!**

Bruksanvisning i original

**VIKTIGT**

Läs bruksanvisningen före användning av maskinen.

**VIKTIGT**

Dustcontrol förbehåller sig rätten att ändra specifikationer utan förvarning och är inte skyldig att ändra tidigare levererade produkter. Dustcontrol ansvarar inte för fel eller utelämnanden i denna bruksanvisning.

**VIKTIGT**

Alla relevanta statliga, regionala och lokala säkerhetsföreskrifter måste följas vid installation och användning av denna produkt. Av säkerhetsskäl och för att säkerställa överensstämmelse med dokumenterade systemdata ska endast tillverkaren utföra reparationer av komponenter. Underlåtenhet att följa denna information kan leda till personskador eller skador på utrustningen.

**VIKTIGT**

Alla rättigheter förbehållna. Ingen del av denna publikation får reproduceras, distribueras eller överföras i någon form eller på något sätt, inklusive fotokopiering, inspelning eller andra elektroniska eller mekaniska metoder, utan föregående skriftligt tillstånd från utgivaren. För tillståndsförfrågningar, kontakta Dustcontrol.

**OBS!**

Produkten tillverkas av:

Dustcontrol AB
Box 3088, Kumla Gårdsväg 14
SE-145 03 Norsborg
Tel: +46 8 531 940 00
support@dustcontrol.se
www.dustcontrol.com

Säkerhetsföreskrifter

Intro

Läs följande säkerhetsföreskrift innan du startar denna maskin. Spara bruksanvisningen. Om inte säkerhetsföreskriften följs gäller inte garanti. Person- och produktskada kan även uppstå. Dustcontrol ansvarar ej för skador på utrustningen som uppkommit på grund av felaktig installation eller felaktigt handhavande av utrustningen.

Varning

Denna maskin är endast avsedd för professionellt bruk.

Barn skall övervakas för att säkerställa att de inte leker med maskinen.

Använd endast originaltillbehör och förbrukningsartiklar som ingår i Dustcontrols sortiment.



VARNING

Använd maskinen för avsett ändamål. Följ föreskrifterna för det material som sugs.



VARNING

Denna maskin är endast avsedd för uppsugning av torrt material.



VARNING

Vid användandet av elektriska enheter ska grundläggande säkerhetsföreskrifter följas för att minska risken för brand, elstöt eller personskada.



VARNING

Inga heta, glödande partiklar eller andra antändningskällor får sugas in i maskinen. Maskinen ska ej användas för explosiva, instabila eller självantändliga partiklar.

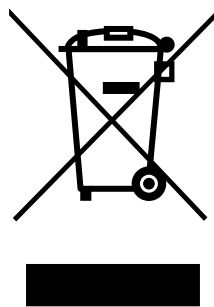
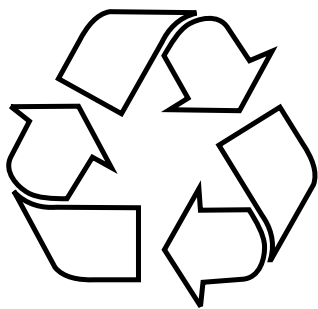


VARNING

Endast Dustcontrols filter får användas. Om andra filter används hävs garantin. Vid användande av undermåliga filter finns risk för person eller produktskada.

Miljöskydd

Återvinn emballage och ingående komponenter enligt lokala föreskrifter. För mer information kontakta er närmaste återvinningscentral eller Dustcontrol för skrotning av maskin.



WEEE (Waste of Electric and Electronic Equipment)

Gäller endast EU-länder: Elektriska verktyg får inte kastas i hushållssoporna. Enligt direktivet 2002/96/EG som avser äldre elektrisk och elektronisk utrustning och dess tillämpning enligt nationell lagstiftning ska uttjänta elektriska verktyg sorteras separat och lämnas till miljövänlig återvinning.

Arbetsmiljö

Utsätt inte maskinen för väta. Använd den ej i fuktiga och våta utrymmen eller i närheten av lättantändliga vätskor eller gaser.



OBSERVERA

Denna maskin får endast användas och förvaras i torr miljö.



OBSERVERA

Maskinen får ej sköljas med vatten.

Överbelastning



OBSERVERA

Låt aldrig maskinen arbeta helt strypt eftersom detta innebär en risk för överhettning.

Kroppskador



VARNING

Försök aldrig att på egen hand ändra elektriska kopplingar. Ett fel kan medföra livsfara!



VARNING

Låt aldrig sugpunkten komma i kontakt med någon kroppsdel. Det starka undertrycket kan skada hudens blodkärl.



VARNING

Vid montering, hantering och transport av produkten ska skyddshandskar användas.

Elkabel



VARNING

Dra aldrig maskinen med hjälp av elkabeln. Utsätt inte elkabeln för värme eller skarpa föremål. Kontrollera elkabeln regelbundet.

Vid koppling av elkabel till skarvsladd måste skarvsladden vara vattenskyddad (IP44).

Maskinen får inte användas om elkablarna eller kontakterna är skadade.

Om elkabeln är skadad måste den bytas av Dustcontrol eller av Dustcontrol auktoriserad serviceverkstad.

Viktig åtgärd

Stäng av huvudströmbrytaren och koppla bort maskinen från elnätet innan du rengör eller utför underhåll på maskinen.

Denna maskin får endast användas om alla filter är oskadade och rätt monterade.

Omsorg

Håll maskinen ren och fri från stoftavlagringar. Se till att sugslangen är hel och att alla tätningar är intakta och felfria. Håll bärhandtagen torra och fria från olja och fett.

Kontroll

Kontrollera regelbundet att enheten inte har skador eller förlitningar. Uppstår skador ska dessa åtgärdas av Dustcontrols servicetekniker eller av en Dustcontrol auktoriserad serviceverkstad.

Funktionsbeskrivning

Stoftavskiljaren arbetar med undertryck (sug) som driver luften genom sugkåpa/munstycke, slangsystem samt för- och stoftavskiljare. Grovavskiljning sker i enhetens cyklon, vilket är en mycket effektiv avskiljning av allt grövre damm. Findammet avskiljes i enhetens filter. Filterrensning med luftpuls ger filtren extra lång livslängd. Maskinen är utrustad med HEPA-filter.

Stoftavskiljaren är driftsäker och oöm. Den är speciellt lämpad för uppsugning och avlägsnande av torrt, hälsofarligt, icke-brännbart stoft i filterklass klass H.

DC Tromb Turbo används till punktutsugning (med maximal strypning Ø15 mm) i många olika sammanhang som t.ex. slipning, svetsning, personlig sanering och städning. DC Tromb Turbo drivs an en 3-fas turbopump.

Utmatningsmöjligheter

Stoftavskiljaren har följande utmatningsmöjligheter:

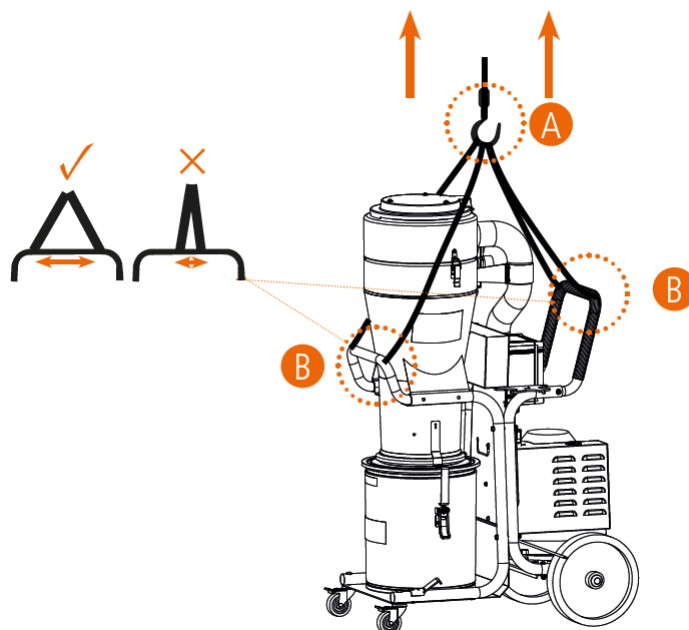
a- Behållare: En cylindrisk behållare för uppsamling av avskilt material.

c- Plastsäck: Det uppsugna och avskilda materialet samlas upp i en plastsäck som kan tas loss med ett enkelt handgrepp. Materialet kan lätt återvinnas eller slängas.

L- Longopac: Maskinen är utrustad med ett flexibelt säcksystem, där stoftet samlas upp i ett slutet system.

Lyft av maskinen

1. När maskinen lyfts finns det risk för skada på person, maskin eller omgivning.
2. Definiera alltid riskområdet vid lyft.
3. Maskinens cyklon samt utmatningssystem och filter ska vara tömda och rengjorda innan lyftet genomförs.*
4. Bandstroppar färgkod lila eller uppåt och med lyftkrok enligt standard klass 8 eller klass 10 rekommenderas för att lyfta maskinen.
5. De två bandstropparna sätts ihop med en lyftkrok (A). Placering av bandstropparna enligt bild nedan (B) samt att stropparna dras ut efter montering.



- **A:** Lyftkrok
- **B:** bandstropp

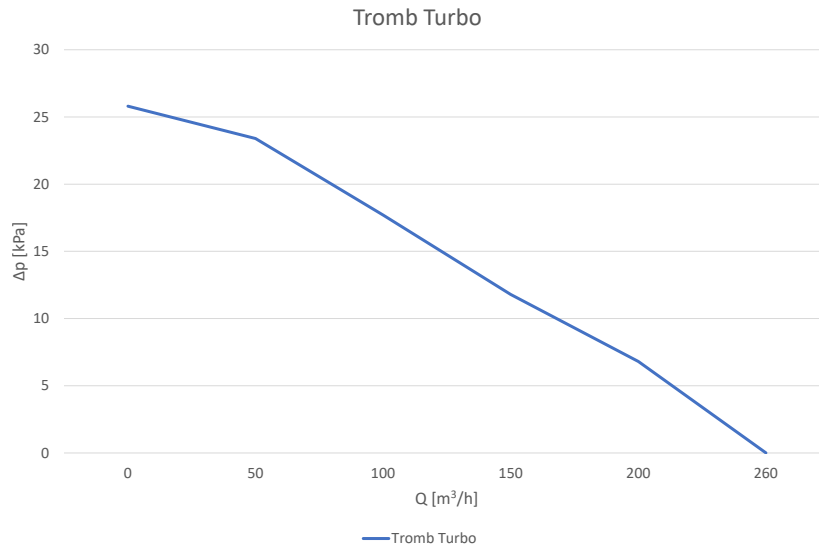


OBSERVERA

Max vikt för maskinen är 100kg.

Tekniska data

Tekniska data	DC Tromb Turbo a	DC Tromb Turbo c	DC Tromb Turbo L
HxBxD [mm]	1415 x 600 x 840	1415 x 600 x 840	1415 x 600 x 840
Vikt [kg]	88	84	86
Inlopp [mm]	Ø 50	Ø 50	Ø 50
Slanglängd Ø50mm [m]	5	5	5
Slanglängd Ø38 [m]	2	2	2
Uppsamlingsbehållare [l]	40	20	longopac
Flöde max, öppet inlopp [m ³ /h]	260	260	260
Undertryck max [kPa]	28	28	28
Effektuttag [W]	2200	2200	2200
Finfilter polyester, area [m ²]	1,85	1,85	1,85
Avskiljningsgrad finfilter [%]	99,9	99,9	99,9
Filteryta mikrofilter [m ²]	2,2	2,2	2,2
Avskiljningsgrad maskinen, EN 60335-2-69, Bilaga A-A, Klass H [%]	99,995	99,995	99,995
Filterklassificering, EN 1822-1	HEPA H13	HEPA H13	HEPA H13
Ljudnivå [dB(A)]	72	72	72



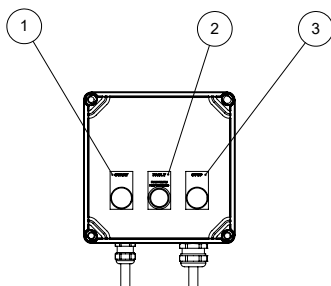
Tryckalstring och luftflöde

Drift

Anslut

Anslut maskinen till ett eluttag med spänning enligt specifikationerna på maskinens märkplåt.

Startboxen:



1. Startknapp
2. Varningslampa
3. Stoppknapp

Varningslampan ger signal vid fel. För mer ingående beskrivning se kapitlet Felsökning.

Om varningslampan tänds vid start så beror det på fasfel. Ändra fasriktning på kontaktdon på anslutningskabeln.

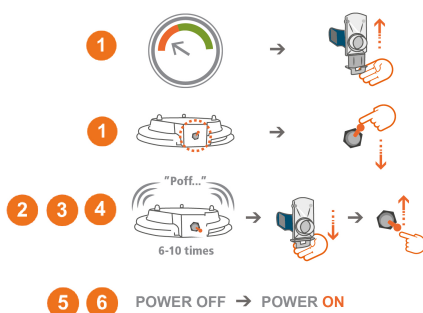
Överbelastningsskydd. Maskinen är utrustad med ett överhettningsskydd. Det sitter ett överhettningsskydd i maskinen på 100°C som är återkopplande. I dessa situationer är det viktigt att man utreder orsaken till överhettningen. Stäng av och koppla bort nätströmmen och vänta sedan tills maskinen har svalnat (det kan ta upp till 30 minuter).

Filterrensning

Filtren ska rensas när manometern är i röda fältet.



1. Låt maskinen vara påslagen och stäng spjället på cyklonens inlopp.
2. Ställ om filterrensningsknappen.
3. Vänta 5-10 pulser.
4. Stäng av maskinen.
5. Öppna spjället på cyklonens inlopp och återställ filterrensningsknappen.
6. Sätt på maskinen.
7. Kontrollera att tryckmätaren står på grönt. Om inte - upprepa proceduren. Om mätaren står på rött även efter repetitionen behöver finfiltret bytas.



Healthy Business
Dustcontrol

More info and instructions:
www.dustcontrol.com



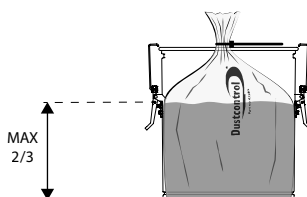
Tömning

a- Behållare



NOTERA

Maskinen ska vara avstängd under hela säckbytet.



Behållaren under cyklonen bör tömmas när den är fylld till max 2/3.

c- Plastsäck

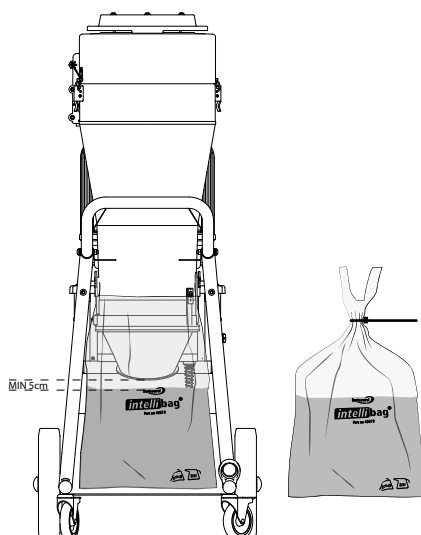
Plastsäcken får endast bytas efter det att filtren har rensats. Den ska bytas när dammnivån ligger ca 5 cm under utmatningsklaffen.

Dammfritt byte av plastsäck



NOTERA

Maskinen ska vara påslagen under hela säckbytet.



1. Ta bort säcken. Säcken måste förslutas efter att den tagits av maskinen. Använd endast Dustcontrols original-säckar, se **Tillbehör** för mer information.
2. Montera den nya säcken. Använd spännbandet för ett dammfritt arbete. Använd krokarna för en enkel upphängning av säcken.
3. Rensa filtret och använd stoftavskiljaren.

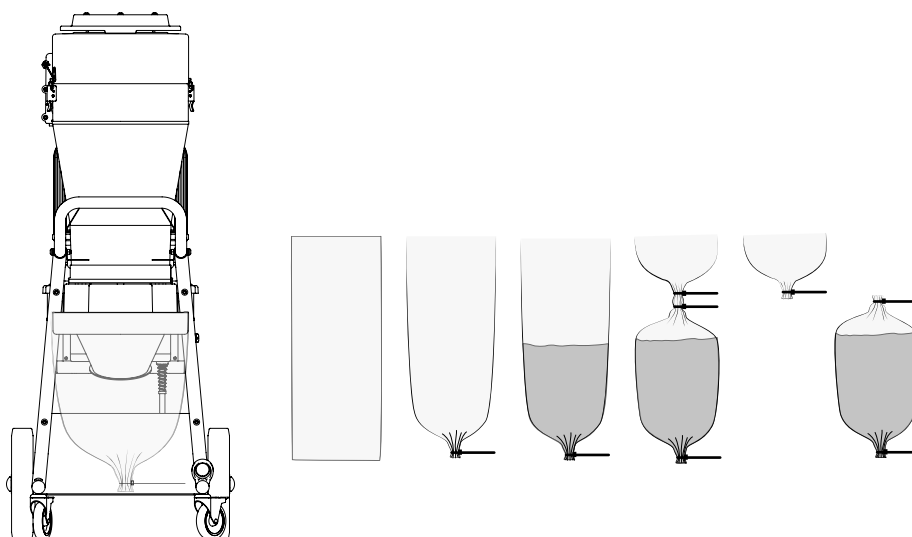
L - Longopac®

Dammfritt byte av Longopac®



NOTERA

Maskinen ska vara påslagen under hela säckbytet.



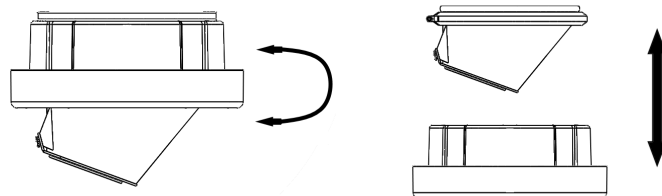
1. Säkkassetten försluts i ena änden med ett buntband. När säcken börjar fyllas eller man vill byta säck, är det bara att dra den nedåt så kommer nytt material fram ur kassetten och säcken blir längre.
2. För att göra en ny säck drar man ner säckmaterialet och försluter upptill med buntband.
3. Ytterligare ett buntband sätts ovanför det första och mellan dem klipps säckmaterialet av.

Byte av säckmagasin



NOTERA

Maskinen ska vara avstängd under hela säckmagasinbytet.



1. Vrid hållaren till det läge där den kan dras neråt.
2. Applicera ett säckmagasin i hållaren och montera tillbaka den.
3. Klipp upp de 4 banden som håller ihop säckmagasinet och dra den inre änden av säcken uppåt över gummilisten. Dra därefter fast säcken med spännbandet. Den yttre änden dras neråt över hållaren och ett buntband fästs som bottenförslutning.

Service & underhåll

Rengöring

Vid rengöring och skötsel av maskinen ska maskinen vara avstängd och kontakten dras ur.

Filterbyte

Finfiltret ska bytas minst en gång per år. Endast original filter får användas. HEPA-filter ska bytas efter 300 timmar.



VARNING

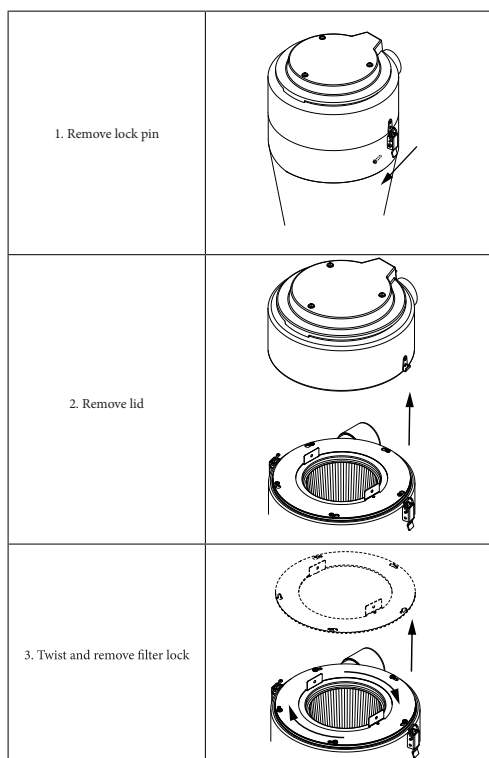
Filterbyte får endast utföras av instruerad personal. Använd skyddsmask och lämplig utrustning.



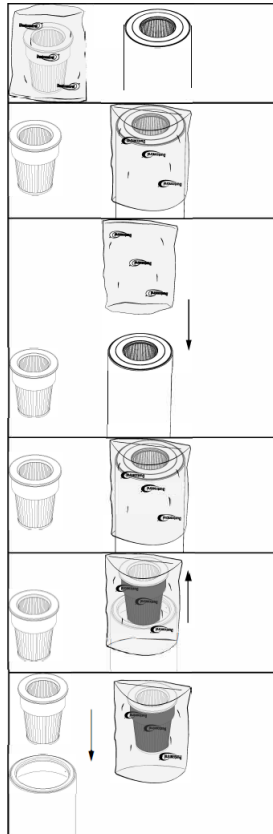
OBSERVERA

Vid filterbyte får inga verktyg/tillhyggen användas, då dessa kan skada filtrets tätningssyta.

1. Lossa och lyft av övre delen för att få fri åtkomst till filtret.



2. Trä medföljande plastsäck över cyclonen för att undvika att dammet i filtret sprids.
3. Lyft filtret rakt upp.
4. Förslut plastsäcken med det använda filtret.



5. Vid filterbyte kontrollera packningen.
6. En otät packning kan försaka utsläpp av hälsofarliga damm.
7. Använd aldrig gamla packningar eller plagiat-filter.
8. Utbyta filter ska läggas i en plastsäck som försluts.

Regelbunden kontroll

Kontrollera regelbundet att elkabeln inte är skadad.

Maskinen ska funktionsprovas och ses över enligt lokala föreskrifter eller minst en gång per år eftersom det är en maskin för hälsofarligt material. Slitna delar måste bytas ut. Äventyra aldrig funktion och livslängd. Använd endast originaldelar.

Förbrukningsartiklar & Tillbehör

Benämning	Art nr
Anslutningsmuff	2108
Anslutningsmuff	2131
slang Ø=38 (Antistatisk)	2012
Slang Ø=50 (Antistatisk)	2013
Slangsats 50/38 L=7 M	2126
HEPA filter	44016
Finfilter polyester, med integrerat filterskydd	44017
Finfilter cellulosa, med integrerat filterskydd	44043
Plastsäck Rundbottnad	42285
Intellibag, 10 st/rulle	43619
Plastsäck longopac	432177

Garanti

Garantitiden är två år och avser fabrikationsfel. Garantin gäller under förutsättning att maskinen används på normalt sätt och får den service som krävs. Normalt slitage ersätts inte. Reparationer ska utföras av Dustcontrol eller av person som godkänts av Dustcontrol. I annat fall förverkas garantin.

Felsökning

Problem	Orsak	Åtgärd
Maskinen går inte.	El ej ansluten.	Anslut el.
Varningslampa lyser vid start.	Fasfel.	Ändra fasföljd på elkabel kopplad till turbopump.
Motorn stannar direkt efter start.	Felaktig säkring.	Byt till korrekt säkring.
Motorn går men maskinen suger inte.	Sugslangen inte ansluten.	Anslut slangen.
Motorn går men maskinen suger dåligt.	Hål på sugslangen.	Byt slang.
	Igensatt filter.	Rensa eller byt.
	Sugslangen för lång eller smal.	Byt slang.
	Slangen delvis igensatt.	Vänd slangen eller rensa.
	Maskinens topp dåligt monterad.	Justera monteringen.
	Stoft har fastnat i cyklonen.	Ta bort toppen och rensa cyklonen.
Motorn stannar under drift.	Pumpen roterar åt fel håll.	Låt elektriker skifta fas.
	Turbopumpen överhettad.	Kontrollera att maskinen inte är strypt & vänta tills maskinen har kylts ner (ca 30min).
Maskinen blåser ut damm.	Motorn stannar.	Kontrollera motorskyddsbrytare, kablar.
Maskinen blåser ut damm.	Filtret har lossnat eller gått sönder.	Kontrollera och byt vid behov.
Onormalt ljud från maskinen.		Beställ service.

EG-försäkran

Vi försäkrar härmed att DC Tromb Turbo är i överensstämmelse med följande bestämmelser och standarder:

2006/42/EC, 2014/30/EU, 2014/35/EU, EN 60204-1:2018, EN1822-1:2019.

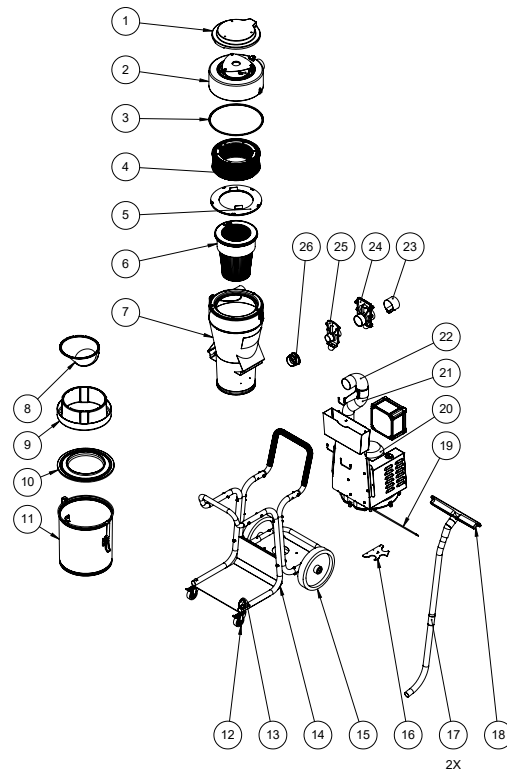
Dustcontrol AB



Nina Uggowitzer / CEO & Technical Manager

2024-10-30

Reservdelar



Nummer	Art no.	Description
1	45003	Plastlock
2	44653	Lock Komplet
3	42273-2	Packning
4	44016	HEPA Filter
5	45400	Stödring Tromb
6	44017	Finfilter Polyester
7	44955	Cyklon Grund
8	42012	Kona med klaff
9	432175	Longopachållare Mini
10	42074	Bottenlock
11	40070	Behållare 40L
12	42267	Länkhjul D=75
13*	44688 / 4429	Sugrörshållare (Plast / Metall)
14	44667	Chassi Tromb Turbo
15	40497	Hjul D=300
16	44692	Sugrörshållare
17*	7257 / 7265	Sugrör 38 Stål (2x) / Sugrör 50 Stål (2x)
18*	7235 / 7238	Golvmunstycke 370 A-38 / Golvmunstycke 500 A-50
19	45362	Protektor 100° Komplet
20	432203	Turbopump 2,2kW
21	44753	Insugsrör
22	45072	Slang
23	3007-1	Skarv 76 EPDM
24	804300	Spjäll 76 mm
25	805201	Skjutspjäll, 50man
26	3305	Gummikona,76-50,8 EPDM

Legal notice



NOTICE

Translation of the original user manual



IMPORTANT

Read the user manual before using the machine.



IMPORTANT

Dustcontrol reserves the right to change specifications without notice and is under no obligation to change previously delivered products. Dustcontrol is not responsible for errors or omissions in this user manual.



IMPORTANT

All relevant state, regional and local safety regulations must be followed when installing and using this product. For safety reasons and to ensure compliance with documented system data, only the manufacturer shall carry out component repairs. Failure to follow this information may result in personal injury or equipment damage.



IMPORTANT

All rights reserved. No part of this publication may be reproduced, distributed or transmitted in any form or by any means, including photocopying, recording or other electronic or mechanical means, without the prior written permission of the publisher. For permit inquiries, contact Dustcontrol.



NOTICE

The product is manufactured by:

Dustcontrol AB
Box 3088, Kumla Gårdsväg 14
SE-145 03 Norsborg
Tel: +46 8 531 940 00
support@dustcontrol.se
www.dustcontrol.com

Safety regulations

Intro

Read the following safety instructions before starting this machine. Save the user manual. If the safety regulations are not followed, the warranty does not apply. Personal and product damage can also occur. Dustcontrol is not responsible for damage to the equipment caused by incorrect installation or incorrect handling of the equipment.

Warning

This machine is intended for professional use only.

Children should be supervised to ensure that they do not play with the machine.

Use only original accessories and consumables that are included in Dustcontrol's range.



WARNING

Use the machine for its intended purpose. Follow the instructions for the material to be extracted.



WARNING

This machine is only intended for extraction of dry material.



WARNING

When using electrical devices, basic safety instructions must be followed to reduce the risk of fire, electric shock or personal injury.



WARNING

Do not use the machine to extract hot, glowing particles or other ignitable material. Do not use the machine for explosive, unstable or self-igniting particles.

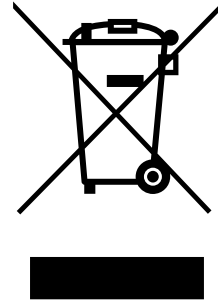
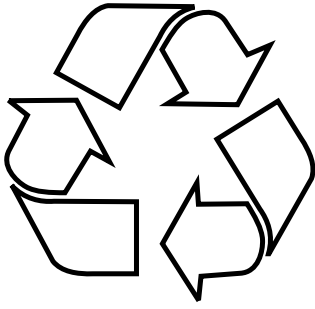


WARNING

If incorrect or non-OEM parts are used (especially filters, hoses and plastic bags), the machine can leak hazardous dust which may result in personal injury.

Environmental protection

Recycle packaging and included components according to local regulations. For more information, contact your nearest recycling center or Dustcontrol for machine scrapping.



WEEE (Waste of Electric and Electronic Equipment)

Valid for EU countries only: Electrical tools must not be disposed of with household waste. Under Directive 2002/96/EC relating to older electrical and electronic equipment and its implementation in national legislation, waste electrical tools must be disposed of separately and/or recycled in an environmentally responsible manner.

Work environment

Do not expose the machine to moisture. Do not use it in damp or wet areas or close to flammable liquids or gases.



CAUTION

This machine must only be used and stored in a dry environment.



CAUTION

Do not rinse the machine with water.

Overload



CAUTION

Never let the machine work fully throttled, as this poses a risk of overheating.

Bodily injuries



WARNING

Never try to change electrical connections yourself. An error can be fatal!



WARNING

Never allow the extraction point to make contact with any part of the body. The strong negative pressure can damage blood vessels in the skin.



WARNING

Protective gloves must be worn when assembling, handling and transporting the product.

Electric cable



WARNING

Never pull the machine by the power cord. Keep the power cord away from heat and sharp objects. Regularly inspect the power cord.

If using an extension cord, it must be waterproof.

The machine must not be used if the power cords or contacts are damaged.

If the power cord is damaged, it must be replaced by Dustcontrol or a Dustcontrol authorized service center.

Important action

Turn off the main power switch and disconnect the machine from the power supply before cleaning or performing maintenance on the machine.

This machine may only be used if all filters are undamaged and correctly fitted.

Care

Keep the machine clean and free from dust deposits. Ensure that the suction hose and all seals are intact and undamaged. Keep the carrying handles dry and free from oil and grease.

Control

Regularly check the device for damage and wear. If damage occurs, these must be repaired by a Dustcontrol service technician or by a service workshop authorized by Dustcontrol.

Functional description

The dust collector works with negative pressure (suction) which drives the air through the suction hood / nozzle, hose system and pre- and dust separator. Coarse separation takes place in the unit's cyclone, which is a very efficient separation of increasingly coarser dust. The fine dust is separated in the unit's filter. Filter cleaning with air pulse gives the filters extra long life. The machine is equipped with HEPA filters.

The dust extractor is durable and reliable. It is particularly well suited to the suction and removal of dry, harmful, non-combustible dust in filter class H.

DC Tromb Turbo is used for spot extraction (with maximum throttling \varnothing 15 mm) in diverse tasks, such as when grinding, welding, personal clean-up and cleaning. DC Tromb Turbo is powered by a 3-phase turbo pump.

Discharge options

The dust extractor has the following discharge options:

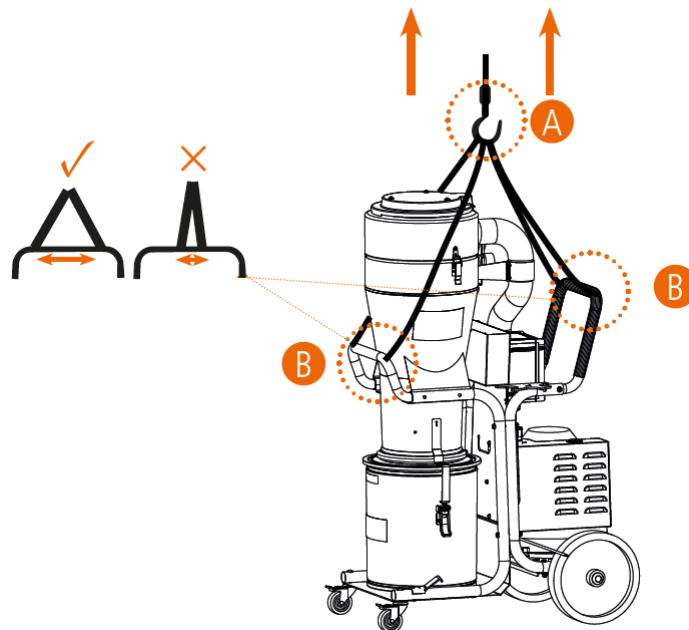
a - Container: A cylindrical container for collection of separated material.

c – Plastic bag: The extracted and separated material is collected in a plastic bag that can be detached in one simple operation. The material can easily be recycled or disposed of.

L – Longopac: The machine is equipped with a flexible bag system, in which the dust is collected in a closed system.

Lifting the machine

1. When lifting the machine, there is a risk of personal injury and damage to the machine or environment.
2. Always define the risk area when lifting.
3. The machine's cyclone, the discharge system and filter must be emptied and cleaned before lifting.*
4. Lifting slings (color code purple or higher and with a lifting hook according to standard Class 8 or Class 10) are recommended for lifting the machine.
5. The two lifting slings are joined with a lifting hook (A). Position of the lifting slings as shown in the image below (B) and tighten out the slings after securing them.



- **A:** Lifting hook
- **B:** Strap

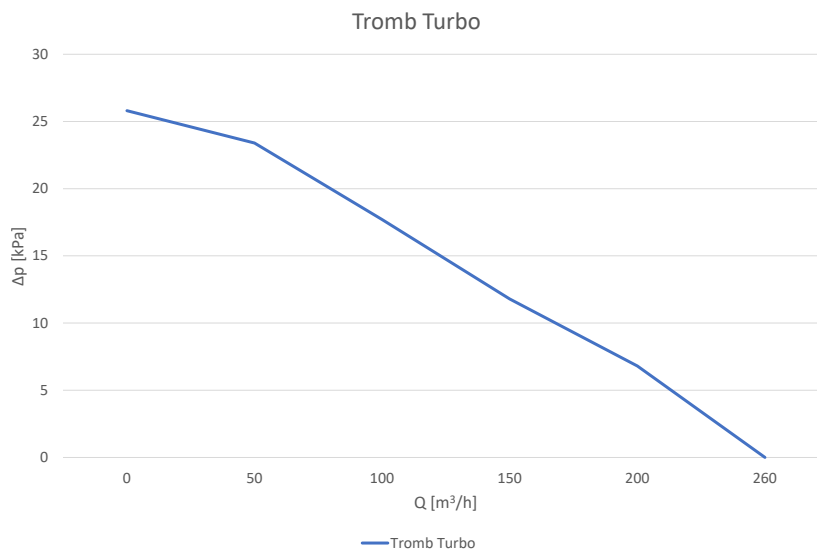


CAUTION

Maximum weight for the machine is 100kg.

Technical data

Technical data	DC Tromb Turbo a	DC Tromb Turbo c	DC Tromb Turbo L
HxWxL [mm]	1415 x 600 x 840	1415 x 600 x 840	1415 x 600 x 840
Weight [kg]	88	84	86
Inlet [mm]	Ø 50	Ø 50	Ø 50
Hose length Ø50mm [m]	5	5	5
Hose length Ø 38 [m]	2	2	2
Collecting container [l]	40	20	longopac
Flow max, open inlet [m ³ /h]	260	260	260
Negative pressure, max. [kPa]	28	28	28
Power [W]	2200	2200	2200
Fine filter, polyester, area [m ²]	1,85	1,85	1,85
Degree of separation fine filter [%]	99,9	99,9	99,9
Filter area, HEPA filter [m ²]	2,2	2,2	2,2
Degree of separation, machine, EN 60335-2-69, Appendix A-A, Class H [%]	99,995	99,995	99,995
Filter classification, EN 1822-1	HEPA H13	HEPA H13	HEPA H13
Sound level [dB(A)]	72	72	72



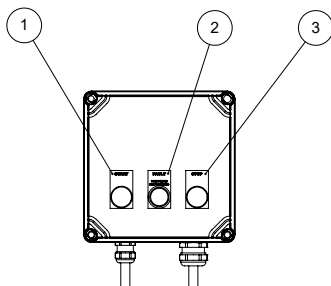
Pressure generation and air flow

Operation

Connection

Connect the machine to an electrical outlet with a voltage as per the machine's rating plate specifications.

Starter box:



1. Start button
2. Warning light
3. Stop button

The warning light comes on in the event of a fault. For more detailed descriptions, refer to the Troubleshooting chapter.

If the warning light comes on at startup, this is due to a phase fault. Change the phase direction of the connector on the connection cable.

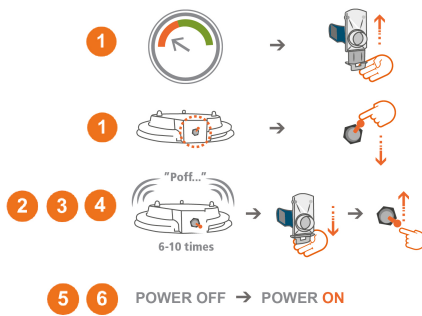
Overload protection. The machine is equipped with overheating protection. A thermal cutoff is located in the machine, switchable at 100°C. In these situations, it is important to investigate the cause of the overheating. Turn off and disconnect the power supply, and then wait for the machine to cool down (this can take up to 30 minutes).

Filter cleaning

The filters should be cleaned when the manometer is in the red field.



1. Leave the machine switched on and close the damper on the cyclone inlet.
2. Adjust the filter cleaning button.
3. Wait for 5-10 pulses.
4. Switch off the machine.
5. Open the throttle at the cyclone inlet and reset the filter cleaner button.
6. Switch on the machine.
7. Check that the pressure gauge is on green. If not - repeat the procedure. If the meter is on red even after the repetition, the fine filter needs to be replaced.



More info and instructions:
www.dustcontrol.com



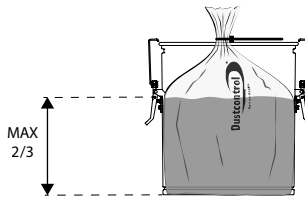
Emptying

a- Container



NOTE

The machine must be switched off during the entire bag change.



The container under the cyclone should be emptied when it is filled to a maximum of 2/3.

c- Plastic bag

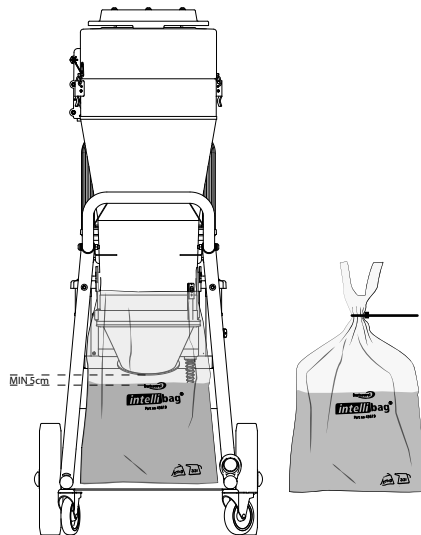
You must clean the filters before replacing the plastic bag. It should be replaced when the dust level is about 5 cm below the discharge flap.

Dust-free plastic bag replacement



NOTE

The machine must be switched on during the entire bag change.



1. Remove the sack. The bag must be sealed after it is removed from the machine. Use only Dustcontrol's original bags, see **Accessories** for more information.
2. Install the new bag. Use the tension band for dust-free work. Use the hooks for easy hanging of the bag.
3. Clean the filter and use the dust collector.

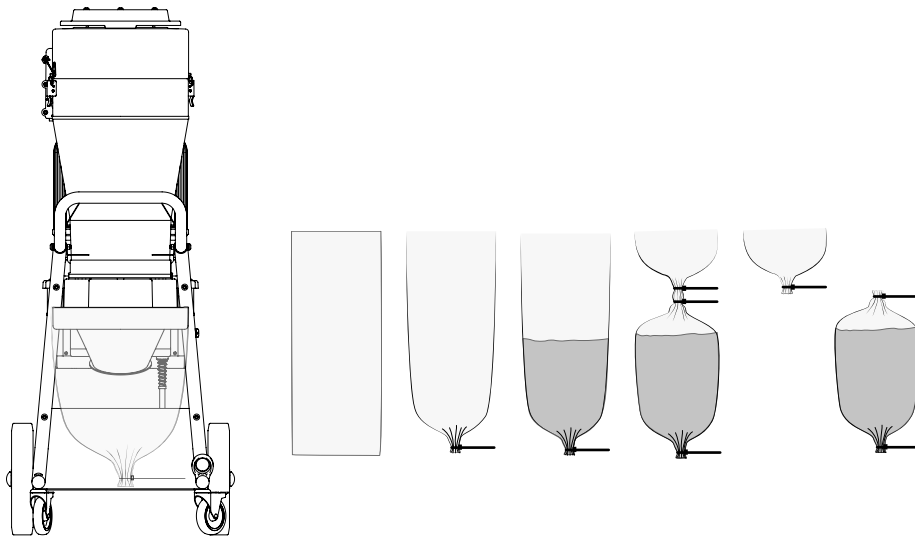
L - Longopac®

Dust-free replacement of Longopac®



NOTE

The machine must be switched on during the entire bag change.



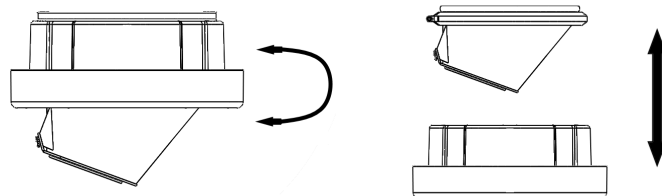
1. The bag cassette is closed at one end with a cable tie. When the bag starts to fill or you want to change the bag, just pull it down and new material will come out of the cassette and the bag will be longer.
2. To make a new sack, the sack material is pulled down and sealed at the top with cable ties.
3. Another cable tie is placed above the first and between them the bag material is cut off.

Changing the bag magazine



NOTE

The machine must be switched off during the entire bag magazine change.



1. Turn the holder to the position where it can be pulled down.
2. Apply a sack magazine to the holder and reassemble it.
3. Cut the 4 straps that hold the bag magazine together and pull the inner end of the bag upwards over the rubber strip. Then tighten the sack with the strap. The outer end is pulled down over the holder and a cable tie is attached as a bottom closure.

Service & maintenance

Cleaning

The machine must be switched off and unplugged before cleaning and maintenance.

Filter replacement

The fine filter must be replaced at least once a year. Only original filters may be used. HEPA filters must be replaced after 300 hours.



WARNING

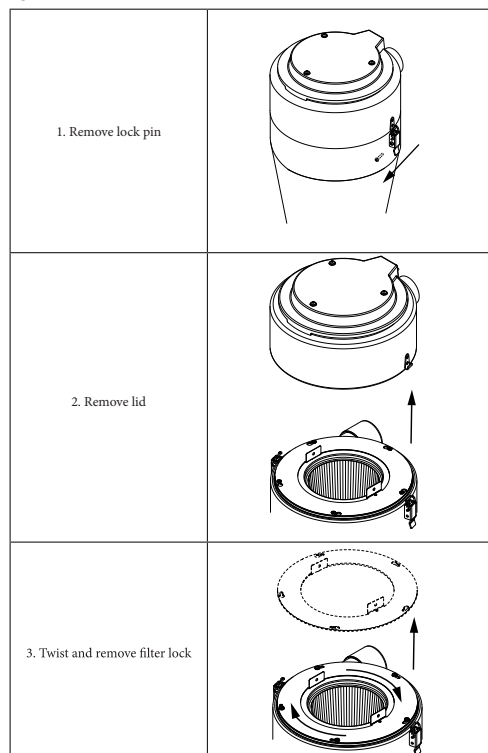
Filter replacement may only be performed by trained personnel. Use a protective mask and suitable equipment.



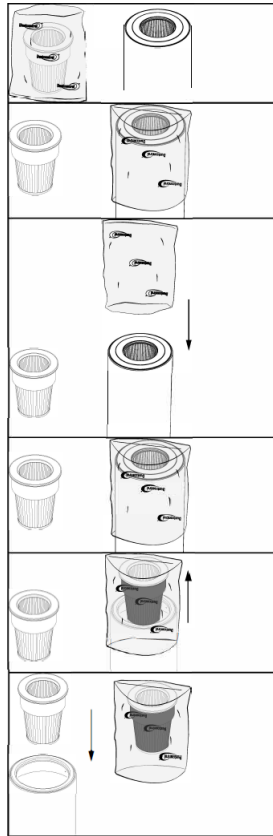
CAUTION

When replacing the filter, no tools/sharp objects can be used as these may damage the sealing surface of the filter.

- Loosen and lift off the top part to gain free access to the filter.



- Put the included plastic bag over the cyclone to prevent the dust in the filter from spreading.
- Lift the filter straight up.
- Seal the plastic bag with the used filter.



5. When changing the filter, check the gasket.
6. A leaky gasket can cause the release of health-hazardous dust.
7. Never use old gaskets or plagiarized filters.
8. Replaced filters must be placed in a resealable plastic bag.

Regular checks

Regularly check the power cord for damage.

The machine must be tested and inspected at least once a year due to its use with hazardous materials. Worn parts must be replaced. Never risk functionality and service life. Only use genuine parts.

Consumables & Accessories

Description	Part No.
Coupling socket	2108
Coupling socket	2131
Hose Ø=38 (Antistatic)	2012
Hose Ø=50 (Antistatic)	2013
Hose kit 50/38 L=7 M	2126
HEPA filter	44016
Fine filter, polyester with integrated filter guard	44017
Fine filter, cellulose with integrated filter guard	44043
Plastic bag Round bottom	42285
Intellibag, 10 pcs/roll	43619
Plastic bag Longopac	432177

Warranty

The warranty period is two years and covers manufacturing defects. The warranty is valid on condition that the machine is used in the normal way and receives the required service. Normal wear and tear is not covered. Repairs must be carried out by Dustcontrol or personnel authorized by Dustcontrol. Otherwise, the warranty is void.

Troubleshooting

Problem	Cause	Action
The machine is not running.	Power supply not connected.	Connect power supply.
The warning lights comes on at startup.	Phase fault.	Change phase sequence of electric cable connected to turbo pump.
Motor stops immediately after starting.	Incorrect fuse.	Replace with correct fuse.
Motor runs, but no suction.	Suction hose not connected.	Connect hose.
Motor runs, but poor suction.	Suction hose perforated.	Replace hose.
	Blocked filter.	Clean or replace.
	Suction hose too long or narrow.	Replace hose.
	Hose partially blocked.	Reverse or clean hose.
	Top of machine poorly fitted.	Adjust fitting.
	Dust trapped in cyclone.	Remove top and clean cyclone.
	The pump is rotating in the wrong direction.	Let an electrician change the phase.
The motor stops during operation.	Turbo pump overheated.	Make sure the machine is not throttled and wait for it to cool down (about 30 min).
	Motor stops.	Check motor protection switches, cables.
Machine blows dust.	Filter loose or damaged.	Check and replace as necessary.
Abnormal sound from machine.		Book service.

EC Declaration of Conformity

We hereby certify that the DC Tromb Turbo is in compliance with the following regulations and standards:

2006/42/EC, 2014/30/EU, 2014/35/EU, EN 60204-1:2018, EN1822-1:2019.

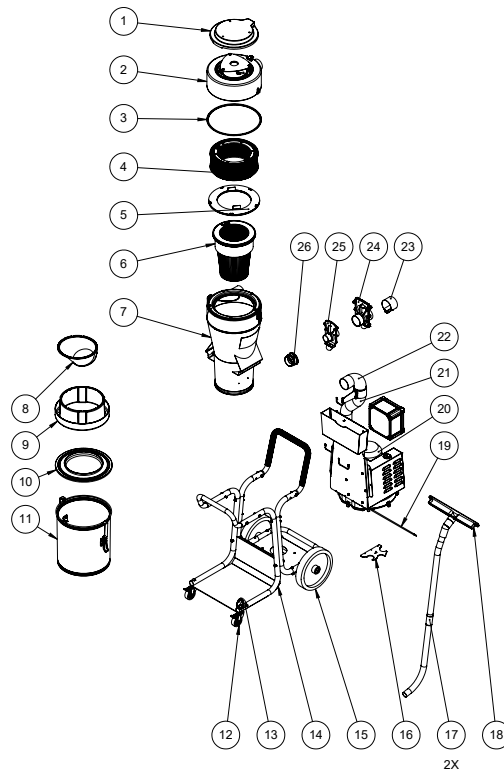
Dustcontrol AB



Nina Uggowitzer / CEO & Technical Manager

2024-10-30

Spare parts



Number	Art no.	Description
1	45003	Plastic lid
2	44653	Lid Complete
3	42273-2	Gasket
4	44016	HEPA Filter
5	45400	Support Tromb
6	44017	Fine filter Polyester
7	44955	Basic Cyclone
8	42012	Cone with flap
9	432175	Longopac-holder Mini
10	42074	Bottom lid
11	40070	Container 40L
12	42267	Swivel castor D = 75
13*	44688 / 4429	Straw holder (Plastic / Metal)
14	44667	Chassis Tromb Turbo
15	40497	Wheel D = 300
16	44692	Straw holder
17*	7257 / 7265	Straw 38 Steel (2x) / Straw 50 Steel (2x)
18*	7235 / 7238	Floor nozzle 370 A-38 / Floor nozzle 500 A-50
19	45362	Protector 100° Complete
20	432203	Turbopump 2.2kW
21	44753	Intake pipe
22	45072	Hose
23	3007-1	Splice 76 EPDM
24	804300	Damper 76 mm
25	805201	Sliding damper, 50man
26	3305	Rubber cone, 76-50.8 EPDM

Rechtlicher Hinweis



HINWEIS

Übersetzung der Original-Bedienungsanleitung



WICHTIG

Lesen Sie die Bedienungsanleitung, bevor Sie die Maschine verwenden.



WICHTIG

Dustcontrol behält sich das Recht vor, Spezifikationen ohne Vorankündigung zu ändern und ist nicht verpflichtet, bereits gelieferte Produkte zu ändern. Dustcontrol übernimmt keine Verantwortung für Fehler oder Auslassungen in dieser Bedienungsanleitung.



WICHTIG

Bei der Installation und Verwendung dieses Produkts müssen alle relevanten staatlichen, regionalen und lokalen Sicherheitsvorschriften befolgt werden. Aus Sicherheitsgründen und zur Sicherstellung der Einhaltung dokumentierter Anlagendaten sollte die Reparatur von Komponenten ausschließlich vom Hersteller durchgeführt werden. Die Nichtbeachtung dieser Informationen kann zu Verletzungen oder Sachschäden führen.



WICHTIG

Alle Rechte vorbehalten. Kein Teil dieser Veröffentlichung darf ohne vorherige schriftliche Genehmigung des Herausgebers in irgendeiner Form oder mit irgendwelchen Mitteln, einschließlich Fotokopie, Aufzeichnung oder anderen elektronischen oder mechanischen Mitteln, reproduziert, verbreitet oder übertragen werden. Für Genehmigungsanfragen wenden Sie sich bitte an Dustcontrol.



HINWEIS

Das Produkt wird hergestellt von:

Dustcontrol AB
Box 3088, Kumla Gårdsväg 14
SE-145 03 Norsborg
Tel: +46 8 531 940 00
support@dustcontrol.se
www.dustcontrol.com

Sicherheitsvorschriften

Einführung

Lesen Sie die folgenden Sicherheitshinweise, bevor Sie diese Maschine starten. Bewahren Sie die Bedienungsanleitung auf. Bei Nichtbeachtung der Sicherheitsvorschriften entfällt die Gewährleistung. Auch Personen- und Produktschäden können auftreten. Dustcontrol haftet nicht für Schäden an der Ausrüstung, die durch falsche Installation oder falsche Handhabung der Ausrüstung verursacht werden.

Warnung

Diese Maschine ist nur für den professionellen Gebrauch bestimmt.

Kinder müssen beaufsichtigt werden, um sicherzustellen, dass sie nicht mit der Maschine spielen.

Verwenden Sie nur Originalzubehör und Verbrauchsmaterialien, die im Sortiment von Dustcontrol enthalten sind.



WARNUNG

Verwenden Sie die Maschine für den vorgesehenen Zweck. Befolgen Sie die Vorschriften für das abzusaugende Material.



WARNUNG

Diese Maschine ist ausschließlich für das Absaugen von trockenem Material vorgesehen.



WARNUNG

Bei der Verwendung elektrischer Geräte sind die grundsätzlichen Sicherheitsvorkehrungen zu befolgen, damit die Gefahr von Brand, Elektroschocks oder Verletzungen minimiert wird.



WARNUNG

Es dürfen keine heißen, glühenden Partikel oder sonstige Zündquellen in die Maschine gesaugt werden. Die Maschine darf nicht für explosive, instabile oder selbstzündende Partikel benutzt werden.

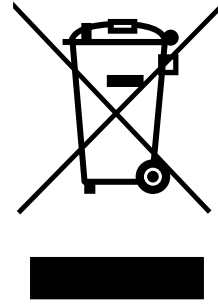
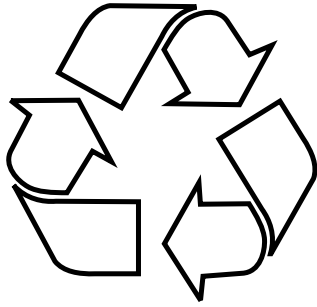


WARNUNG

Bei der Verwendung von fehlerhaften Artikeln oder Nicht-Originalteilen (vor allem Filter, Schläuche und Plastiksäcke) kann gesundheitsschädlicher Staub aus der Maschine austreten, und Sie gefährden Ihre Gesundheit.

Umweltschutz

Recyceln Sie die Verpackung und die enthaltenen Komponenten gemäß den örtlichen Vorschriften. Für weitere Informationen wenden Sie sich an Ihr nächstgelegenes Recyclingzentrum oder an Dustcontrol für die Maschinenverschrottung.



WEEE (Abfall von Elektro- und Elektronik- Altgeräte)

Gilt nur für EU-Länder: Elektrowerkzeuge dürfen nicht im Hausmüll entsorgt werden. Gemäß Richtlinie 2002/96/EG für älteren Elektro- und Elektronikgeräten und ihrer Verwendung nach nationalem Recht muss ausgedientes Elektrowerkzeug separat aussortiert und einem umweltverträglichen Recycling zugeführt werden.

Arbeitsumfeld

Die Maschine darf nicht in feuchten und nassen Bereichen oder in der Nähe von leicht entzündlichen Flüssigkeiten oder Gasen benutzt werden.



ACHTUNG

Diese Maschine darf nur in trockener Umgebung eingesetzt und aufbewahrt werden.



ACHTUNG

Die Maschine darf nicht mit Wasser abgespült werden.

Überlast



ACHTUNG

Die Maschine darf niemals voll gedrosselt laufen, weil dann Überhitzungsgefahr besteht.

Körperverletzungen



WARNUNG

Versuchen Sie niemals, elektrische Verbindungen eigenmächtig zu ändern. Ein Fehler kann Lebensgefahr bedeuten!



WARNUNG

Ansaugöffnungen dürfen niemals mit einem Körperteil in Berührung kommen. Der starke Unterdruck kann die Blutgefäße der Haut verletzen.



WARNUNG

Bei der Montage, Handhabung und dem Transport des Produkts sind Schutzhandschuhe zu tragen.

Stromkabel



WARNUNG

Ziehen Sie die Maschine niemals am Stromkabel. Setzen Sie das Kabel weder Hitze noch scharfen Gegenständen aus. Überprüfen Sie das Kabel regelmäßig.

Beim verlängern des Netzkabels muss das verlängerungskabel wasserdicht sein.

Die Maschine darf nicht zum Einsatz kommen, wenn die Kabel oder Kontakte beschädigt sind.

Ist das Kabel beschädigt, muss es von Dustcontrol oder einer von Dustcontrol autorisierten Servicewerkstatt ausgetauscht werden.

Wichtige Aktion

Schalten Sie den Hauptschalter ab und nehmen Sie die Maschine vom Netz, bevor Sie sie reinigen bzw. Wartungsarbeiten ausführen.

Diese Maschine darf nur verwendet werden, wenn alle Filter unbeschädigt und korrekt montiert sind.

Pflege

Halten Sie die Maschine sauber und frei von Staubablagerungen. Achten Sie darauf, dass der Saugschlauch intakt ist, dass alle Dichtungen unbeschädigt und einwandfrei in Ordnung sind. Die Tragegriffe müssen stets trocken und frei von Öl und Fett sein.

Kontrolle

Es ist regelmäßig sicherzustellen, dass die Maschine weder beschädigt ist noch Verschleiß aufweist. Eventuelle Schäden sind von einem Dustcontrol-Kundendiensttechniker oder einer offiziellen Dustcontrol-Kundendienstwerkstatt zu beheben.

Funktionsbeschreibung

Der Staubabscheider arbeitet mit Unterdruck (Saug), der die Luft durch den Saugdeckel/Düse, das Schlauchsystem und den Vor- und Staubabscheider treibt. Im Zyklon der Anlage erfolgt eine Grobabscheidung, die eine sehr effektive Abscheidung zunehmend größerer Stäube ermöglicht. Der Feinstaub wird im Filter des Gerätes abgeschieden. Die Filterreinigung mit Luftimpuls verleiht den Filtern eine besonders lange Lebensdauer. Die Maschine ist mit einem HEPA-Filter ausgestattet.

Der Staubabscheider ist zuverlässig und robust. Er eignet sich besonders zum Absaugen und Entfernen von trockenem, gesundheitsschädlichem und nicht brennbarem Staub der Filterklasse H.

DC Tromb Turbo wird zur punktuellen Reinigung in vielen verschiedenen, Zusammenhängen verwendet, wie z. Schleifen, Schweißen, persönliche Reinigung und allgemeine Reinigung. Der DC Tromb Turbo wird von einer 3-Phasen-Turbopumpe angetrieben.

Austragsoptionen

Der Staubabscheider hat folgende Austragsmöglichkeiten:

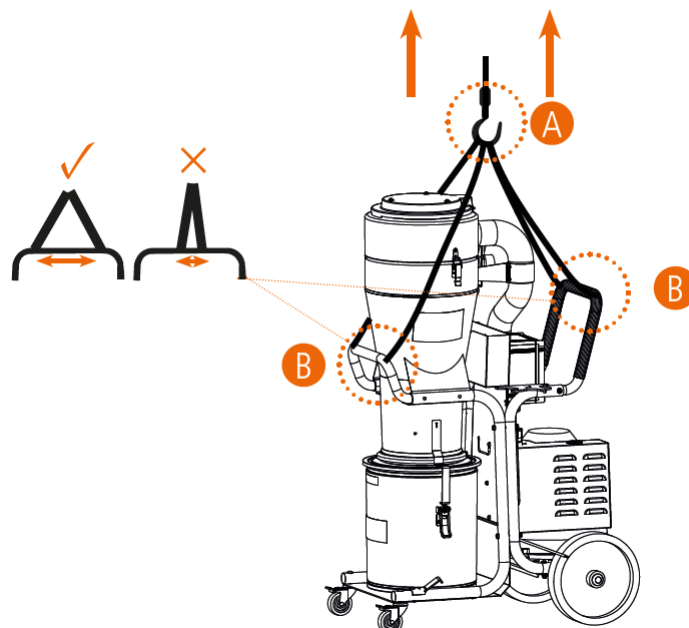
a- Behälter: Ein zylindrischer Behälter für die Aufnahme von abgeschiedenem Material. Mit innenliegendem Plastiksack.

c- Plastiksack: Das abgesaugte, abgeschiedene Material wird in Plastiksäcken gesammelt, die mit einem einfachen Handgriff abgenommen werden können. Das Material kann leicht recycelt oder entsorgt werden.

L- Longopac: Die Maschine ist mit einem flexiblen Sacksystem ausgestattet, bei dem der Staub in einem geschlossenen System bleibt.

Krantransport

1. Beim Anheben der Maschine besteht Verletzungsgefahr für Personen, Maschinen oder die Umwelt.
2. Definieren Sie beim Heben immer den Risikobereich.
3. Der Zyklon der Maschine sowie das Austragsystem und die Filter müssen vor dem Anheben geleert und gereinigt werden. *
4. Zum Anheben der Maschine sind Riemen mit dem Farbcode lila oder aufwärts und mit einem Hubhaken die Standardklasse 8 oder Klasse 10 gefordert.
5. Die beiden Riemen werden in einem Hubhaken (A) zusammengeführt empfohlen. Positionieren Sie die Gurte wie unten gezeigt (B).



- **A:** Hubhaken
- **B:** Gurt

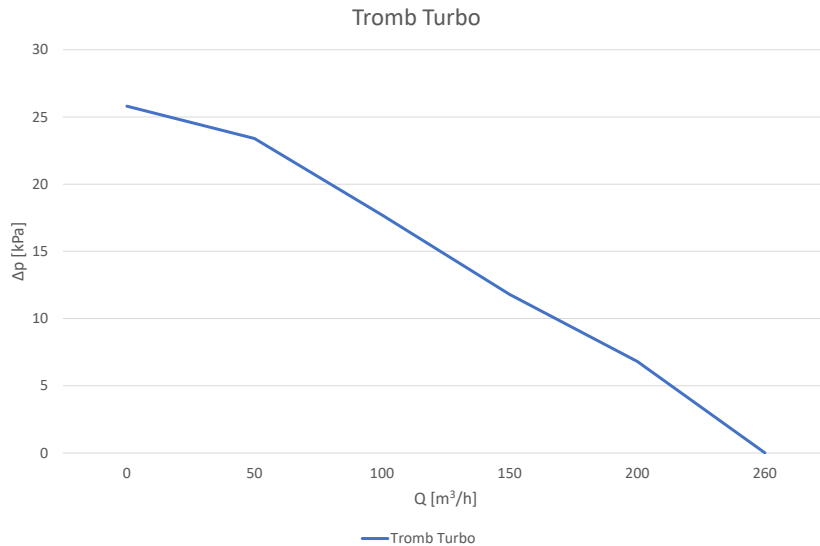


ACHTUNG

Das maximale Gewicht der Maschine beträgt 100 kg.

Technische Daten

Technische Daten	DC Tromb Turbo a	DC Tromb Turbo c	DC Tromb Turbo L
HxBxL [mm]	1415 x 600 x 840	1415 x 600 x 840	1415 x 600 x 840
Gewicht [kg]	88	84	86
Einlass [mm]	Ø 50	Ø 50	Ø 50
Schlauchlänge Ø50mm [m]	5	5	5
Schlauchlänge Ø38 [m]	2	2	2
Sammelbehälter [l]	40	20	longopac
Luftmenge max., offener Einlass [m³/h]	260	260	260
Unterdruck max. [kPa]	28	28	28
Leistungsaufnahme [W]	2200	2200	2200
Feinfilter, Polyester, Fläche [m²]	1,85	1,85	1,85
Abscheidegrad Feinfilter [%]	99,9	99,9	99,9
Filterfläche, Mikrofilter [m²]	2,2	2,2	2,2
Abscheidegrad Maschine, EN 60335-2-69, Anlage A-A, Klasse H [%]	99,995	99,995	99,995
Filterklassifizierung, EN 1822-1 Mikrofilter	HEPA H13	HEPA H13	HEPA H13
Schallpegel [dB(A)]	72	72	72



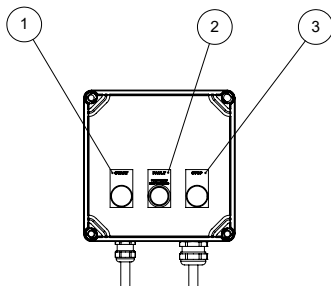
Druckerzeugung und Luftstrom

Betrieb

Anschluss

Die Maschine wird an eine Steckdose mit Spannung nach den Angaben auf dem Maschinentypenschild angeschlossen.

Die Startbox:



1. Start Knopf
2. Warnleuchte
3. Stopptaste

Die Warnleuchte zeigt im Fehlerfall ein Signal an. Eine ausführlichere Beschreibung finden Sie im Kapitel Fehlerbehebung.

Wenn die Warnleuchte beim Start aufleuchtet, liegt ein Phasenfehler vor. Ändern Sie die Phasenrichtung im Stecker.

Überspannungsschutz. Die Maschine ist mit einem Überhitzungsschutz ausgestattet. Wenn nicht genügend Luft durch die Motoreinheit strömt (aufgrund von Überlastung), wird der Motor abgeschaltet. In der Maschine befindet sich ein Überhitzungsschutz bei 100 ° C. In diesen Situationen ist es wichtig, die Ursache der Überhitzung zu untersuchen. Schalten Sie die Stromversorgung aus und trennen Sie sie vom Stromnetz. Warten Sie dann, bis die Maschine abgekühlt ist (dies kann bis zu 30 Minuten dauern).

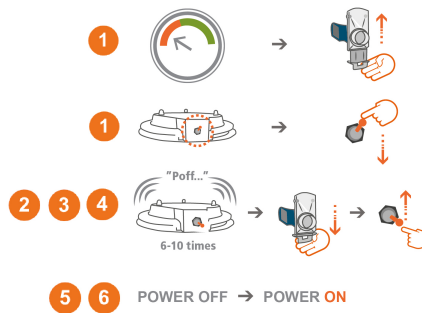
Filterreinigung

Die Filter müssen bei Dauereinsatz 1-2 Mal pro Tag abgereinigt werden/und wenn sich die Manometernadel bei geöffneter Saugöffnung im roten Feld befindet.



1. Lassen Sie die Maschine eingeschaltet und schließen Sie die Klappe am Zykloneinlass.
2. Passen Sie den Filterreinigungsknopf an.
3. 5-10 Impulse warten.
4. Die Maschine ausschalten.
5. Den Absperrschieber am Zykloneingang öffnen und die Taste zur Filterreinigung zurücksetzen.
6. Die Maschine einschalten.

7. Kontrollieren, dass das Manometer auf Grün steht bzw. dass die Filteranzeigelampe ausgeschaltet ist. Wenn nicht - den Vorgang wiederholen. Steht das Manometer auf Rot oder leuchtet die Lampe auch nach der Wiederholung, muss der Feinfilter ausgetauscht werden.



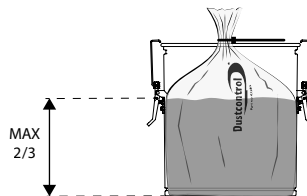
Leeren

a- Container



ANMERKUNG

Während des gesamten Beutelwechsels muss die Maschine ausgeschaltet sein.



Der Behälter unter dem Zyklon sollte geleert werden, wenn er maximal zu 2/3 gefüllt ist.

c- Plastiktüte

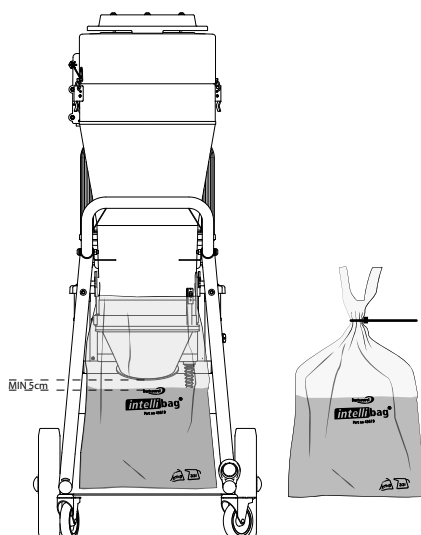
Der Plastiksack darf nur nach Reinigung der Filter ausgetauscht werden. Er sollte ausgetauscht werden, wenn der Staubpegel etwa 5 cm unter der Auswurfklappe liegt.

Staubfreier Austausch der Plastiktüte



ANMERKUNG

Während des gesamten Beutelwechsels muss die Maschine eingeschaltet sein.



1. Entfernen Sie den Sack. Der Beutel muss nach der Entnahme aus der Maschine verschlossen werden. Verwenden Sie nur die Originalbeutel von Dustcontrol, siehe **Zubehör** für weitere Informationen.
2. Installieren Sie die neue Tasche. Nutzen Sie das Spannband für staubfreies Arbeiten. Nutzen Sie die Haken zum einfachen Aufhängen der Tasche.
3. Reinigen Sie den Filter und verwenden Sie den Staubsammler.

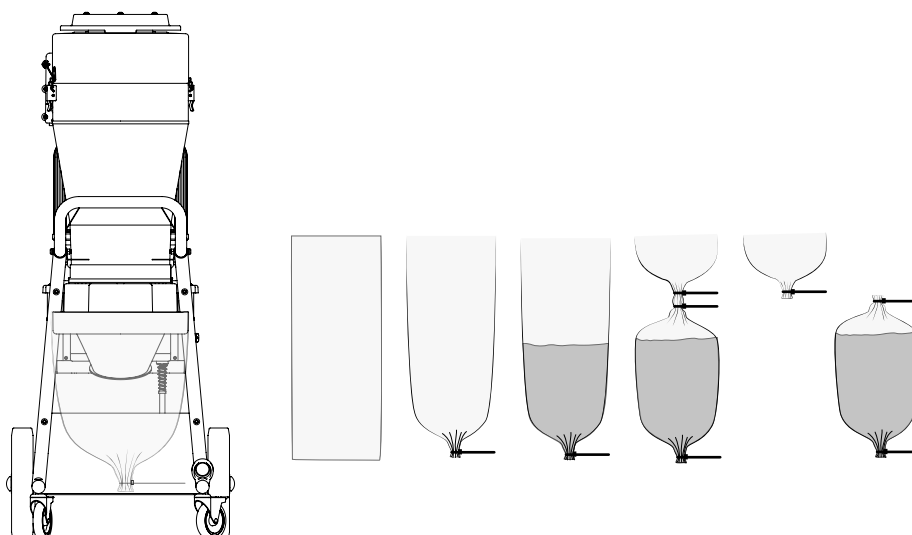
L - Longopac®

Staubfreier Austausch von Longopac®



ANMERKUNG

Während des gesamten Beutelwechsels muss die Maschine eingeschaltet sein.



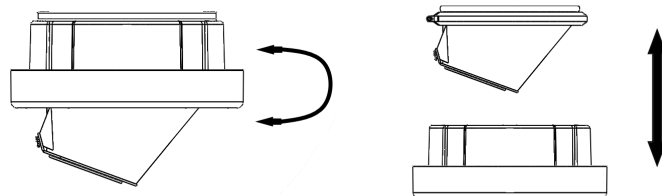
1. Die Beuterkassette wird an einem Ende mit einem Kabelbinder verschlossen. Wenn sich der Beutel zu füllen beginnt oder Sie den Beutel wechseln möchten, ziehen Sie ihn einfach nach unten, dann kommt neues Material aus der Kassette und der Beutel wird länger.
2. Um einen neuen Sack herzustellen, wird das Sackmaterial nach unten gezogen und oben mit Kabelbindern verschlossen.
3. Über dem ersten wird ein weiterer Kabelbinder angebracht und dazwischen das Beutelmaterial abgeschnitten.

Beutelmagazin wechseln



ANMERKUNG

Während des gesamten Beutelmagazinwechsels muss die Maschine ausgeschaltet sein.



1. Drehen Sie den Halter in die Position, in der er nach unten gezogen werden kann.
2. Setzen Sie ein Sackmagazin auf den Halter und setzen Sie ihn wieder zusammen.
3. Schneiden Sie die 4 Riemen durch, die das Taschenmagazin zusammenhalten, und ziehen Sie das innere Ende der Tasche nach oben über den Gummistreifen. Ziehen Sie dann den Sack mit dem Riemen fest. Das äußere Ende wird über den Halter nach unten gezogen und ein Kabelbinder als unterer Verschluss angebracht.

Service & Wartung

Reinigung

Bei der Reinigung und Wartung der Maschine muss die Maschine ausgeschaltet und der Netzstecker gezogen sein.

Filterwechsel

Der Feinfilter sollte mindestens einmal im Jahr gewechselt werden. Es dürfen nur Originalfilter verwendet werden. Die Mikrofilter müssen nach 300 Stunden ausgetauscht werden.



WARNUNG

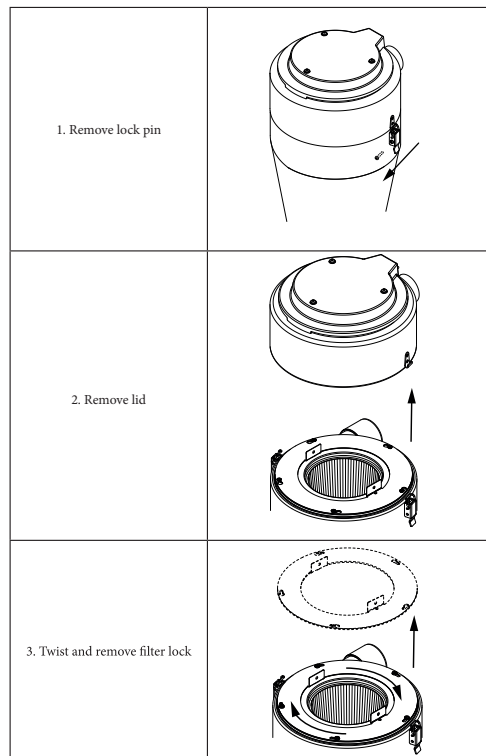
Der Filterwechsel darf nur von geschultem Personal vorgenommen werden. Schutzmaske und geeignete Ausrüstung tragen.



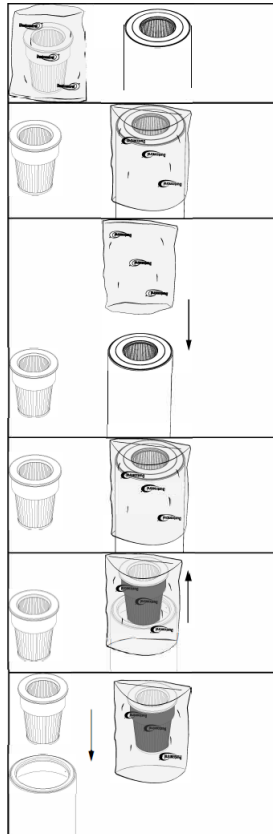
ACHTUNG

Beim Filterwechsel dürfen weder Werkzeug noch spitze Gegenstände verwendet werden, da diese die Dichtungsfläche des Filters beschädigen können.

1. Lösen und heben Sie das Oberteil ab, um freien Zugang zum Filter zu erhalten.



2. Stülpen Sie die mit dem neuen Filter mitgelieferte Plastiktüte über den Zyklon.
3. Heben Sie den Filter gerade nach oben.
4. Verschließen Sie den Plastikbeutel mit dem gebrauchten Filter.



5. Überprüfen Sie beim Filterwechsel die Dichtung.
6. Durch eine undichte Dichtung kann gesundheitsgefährdender Staub freigesetzt werden.
7. Verwenden Sie niemals alte Dichtungen oder Plagiate von Filtern.
8. Ausgetauschte Filter müssen in einem Plastikbeutel ordnungsgemäß entsorgt werden.

Regelmäßige Überprüfung

Überprüfen Sie regelmäßig, ob das Stromkabel intakt ist.

Die Maschine muss funktionsgeprüft sein und mindestens einmal jährlich kontrolliert werden, da es sich um eine Maschine für gesundheitsschädliches Material handelt. Abgenutzte Teile müssen ausgetauscht werden. Funktion und Langlebigkeit dürfen niemals aufs Spiel gesetzt werden. Verwenden Sie nur Originalteile.

Verbrauchsmaterialien und Zubehör

Bezeichnung	Art.-Nr.
Anschlussmuffe	2108
Anschlussmuffe	2131
Schlauch Ø = 38 (antistatisch)	2012
Schlauch-Ø = 50 (antistatisch)	2013
Schlauchset 50/38 L = 7 M	2126
HEPA-Filter	44016
Feinfilter aus Polyester mit integriertem Filterschutz	44017
Feinfilter aus Zellulose mit integriertem Filterschutz	44043
Plastiksack mit rundem boden	42285
Intellibag, 10 Stück pro Rolle	43619
Plastiksack Longopac	432177

Gewährleistung

Die Gewährleistungsfrist beträgt zwei Jahre und bezieht sich auf Herstellungsmängel. Die Gewährleistung gilt, wenn die Maschine vorschriftsmäßig eingesetzt und gewartet wird. Normaler Verschleiß wird nicht ersetzt. Reparaturen sind von Dustcontrol oder einer von Dustcontrol autorisierten Person durchzuführen. Andernfalls verfällt die Gewährleistung.

Fehlerbehebung

Problem	Ursache	Maßnahme
Die Maschine läuft nicht.	Nicht ans Stromnetz angeschlossen.	Ans Netz anschließen.
Die Warnleuchte leuchtet beim Start auf.	Phasenfehler.	Ändern Sie die Phasenfolge am an die Turbopumpe angeschlossenem Stromkabel.
Der Motor stoppt unmittelbar nach dem Start.	Defekte Sicherung.	Gegen eine funktionstüchtige Sicherung austauschen.
Der Motor läuft, aber die Maschine saugt nicht.	Der Saugschlauch ist nicht angeschlossen.	Den Schlauch anschließen.
Der Motor läuft, aber die Maschine saugt schlecht.	Löcher im Saugschlauch.	Schlauch austauschen.
	Verstopfter Filter.	Reinigen oder austauschen.
	Saugschlauch zu lang oder zu dünn.	Schlauch austauschen.
	Schlauch teilweise verstopft.	Den Schlauch umgekehrt einsetzen und freisangen oder reinigen.
	Oberteil der Maschine ist mangelhaft montiert.	Einbau ändern.
	Staub hat sich im Zyklon festgesetzt.	Oberteil abnehmen und Zyklon reinigen.
Der Motor stoppt während des Betriebs.	Die Turbopumpe ist überhitzt.	Stellen Sie sicher, dass die Maschine nicht gedrosselt ist und warten Sie, bis die Maschine abgekühlt ist (ca. 30 Minuten).
	Der Motor stoppt.	Motorschutzschalter, Kabel prüfen.
Staub entweicht aus der Maschine.	Der Filter sitzt lose oder ist defekt.	Überprüfen und ggf. austauschen.
Unnormale Geräusche von der Maschine.		Kundendienst anfordern.

EG-Konformitätserklärung

Hiermit bestätigen wir, dass der DC Tromb Turbo den folgenden Vorschriften und Standards entspricht:

2006/42/EC, 2014/30/EU, 2014/35/EU, EN 60204-1:2018, EN1822-1:2019.

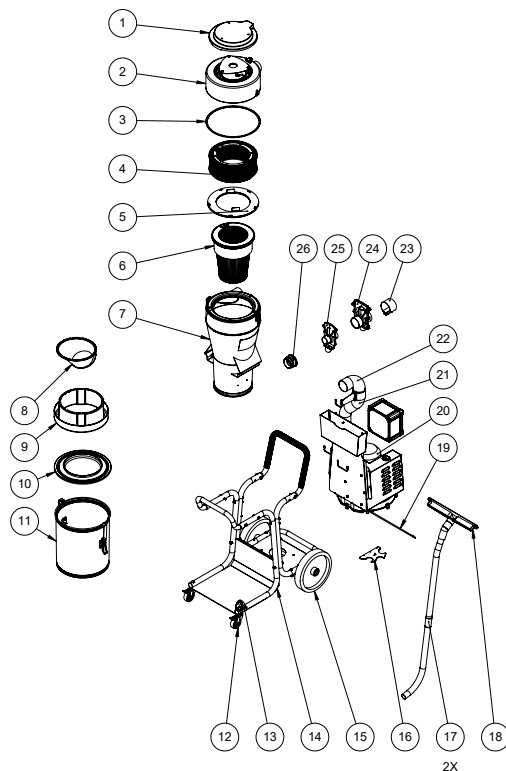
Dustcontrol AB



Nina Uggowitzer / CEO & Technical Manager

2024-10-30

Ersatzteile



Anzahl	Art no.	Beschreibung
1	45003	Abdeckung Filterreinigung
2	44653	Zyklondeckel Komplett
3	42273-2	Dichtung
4	44016	Mikrofilter
5	45400	Filterhalteplatte
6	44017	Feinfilter Polyester
7	44955	Zyklon
8	42012	Auslasskonus mit Klappe für Sack
9	432175	Longopac-Halter Mini
10	42074	Auslassdeckel für Behälter
11	40070	Behälter 40L
12	42267	Lenkrolle D = 75
13*	44688 / 4429	Saugrohrhalter unten (Kunststoff / Metall)
14	44667	Chassis für Turbo
15	40497	Rad D = 300
16	44692	Saugrohrhalter ober
17*	7257 / 7265	Saugrohr 38 Stahl (2x) / Saugrohr 50 Stahl (2x)
18*	7235 / 7238	Bodendüse 370 A-38 / Bodendüse 500 A-50
19	45362	Schutz 100° komplett
20	432203	Turbopumpe 2,2kW
21	44753	Ansaugrohr
22	45072	Schlauch
23	3007-1	Verbinder 76 EPDM
24	804300	Schiebeventil 76 mm
25	805201	Schiebeventil 50 mm
26	3305	Gummikonus, 76-50,8 EPDM

Aviso legal



AVISO

Traducción del manual de usuario original



IMPORTANTE

Lea el manual de usuario antes de utilizar la máquina.



IMPORTANTE

Dustcontrol se reserva el derecho de cambiar las especificaciones sin previo aviso y no tiene ninguna obligación de cambiar los productos entregados anteriormente. Dustcontrol no es responsable de los errores u omisiones en este manual del usuario.



IMPORTANTE

Se deben seguir todas las normas de seguridad estatales, regionales y locales pertinentes al instalar y utilizar este producto. Por razones de seguridad y para garantizar el cumplimiento de los datos documentados del sistema, sólo el fabricante deberá realizar las reparaciones de los componentes. El incumplimiento de esta información puede provocar lesiones personales o daños al equipo.



IMPORTANTE

Reservados todos los derechos. Ninguna parte de esta publicación puede reproducirse, distribuirse o transmitirse de ninguna forma ni por ningún medio, incluidas fotocopias, grabaciones u otros medios electrónicos o mecánicos, sin el permiso previo por escrito del editor. Para consultas sobre permisos, comuníquese con Dustcontrol.



AVISO

El producto es fabricado por:

Dustcontrol AB
Box 3088, Kumla Gårdsväg 14
SE-145 03 Norsborg
Tel: +46 8 531 940 00
support@dustcontrol.se
www.dustcontrol.com

Normas de seguridad

Introducción

Lea las siguientes instrucciones de seguridad antes de poner en marcha esta máquina. Guarde el manual de usuario. Si no se siguen las normas de seguridad, la garantía no se aplica. También pueden ocurrir daños personales y al producto. Dustcontrol no se hace responsable de los daños al equipo causados por una instalación incorrecta o un manejo incorrecto del equipo.

Advertencia

Esta máquina está destinada únicamente a uso profesional.

Los niños deben ser supervisados para asegurarse de que no jueguen con la máquina.

Utilice solo accesorios y consumibles originales que se incluyen en la gama de Dustcontrol.



AVISO

Utilice la máquina para el objetivo para el que está prevista. Siga las instrucciones para el material que se aspira.



AVISO

Esta máquina está diseñada solo para aspirar material seco.



AVISO

Cuando se utilicen dispositivos eléctricos, se deben seguir las indicaciones de seguridad básicas de seguridad para reducir el riesgo de incendio, descarga eléctrica o lesiones personales.



AVISO

En la máquina no se debe aspirar ninguna partícula caliente o incandescente ni ninguna otra fuente de ignición. La máquina no se debe utilizar para partículas explosivas, inestables o de combustión espontánea.

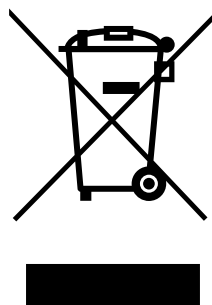
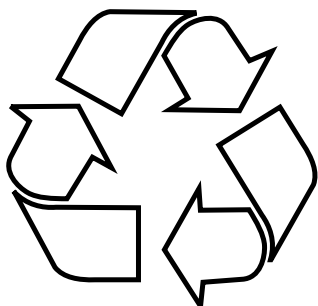


AVISO

Si se utilizan artículos defectuosos o falsificados (sobre todo filtros, mangueras y bolsas de plástico), la máquina puede filtrar polvo nocivo y ello puede provocar lesiones personales.

Protección ambiental

Recicle el embalaje y los componentes incluidos de acuerdo con las normativas locales. Para obtener más información, comuníquese con su centro de reciclaje más cercano o con Dustcontrol para el desguace de la máquina.



RAEE (Residuos de aparatos eléctricos y electrónicos)

Solo se aplica a los países de la UE: Las herramientas eléctricas no deben desecharse junto con los residuos domésticos. En virtud de la Directiva 2002/96/CE relativa a los aparatos eléctricos y electrónicos más antiguos y su adecuación según la legislación nacional, las herramientas eléctricas al final de su vida útil se deben clasificar por separado y dejarse en lugares en los que se realice un reciclaje respetuoso con el medio ambiente.

Ambiente de trabajo

No exponga la máquina a la humedad. No la utilice en espacios húmedos o mojados o cerca de líquidos o gases inflamables.



ATENCIÓN

Esta máquina solo se debe utilizar y guardar en un ambiente seco.



ATENCIÓN

No se debe enjuagar la máquina con agua.

Sobrecarga



ATENCIÓN

No permita nunca que la máquina funcione ahogada, ya que esto representa un riesgo de sobrecalentamiento.

Lesiones corporales



AVISO

No intente nunca cambiar las conexiones eléctricas usted mismo. ¡Un error puede ser letal!

**AVISO**

No deje nunca que el punto de aspiración entre en contacto con ninguna parte del cuerpo. La fuerte presión negativa puede dañar los vasos sanguíneos de la piel.

**AVISO**

Deben usarse guantes protectores durante el montaje, la manipulación y el transporte del producto.

cable electrico

**AVISO**

No arrastre nunca la máquina tirando del cable de alimentación. No exponga el cable de alimentación al calor ni a objetos afilados. Compruebe el cable de alimentación con regularidad.

Al empalmar el cable de alimentación, el alargador debe ser estanco.

La máquina no se debe utilizar si los cables de alimentación o los contactos están dañados.

Si el cable de alimentación está dañado, debe ser sustituido por Dustcontrol o un taller de servicio autorizado por Dustcontrol.

Acción importante

Apague el interruptor de alimentación principal y desconecte la máquina de la fuente de alimentación antes de limpiar o realizar ninguna actividad de mantenimiento en la máquina.

Esta máquina sólo se puede utilizar si todos los filtros no están dañados y están correctamente instalados.

Cuidado

Mantenga la máquina limpia y libre de depósitos de polvo. Asegúrese de que la manguera de aspiración esté entera y de que todas las juntas de estanqueidad estén intactas y sin defectos. Mantenga las asas de transporte secas y libres de aceite y grasa.

Control

Compruebe periódicamente que la unidad no tiene daños ni desgaste. En caso de aparecer daños, los deben subsanar los técnicos de servicio de Dustcontrol o un taller de servicio autorizado por Dustcontrol.

Descripcion funcional

El colector de polvo funciona con presión negativa (succión) que impulsa el aire a través de la campana/boquilla de succión, el sistema de mangueras y el separador de polvo y previo. La separación gruesa se lleva a cabo en el ciclón de la unidad, que es una separación muy eficiente de polvo cada vez más grueso. El polvo fino se separa en el filtro de la unidad. La limpieza del filtro con pulsos de aire les da a los filtros una vida extra larga. La máquina está equipada con filtros HEPA.

El separador de polvo es fiable y práctico. Es especialmente adecuado para aspirar y eliminar polvo seco no combustible y perjudicial para la salud de la clase de filtro H.

DC Tromb Turbo se utiliza para la aspiración en orificios (con una estrangulación máxima de \varnothing 15 mm) en muchas situaciones distintas como, por ejemplo, durante el amolado, la soldadura, la rehabilitación personal y la limpieza.

DC Tromb Turbo está alimentado por una turbobomba trifásica.

Opciones de salida

El separador de polvo tiene las siguientes opciones de recogida:

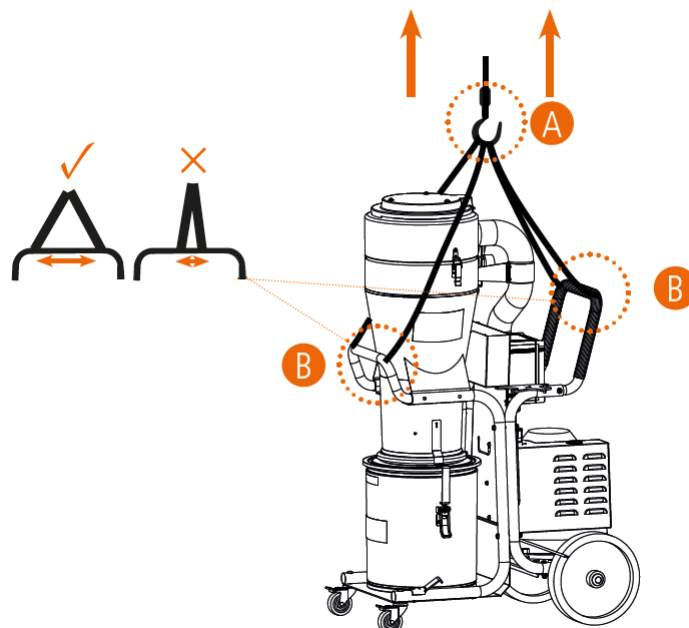
a- Depósito: Un depósito cilíndrico para la recogida del material separado.

c- Bolsa de plástico: El material succionado y separado se recoge en una bolsa de plástico que se puede quitar con una acción sencilla. El material se puede reciclar o eliminar fácilmente.

L- Longopac: La máquina está equipada con un sistema de bolsa flexible, donde el polvo se recoge en un sistema cerrado.

Levantamiento de la máquina

1. Cuando se levanta la máquina, existe un riesgo de que se produzcan lesiones personales, daños en la máquina o en el entorno.
2. Delimite siempre la zona de peligro en el momento de elevación.
3. El ciclón de la máquina, el sistema de salida y el filtro se deben vaciar y limpiar antes de realizar la elevación.*
4. Para levantar la máquina, se recomiendan correas de banda con código de color púrpura o superior y con un gancho de elevación de acuerdo con el estándar de la clase 8 o de la clase 10.
5. Las dos correas de banda se montan con un gancho de elevación (A). La colocación de las correas es como se muestra en la siguiente imagen (B) y tire de las correas hacia afuera después de la instalación.



- **A:** Gancho de elevación
- **B:** Correa

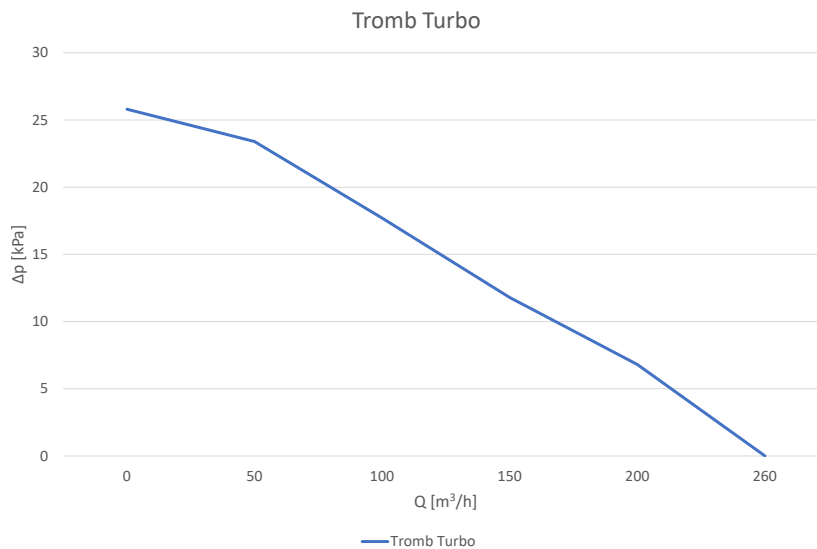


ATENCIÓN

El peso máximo de la máquina es de 100 kg.

Datos técnicos

Datos técnicos	DC Tromb Turbo a	DC Tromb Turbo c	DC Tromb Turbo L
HxAxF [mm]	1415 x 600 x 840	1415 x 600 x 840	1415 x 600 x 840
Peso [kg]	88	84	86
Entrada [mm]	Ø 50	Ø 50	Ø 50
Longitud de la manguera Ø50 [m]	5	5	5
Longitud de la manguera Ø38 [m]	2	2	2
Capacidad contenedor [l]	40	20	longopac
Caudal máx., entrada abierta [m³/h]	260	260	260
Presión negativa Max. [kPa]	28	28	28
Potencia de salida [W]	2200	2200	2200
Filtro fino poliéster, superficie [m²]	1,85	1,85	1,85
Grado de separación filtro fino [%]	99,9	99,9	99,9
Superficie microfiltro[m²]	2,2	2,2	2,2
Máquina de grado de separación, EN 60335-2-69, Anexo A-A, Clase H [%]	99,995	99,995	99,995
Clasificación del filtro, EN 1822-1	HEPA H13	HEPA H13	HEPA H13
Nivel de ruido [dB(A)]	72	72	72



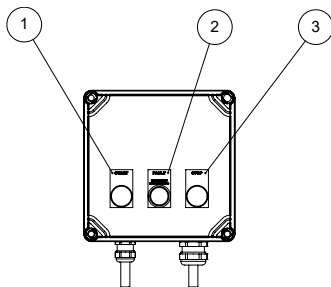
Generación de presión y caudal de aire

Funcionamiento

Conexión

Conecte la máquina a una toma de corriente con tensión según las especificaciones de la placa de identificación de la máquina.

La caja de arranque:



1. Botón de arranque
2. Luz de advertencia
3. Botón de parada

La luz de advertencia emite una señal en caso de producirse un fallo. Para obtener una descripción más detallada, consulte el capítulo Detección y resolución de problemas.

Si la luz de advertencia se enciende al arrancar la máquina, ello se debe a un error de fase. Cambie la dirección de fase del conector en el cable de conexión.

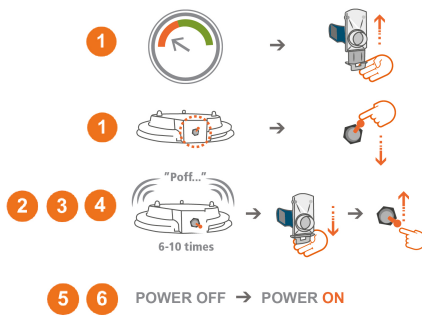
Protección contra sobrecarga. La máquina está equipada con una protección contra sobrecalentamiento. Hay una protección contra sobrecalentamiento en la máquina a 100 °C que proporciona feedback. En estas situaciones, es importante investigar la causa del sobrecalentamiento. Apague y desconecte la fuente de alimentación y espere a que la máquina se haya enfriado (puede tardar hasta 30 minutos).

Limpeza de los filtros

Los filtros se deben limpiar 1-2 veces al día cuando se hace un uso continuado y cuando la aguja del manómetro esté en el campo rojo.



1. Dejar la máquina encendida y cerrar la compuerta de entrada del ciclón.
2. Ajuste el botón de limpieza del filtro.
3. Espere 5-10 pulsos.
4. Apague la máquina.
5. Abra la compuerta de la entrada del ciclón y restablezca el botón de limpieza del filtro.
6. Encienda la máquina.
7. Compruebe que el manómetro esté en verde. Si no, repita el procedimiento. Si el medidor está en rojo incluso después de la repetición, es necesario reemplazar el filtro fino.



More info and instructions:
www.dustcontrol.com



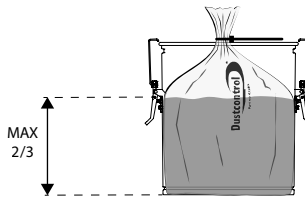
Vaciado

un-contenedor



NOTA

La máquina debe estar apagada durante todo el cambio de bolsa.



El recipiente debajo del ciclón se debe vaciar cuando esté lleno hasta un máximo de 2/3.

c- Bolsa de plástico

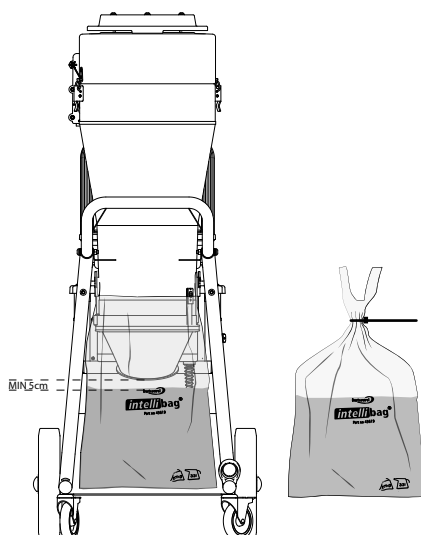
La bolsa de plástico solo debe cambiarse después de haber limpiado los filtros. Se debe cambiar cuando el nivel de polvo esté a unos 5 cm por debajo de la solapa de descarga.

Reemplazo de bolsa de plástico sin polvo



NOTA

La máquina debe estar encendida durante todo el cambio de bolsa.



1. Retire el saco. La bolsa debe sellarse después de retirarla de la máquina. Utilice únicamente bolsas originales de Dustcontrol, consulte **Accesorios** para más información.
2. Instale la nueva bolsa. Utilice la banda tensora para trabajar sin polvo. Utilice los ganchos para colgar fácilmente la bolsa.
3. Limpie el filtro y utilice el recolector de polvo.

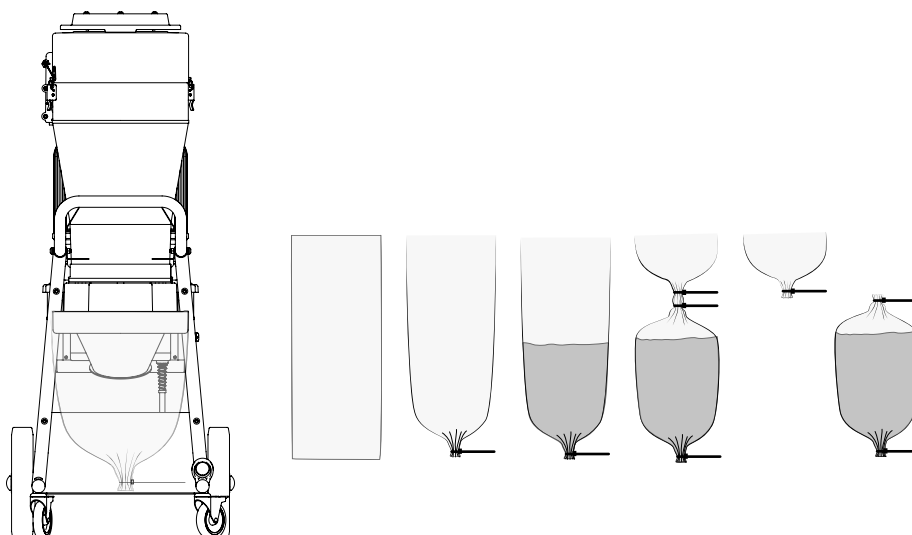
L-Longopac®

Reemplazo sin polvo de Longopac®



NOTA

La máquina debe estar encendida durante todo el cambio de bolsa.



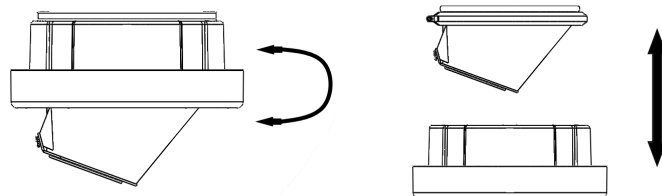
1. El casete de bolsa se cierra por un extremo con una brida para cables. Cuando la bolsa empiece a llenarse o quieras cambiar la bolsa, simplemente tira hacia abajo y saldrá nuevo material del casete y la bolsa será más larga.
2. Para hacer un saco nuevo, el material del saco se baja y se sella en la parte superior con bridas.
3. Se coloca otra brida encima de la primera y entre ellas se corta el material de la bolsa.

Cambiar el cargador de bolsas



NOTA

La máquina debe estar apagada durante todo el cambio del almacén de bolsas.



1. Gire el soporte hasta la posición en la que pueda bajarlo.
2. Coloque un cargador de sacos en el soporte y vuelva a montarlo.
3. Corta las 4 correas que sujetan el cargador de bolsas y tira del extremo interior de la bolsa hacia arriba sobre la tira de goma. Luego aprieta el saco con la correa. El extremo exterior se baja sobre el soporte y se fija una brida para cables como cierre inferior.

Servicio y mantenimiento

Limpieza

Durante la limpieza y el mantenimiento de la máquina, ésta debe estar apagada y desenchufada.

Cambio de los filtros

El filtro fino se debe cambiar por lo menos una vez al año. Solo se deben utilizar filtros originales. El filtro HEPA se debe cambiar al cabo de 300 horas.



AVISO

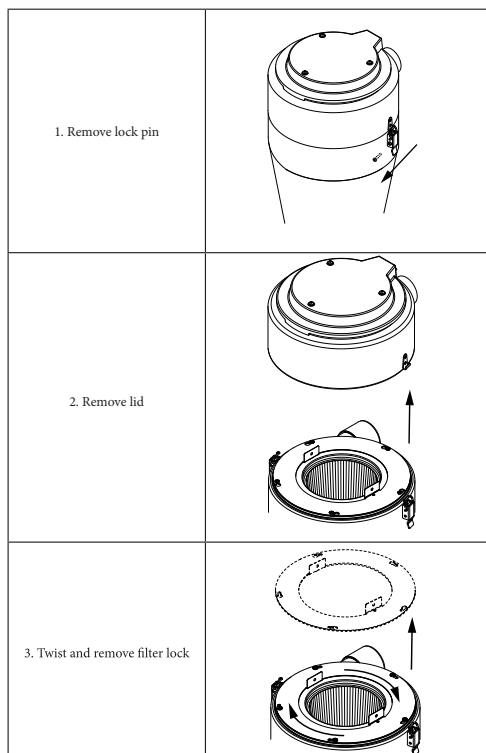
El cambio de los filtros solo lo debe realizar personal formado. Utilice una mascarilla protectora y el equipo adecuado.



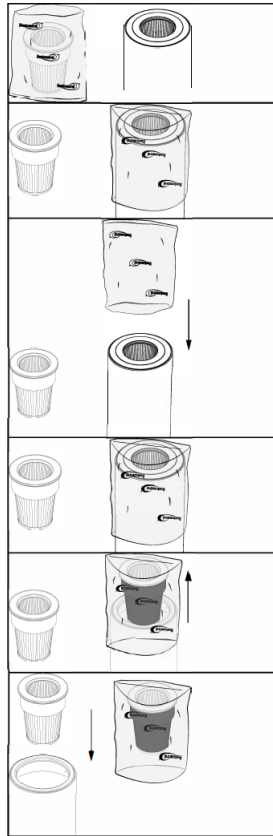
ATENCIÓN

Cuando cambie el filtro, no debe utilizar ninguna herramienta/instrumento, ya que pueden dañar la superficie de estanqueidad del filtro.

1. Afloje y levante la parte superior para acceder libremente al filtro.



2. Coloque la bolsa de plástico incluida sobre el ciclón para evitar que se esparza el polvo en el filtro.
3. Levante el filtro hacia arriba.
4. Selle la bolsa de plástico con el filtro usado.



5. Al cambiar el filtro, compruebe la junta.
6. Una junta con fugas puede causar la liberación de polvo peligroso para la salud.
7. Nunca use juntas viejas o filtros plagiados.
8. Los filtros reemplazados deben colocarse en una bolsa de plástico con cierre.

Verificación periódica

Verifique periódicamente que el cable de alimentación no esté dañado.

Se debe hacer una prueba del funcionamiento de la máquina y revisarse por lo menos una vez al año, ya que es una máquina para materiales perjudiciales para la salud. Las piezas desgastadas se deben sustituir. Nunca ponga en peligro las funciones y la vida útil. Utilice únicamente piezas originales.

Consumibles y accesorios

Denominación	N.º de artículo
Manguito de conexión	2108
Manguito de conexión	2131
Ø de la manguera = 38 (antiestática)	2012
Ø de la manguera = 50 (antiestática)	2013
Juego de manguera 50/38 L=7 M	2126
Filtro HEPA	44016
Filtro fino de poliéster, con protección del filtro integrada	44017
Filtro fino de celulosa, con protección del filtro integrada	44043
Bolsa de plástico Fondo redondo	42285
Intellibag, 10 uds./rollo	43619
Bolsa de plástico longopac	432177

Garantía

El período de garantía es de dos años y cubre los defectos de fabricación. La garantía se aplica siempre que la máquina se utilice de manera normal y reciba la puesta a punto requerida. No se sustituyen las piezas que han sufrido un desgaste normal. Las reparaciones las deberán realizar Dustcontrol o una persona autorizada por Dustcontrol. De lo contrario, la garantía quedará anulada.

Solución de problemas

Problema	Causa	Solución
La máquina no funciona.	La electricidad no está conectada.	Conecte la electricidad.
La luz de advertencia se enciende al arrancar.	Fallo de fase.	Cambiar la secuencia de fase del cable eléctrico conectado a la turbobomba.
El motor se detiene inmediatamente después de arrancar.	Fusible defectuoso.	Cambie y ponga un fusible correcto.
El motor funciona pero la máquina no succiona.	La manguera de succión no está conectada.	Conecte la manguera.
El motor funciona pero la máquina succiona mal.	La manguera de succión tiene agujeros.	Cambie la manguera.
	Filtro obstruido.	Límpielo o cámbielo.
	La manguera de succión es demasiado larga o demasiado estrecha.	Cambie la manguera.
	La manguera está parcialmente obstruida.	Gire la manguera o límpiela.
	La parte superior de la máquina está mal montada.	Ajuste el ensamblaje.
	Se ha acumulado polvo en el ciclón.	Quite la parte superior y limpie el ciclón.
	La bomba gira en la dirección incorrecta.	Deja que el electricista cambie la fase.
El motor se detiene durante el funcionamiento.	La turbobomba está sobrecalentada.	Compruebe que la máquina no esté ahogada y espere hasta que la máquina se haya enfriado (unos 30 minutos).
	El motor se detiene.	Compruebe los interruptores de protección del motor, los cables.
La máquina expulsa polvo.	El filtro se ha aflojado o se ha roto.	Verifíquelo y sustitúyalo de ser preciso.
Ruido anormal procedente de la máquina.		Concierte una cita para que la pongan a punto.

Declaración de conformidad para el mercado CE

Por la presente certificamos que el DC Tromb Turbo cumple con las siguientes regulaciones y estándares:

2006/42/EC, 2014/30/EU, 2014/35/EU, EN 60204-1:2018, EN1822-1:2019.

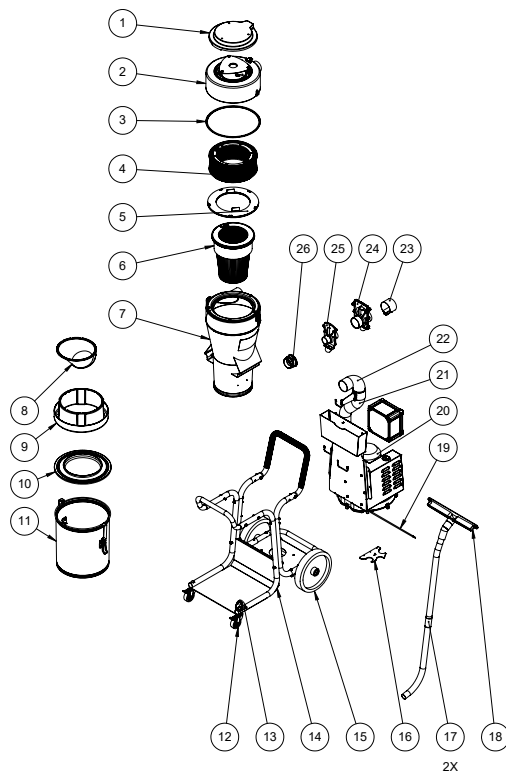
Dustcontrol AB



Nina Uggowitz / CEO & Technical Manager

2024-10-30

Piezas de repuesto



Número	Art no.	Descripción
1	45003	Tapa de plástico
2	44653	Bloqueo completo
3	42273-2	Embalaje
4	44016	Filtro HEPA
5	45400	Tromb de soporte
6	44017	Filtro fino Poliéster
7	44955	Ciclón
8	42012	Cono con solapa
9	432175	Soporte Longopac Mini
10	42074	Tapa inferior
11	40070	Contenedor 40L
12	42267	Rueda giratoria D = 75
13*	44688 / 4429	Portapajillas (Plástico / Metal)
14	44667	Chasis Tromb Turbo
15	40497	Rueda D = 300
16	44692	Sujeta popote
17*	7257 / 7265	Pajitas 38 Acero (2x) / Pajitas 50 Acero (2x)
18*	7235 / 7238	Boquilla para suelos 370 A-38 / Boquilla para suelos 500 A-50
19	45362	Protector 100° Completo
20	432203	Turbobomba 2.2kW
21	44753	Tubo de admisión
22	45072	Manguera
23	3007-1	Empalme 76 EPDM
24	804300	Amortiguador 76mm
25	805201	Amortiguador deslizante, 50man
26	3305	Cono de goma, 76-50,8 EPDM

Mentions légales



AVIS

Traduction du manuel d'utilisation original



IMPORTANT

Lisez le manuel d'utilisation avant d'utiliser la machine.



IMPORTANT

Dustcontrol se réserve le droit de modifier les spécifications sans préavis et n'a aucune obligation de modifier les produits précédemment livrés. Dustcontrol n'est pas responsable des erreurs ou omissions dans ce manuel d'utilisation.



IMPORTANT

Toutes les réglementations de sécurité nationales, régionales et locales pertinentes doivent être respectées lors de l'installation et de l'utilisation de ce produit. Pour des raisons de sécurité et pour garantir le respect des données système documentées, seul le fabricant doit effectuer les réparations des composants. Le non-respect de ces informations peut entraîner des blessures corporelles ou des dommages matériels.



IMPORTANT

Tous droits réservés. Aucune partie de cette publication ne peut être reproduite, distribuée ou transmise sous quelque forme ou par quelque moyen que ce soit, y compris la photocopie, l'enregistrement ou tout autre moyen électronique ou mécanique, sans l'autorisation écrite préalable de l'éditeur. Pour les demandes de permis, contactez Dustcontrol.



AVIS

Le produit est fabriqué par :

Dustcontrol AB
Box 3088, Kumla Gårdsväg 14
SE-145 03 Norsborg
Tel: +46 8 531 940 00
support@dustcontrol.se
www.dustcontrol.com

Règles de sécurité

Introduction

Lisez les instructions de sécurité suivantes avant de démarrer cette machine. Enregistrez le manuel d'utilisation. Si les règles de sécurité ne sont pas respectées, la garantie ne s'applique pas. Des dommages personnels et matériels peuvent également survenir. Dustcontrol n'est pas responsable des dommages causés à l'équipement par une installation incorrecte ou une mauvaise manipulation de l'équipement.

Avertissement

Cette machine est destinée à un usage professionnel uniquement.

Les enfants doivent être surveillés pour s'assurer qu'ils ne jouent pas avec la machine.

N'utilisez que des accessoires et consommables d'origine inclus dans la gamme Dustcontrol.



AVERTISSEMENT

Utiliser la machine pour l'usage prévu. Suivre les instructions relatives au matériau aspiré.



AVERTISSEMENT

Cette machine est uniquement conçue pour l'aspiration de matière sèche.



AVERTISSEMENT

Lors de l'utilisation de dispositifs électriques, les consignes de sécurité de base doivent être suivies pour réduire le risque d'incendie, de choc électrique ou de blessure.



AVERTISSEMENT

Aucune particule chaude, incandescente ou autre source d'inflammation ne doit être aspirée par la machine. La machine ne doit pas être utilisée pour des particules explosives, instables ou auto-inflammables.

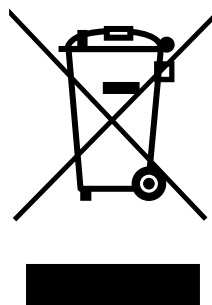
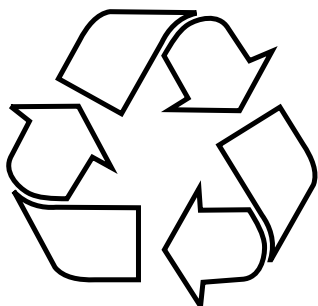


AVERTISSEMENT

Lors de l'utilisation d'articles défectueux ou non d'origine (en particulier les filtres, les tuyaux et les sacs en plastique), des fuites de poussières nocives avec risque de blessures sont possibles.

Protection de l'environnement

Recyclez l'emballage et les composants inclus conformément aux réglementations locales. Pour plus d'informations, contactez votre déchetterie la plus proche ou Dustcontrol pour la mise au rebut des machines.



DEEE (Déchets d'équipements électriques et électroniques)

S'applique uniquement aux pays de l'UE : Les outils électriques ne doivent pas être jetés dans les ordures ménagères. En vertu de la directive 2002/96/CE relative aux équipements électriques et électroniques plus anciens et de son application en droit national, les outils électriques en fin de vie doivent être triés et soumis à un recyclage respectueux de l'environnement.

Environnement de travail

Ne pas exposer la machine à l'humidité. Ne pas utiliser la machine dans des espaces humides et mouillés ou à proximité de liquides ou de gaz inflammables.



ATTENTION

Utiliser et entreposer la machine uniquement dans un environnement sec.



ATTENTION

Ne pas rincer la machine avec de l'eau.

Surcharge



ATTENTION

Ne jamais laisser la machine tourner à une puissance de moteur réduite en raison du risque de surchauffe.

Blessures corporelles



AVERTISSEMENT

Ne jamais prendre l'initiative de modifier les branchements électriques. Une erreur pourrait être fatale !



AVERTISSEMENT

Ne jamais laisser le point d'aspiration entrer en contact avec une partie quelconque du corps. La forte dépression peut endommager les vaisseaux sanguins de la peau.



AVERTISSEMENT

Des gants de protection doivent être portés lors du montage, de la manipulation et du transport du produit.

Câble électrique



AVERTISSEMENT

Ne jamais tirer la machine par le cordon d'alimentation. Ne pas exposer le cordon d'alimentation à la chaleur ou aux objets tranchants. Vérifier régulièrement le cordon d'alimentation.

Lors de l'épissage du cordon d'alimentation, l'extension doit être étanche.

La machine ne doit pas être utilisée si les cordons d'alimentation ou les contacts sont endommagés.

Si le cordon d'alimentation est endommagé, il doit être remplacé par Dustcontrol ou par un centre de service autorisé Dustcontrol.

Action importante

Éteindre la machine avec l'interrupteur principal et la débrancher de l'alimentation secteur avant tout nettoyage ou entretien.

Cette machine ne peut être utilisée que si tous les filtres sont en bon état et correctement installés.

Soins

La machine doit toujours être propre et sans dépôts de poussière. Vérifier que le tuyau d'aspiration est en bon état et que tous les joints sont intacts et impeccables. Les poignées de transport doivent toujours être sèches et exemptes d'huile et de graisse.

Contrôle

Contrôler régulièrement que l'unité n'est pas endommagée ni usée. En cas de dommages, ceux-ci doivent être réparés par le technicien de maintenance de Dustcontrol ou par un atelier de maintenance agréé par Dustcontrol.

Mode d'emploi

Le dépoussiéreur fonctionne avec une pression négative (aspiration) qui entraîne l'air à travers la hotte d'aspiration / la buse, le système de tuyaux et le pré- et séparateur de poussière. La séparation grossière a lieu dans le cyclone de l'unité, qui est une séparation très efficace des poussières de plus en plus grossières. La poussière fine est séparée dans le filtre de l'appareil. Le nettoyage du filtre avec impulsion d'air donne aux filtres une durée de vie extra longue. La machine est équipée de filtres HEPA.

Le dépoussiéreur est fiable et résistant. Il convient tout particulièrement à l'aspiration et l'élimination des poussières sèches, nocives et non combustibles dans la classe de filtration H.

DC Tromb Turbo est utilisé pour l'extraction ponctuelle (avec une réduction maximale de Ø 15 mm) dans de nombreux contextes différents, par exemple lors de meulage, soudage, assainissement personnel et nettoyage. DC Tromb Turbo est entraîné par une pompe turbo triphasée.

Options de collecte

Le dépoussiéreur a les options de collecte suivantes :

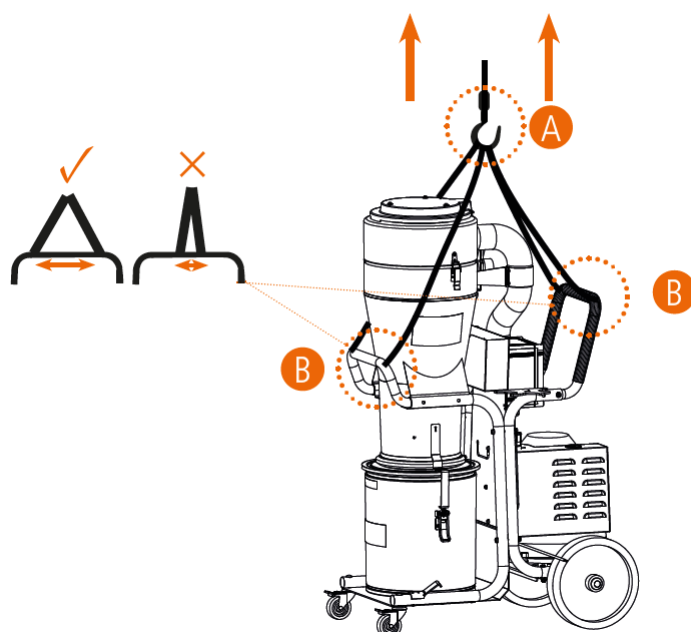
a- Conteneur : Un conteneur cylindrique pour la collecte des matériaux séparés.

c- Sac en plastique : Les matériaux aspirés et séparés sont recueillis dans un sac en plastique qui se retire par une manipulation simple. Le matériau peut être facilement recyclé ou éliminé.

L- Longopac : La machine est équipée d'un système de sac flexible et la poussière est recueillie dans un système fermé.

Levage de la machine

1. Lorsque la machine est levée, elle peut blesser les personnes ou endommager les machines ou l'environnement.
2. Toujours définir la zone de danger en cas de levage.
3. Le système de sortie de la machine ainsi que le cyclone et le filtre doivent être vidés avant de procéder au levage.*
4. Pour lever la machine, il est recommandé d'utiliser des élingues de code couleur violet ou supérieur et avec crochet de levage conforme à la norme de classe 8 ou 10.
5. Les deux élingues sont placées ensemble dans un crochet de levage (A). Placer les élingues conformément à la figure ci-dessous (B) et les retirer après le montage.



- **A:** Crochet de levage
- **B:** Sangle

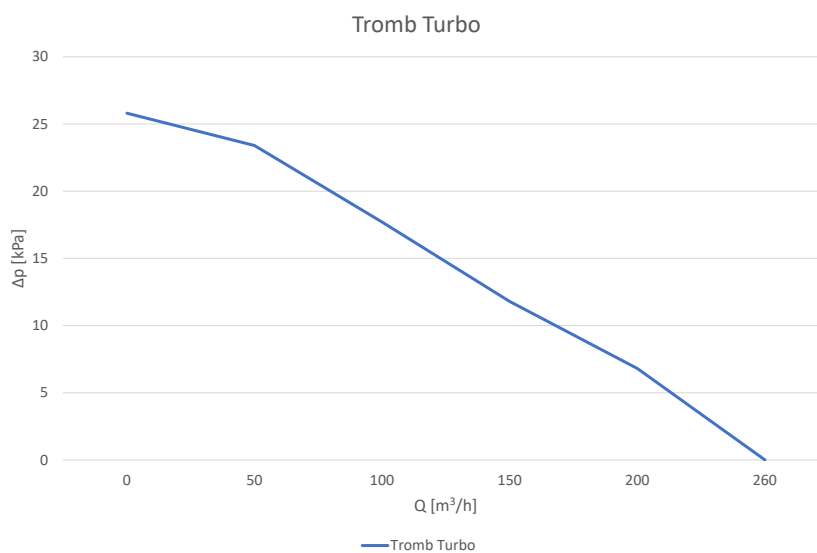


ATTENTION

Le poids maximum de la machine est de 100 kg.

Caractéristiques techniques

Caractéristiques techniques	DC Tromb Turbo a	DC Tromb Turbo c	DC Tromb Turbo L
HxIxP [mm]	1415 x 600 x 840	1415 x 600 x 840	1415 x 600 x 840
Poids [kg]	88	84	86
Entrée [mm]	Ø 50	Ø 50	Ø 50
Longueur du tuyau Ø50mm [m]	5	5	5
Longueur de tuyau Ø 38 [m]	2	2	2
Récipient de collecte [l]	40	20	longopac
Débit max., entrée ouverte [m³/h]	260	260	260
Sous-pression max. [kPa]	28	28	28
Puissance de sortie [W]	2200	2200	2200
Filtre fin polyester, surface [m²]	1,85	1,85	1,85
Degré de séparation filtre fin [%]	99,9	99,9	99,9
Surface filtrante microfiltre [m²]	2,2	2,2	2,2
Degré de séparation machine, EN 60335-2-69, Annexe A-A, Classe H [%]	99,995	99,995	99,995
Classification des filtres, EN 1822-1	HEPA H13	HEPA H13	HEPA H13
Niveau sonore [dB(A)]	72	72	72



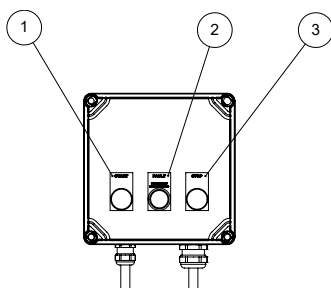
Pressurisation et flux d'air

Fonctionnement

Branchement

Brancher la machine à une prise électrique conforme aux indications de la plaque signalétique de la machine.

Boîtier de démarrage :



1. Bouton de démarrage
2. Voyant d'avertissement
3. Bouton d'arrêt

Le voyant d'avertissement émet un signal en cas d'erreur. Pour une description plus détaillée, voir le chapitre Recherche de pannes.

Si le voyant d'avertissement est allumé au démarrage, cela indique une erreur de phase. Modifier le sens des phases sur le connecteur du câble de raccordement.

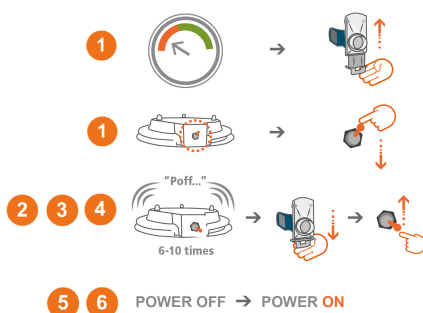
Protection contre les surcharges. La machine est équipée d'une protection contre la surchauffe. La machine comporte une protection contre la surchauffe de 100 °C avec rétroaction. Dans ces situations, il est important de déterminer la cause de la surchauffe. Arrêter et débrancher le courant d'alimentation, puis attendre que la machine refroidisse (cela peut prendre jusqu'à 30 minutes).

Nettoyage du filtre

Les filtres doivent être nettoyés 1-2 fois par jour en cas d'utilisation continue et lorsque l'aiguille du manomètre est dans la zone rouge.



1. Laissez la machine allumée et fermez le clapet sur l'entrée du cyclone.
2. Réglez le bouton de nettoyage du filtre.
3. Attendre 5-10 impulsions.
4. Arrêter la machine.
5. Ouvrir le volet sur l'entrée du cyclone et réinitialiser le bouton de nettoyage du filtre.
6. Mettre la machine en marche.
7. Vérifier que le manomètre est sur le vert ou que le voyant indicateur du filtre est éteint. Sinon - répéter la procédure. Si le manomètre est sur rouge ou si le voyant indicateur est toujours allumé après une répétition de la procédure, le filtre fin doit être remplacé.



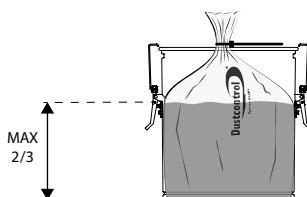
Vidange

a- Conteneur



NOTE

La machine doit être éteinte pendant tout le changement de sac.



Le récipient sous le cyclone doit être vidé lorsqu'il est rempli aux 2/3 maximum.

c- Sac plastique

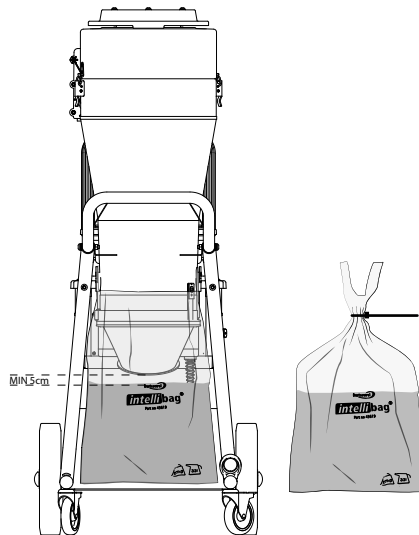
Le sac en plastique ne peut être remplacé que lorsque les filtres ont été nettoyés. Il doit être remplacé lorsque le niveau de poussière est d'environ 5 cm sous le rabat d'éjection.

Remplacement sans poussière du sac en plastique



NOTE

La machine doit être allumée pendant tout le changement de sac.



1. Retirez le sac. Le sac doit être scellé après avoir été retiré de la machine. Utilisez uniquement les sacs originaux de Dustcontrol, voir **Accessoires** pour plus d'informations.
2. Installez le nouveau sac. Utilisez la bande de tension pour un travail sans poussière. Utilisez les crochets pour accrocher facilement le sac.
3. Nettoyez le filtre et utilisez le dépoussiéreur.

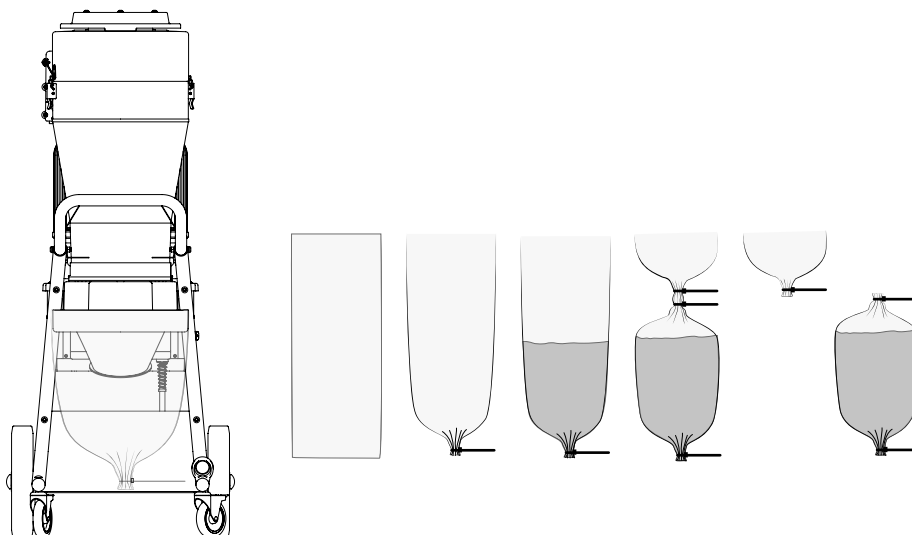
L-Longopac®

Remplacement sans poussière du Longopac®



NOTE

La machine doit être allumée pendant tout le changement de sac.



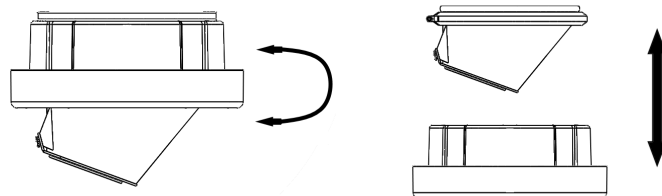
1. La cassette à sacs est fermée à une extrémité par un serre-câble. Lorsque le sac commence à se remplir ou que vous souhaitez changer de sac, tirez-le simplement vers le bas et du nouveau matériau sortira de la cassette et le sac sera plus long.
2. Pour fabriquer un nouveau sac, le matériau du sac est tiré vers le bas et scellé en haut avec des attaches de câble.
3. Un autre serre-câble est placé au-dessus du premier et entre eux le matériau du sac est coupé.

Changer le magasin de sacs



NOTE

La machine doit être éteinte pendant tout le changement du magasin de sacs.



1. Tournez le support dans la position où il peut être tiré vers le bas.
2. Appliquez un chargeur de sac sur le support et remontez-le.
3. Coupez les 4 sangles qui maintiennent le chargeur de sac ensemble et tirez l'extrémité intérieure du sac sur la bande de caoutchouc. Serrez ensuite le sac avec la sangle. L'extrémité extérieure est abaissée sur le support et un serre-câble est fixé comme fermeture inférieure.

Service et entretien

Nettoyage

Lors du nettoyage et de l'entretien de la machine, la machine doit être éteinte et la fiche débranchée.

Remplacement de filtre

Le filtre fin doit être changé au moins une fois par an. Seuls des filtres d'origine peuvent être utilisés. Les filtres HEPA doivent être remplacés après 300 heures.



AVERTISSEMENT

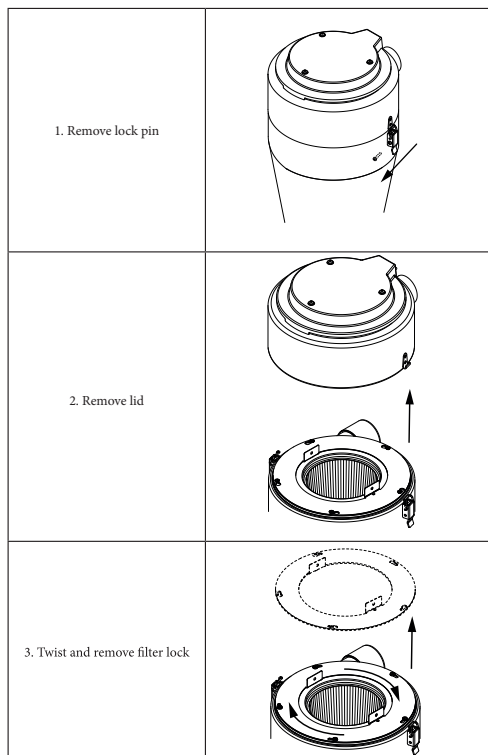
Le remplacement du filtre ne peut être effectué que par un personnel formé. Utiliser un masque de protection et un équipement approprié.



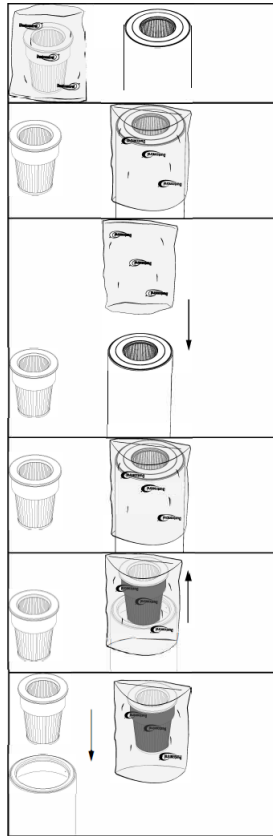
ATTENTION

Lors du changement de filtre, aucun outil/instrument contondant ne doit être utilisé, car il pourrait endommager la surface d'étanchéité du filtre.

1. Desserrez et soulevez la partie supérieure pour accéder librement au filtre.



2. Placez le sac en plastique fourni sur le cyclone pour empêcher la poussière présente dans le filtre de se propager.
3. Soulevez le filtre vers le haut.
4. Scellez le sac en plastique avec le filtre usagé.



5. Lors du changement du filtre, vérifiez le joint.
6. Un joint qui fuit peut provoquer le dégagement de poussières dangereuses pour la santé.
7. N'utilisez jamais de vieux joints ou de filtres plagés.
8. Les filtres remplacés doivent être placés dans un sac en plastique refermable.

Contrôle régulier

Contrôler régulièrement que le cordon d'alimentation n'est pas endommagé.

Un essai de fonctionnement et une révision de la machine sont obligatoires au moins une fois par an car la machine est utilisée pour des matières dangereuses. Les pièces usées doivent être remplacées. Ne jamais compromettre le bon fonctionnement et la durée de vie. Utiliser uniquement des pièces d'origine.

Consommables et accessoires

Désignation	Réf.
Manchon de raccordement	2108
Manchon de raccordement	2131
tuyau Ø=38 (antistatique)	2012
Tuyau Ø=50 (antistatique)	2013
Jeu de tuyaux 50/38 L=7 M	2126
Filtre HEPA	44016
Filtre fin en polyester avec protection de filtre intégrée	44017
Filtre fin en cellulose avec protection de filtre intégrée	44043
Sac en plastique Fond rond	42285
Intellibag, 10 unités/rouleau	43619
Sac en plastique Longopac	432177

Garantie

La période de garantie est de deux ans et concerne les défauts de fabrication. La garantie s'applique à condition que la machine soit utilisée dans des conditions normales et que l'entretien nécessaire est réalisé. L'usure normale n'est pas couverte par la garantie. Les réparations sont effectuées par Dustcontrol ou par une personne agréée par Dustcontrol. Sinon, la garantie est annulée.

Dépannage

Problème	Cause	Action
La machine ne fonctionne pas.	La machine n'est pas branchée à la prise secteur.	Brancher la machine.
Le voyant d'avertissement est allumé au démarrage.	Erreur de phase.	Modifier la séquence de phases du cordon d'alimentation connecté à la pompe turbo.
Le moteur s'arrête immédiatement après le démarrage.	Mauvais fusible.	Remplacer par un fusible correct.
Le moteur fonctionne, mais la machine n'aspire pas.	Le tuyau d'aspiration n'est pas raccordé.	Brancher le tuyau.
Le moteur fonctionne, mais la machine n'aspire pas bien.	Tuyau d'aspiration troué.	Changer le tuyau.
	Filtre bouché.	Nettoyer ou remplacer.
	Tuyau d'aspiration trop long ou étroit.	Changer le tuyau.
	Tuyau partiellement bouché.	Retourner le tuyau ou le nettoyer.
	Partie supérieure de la machine mal montée.	Vérifier le montage. Enlever la partie supérieure et nettoyer le cyclone.
	La poussière est piégée dans le cyclone.	Demander à un électricien changer la phase.
	La pompe tourne dans la mauvaise direction.	
Le moteur s'arrête pendant le fonctionnement.	La pompe turbo a surchauffé.	Vérifier que la machine ne tourne pas à puissance réduite et attendre qu'elle ait refroidi (env. 30 min).
	Le moteur d'arrête.	Vérifier le disjoncteur du moteur et les câbles.
La machine libère de la poussière.	Le filtre est desserré ou cassé.	Vérifier et remplacer si nécessaire.
Bruit anormal de la machine.		Demander l'intervention d'un technicien.

Déclaration CE

Nous certifions par la présente que le DC Tromb Turbo est conforme aux réglementations et normes suivantes :

2006/42/EC, 2014/30/EU, 2014/35/EU, EN 60204-1:2018, EN1822-1:2019.

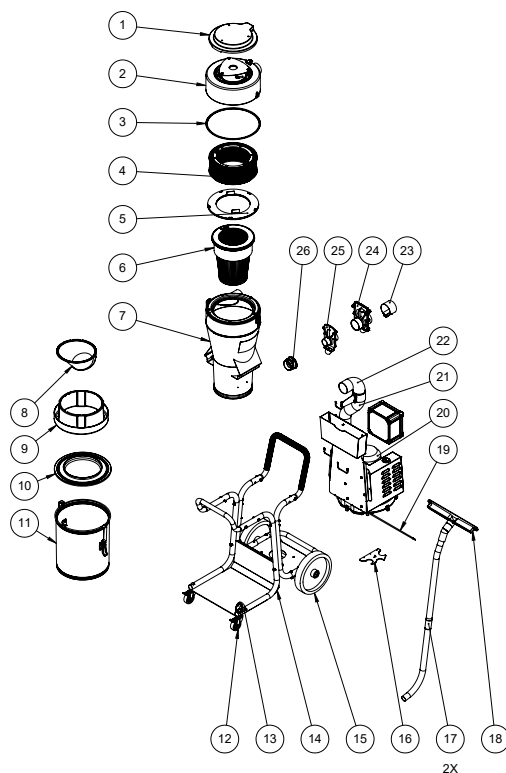
Dustcontrol AB



Nina Uggowitzer / CEO & Technical Manager

2024-10-30

Des pièces de rechange



Nombre	Art no.	La description
1	45003	Couvercle en plastique
2	44653	Verrouillage
3	42273-2	Emballage
4	44016	Filtre HEPA
5	45400	Soutien Tromb
6	44017	Filtre fin Polyester
7	44955	Cyclone
8	42012	Cône avec rabat
9	432175	Support Longopac Mini
10	42074	Couvercle bas
11	40070	Conteneur 40L
12	42267	Roulette pivotante D = 75
13*	44688 / 4429	Porte-paille (Plastique / Métal)
14	44667	Châssis Tromb Turbo
15	40497	Roue D = 300
16	44692	Porte-paille
17*	7257 / 7265	Pailles 38 Acier (2x) / Pailles 50 Acier (2x)
18*	7235 / 7238	Buse de sol 370 A-38 / Buse de sol 500 A-50
19	45362	Protecteur 100° Complet
20	432203	Turbopompe 2.2kW
21	44753	Tuyau d'admission
22	45072	Tuyau
23	3007-1	Épissure 76 EPDM
24	804300	Amortisseur 76 mm
25	805201	Amortisseur coulissant, 50man
26	3305	Cône en caoutchouc, 76-50.8 EPDM

Oikeudellinen huomautus



HUOMAUTUS

Alkuperäisen käyttöoppaan käännös



TÄRKEÄÄ

Lue käyttöohje ennen koneen käyttöä.



TÄRKEÄÄ

Dustcontrol pidättää oikeuden muuttaa teknisiä tietoja ilman erillistä ilmoitusta, eikä sillä ole velvollisuutta muuttaa aiemmin toimitettuja tuotteita. Dustcontrol ei ole vastuussa tämän käyttöoppaan virheistä tai puutteista.



TÄRKEÄÄ

Kaikkia asiaankuuluvia valtion, alueellisia ja paikallisia turvallisuusmääräyksiä on noudatettava tämän tuotteen asennuksessa ja käytössä. Turvallisuussyistä ja dokumentoitujen järjestelmätietojen noudattamisen varmistamiseksi vain valmistaja saa suorittaa komponenttien korjauksia. Jos näitä tietoja ei noudateta, seurauksena voi olla henkilövahinko tai laitevaurio.



TÄRKEÄÄ

Kaikki oikeudet pidätetään. Mitään tämän julkaisun osaa ei saa jäljentää, levittää tai välittää missään muodossa tai millään tavalla, mukaan lukien valokopiointi, tallennus tai muut elektroniset tai mekaaniset keinot, ilman julkaisijan etukäteen antamaa kirjallista lupaa. Lupakysymyksiä varten ota yhteyttä Dustcontroliin.



HUOMAUTUS

Tuotteen valmistaja:

Dustcontrol AB
 Box 3088, Kumla Gårdsväg 14
 SE-145 03 Norsborg
 Tel: +46 8 531 940 00
 support@dustcontrol.se
 www.dustcontrol.com

Turvallisuusmääräykset

Johdanto

Lue seuraavat turvallisuusohjeet ennen tämän koneen käynnistämistä. Säilytä käyttöohje. Jos turvallisuusmääräyksiä ei noudateta, takuu ei ole voimassa. Myös henkilö- ja tuotevaurioita voi tapahtua. Dustcontrol ei ole vastuussa virheellisestä asennuksesta tai laitteen väärästä käsittelystä aiheutuneista laitteille aiheutuneista vaurioista.

Varoitus

Tämä kone on tarkoitettu vain ammattikäyttöön.

Lapsia on valvottava sen varmistamiseksi, etteivät he leiki koneella.

Käytä vain alkuperäisiä lisävarusteita ja kulutustarvikkeita, jotka sisältyvät Dustcontrolin valikoimaan.



VAROITUS

Käytä konetta vain sen käyttötarkoitukseen. Noudata imettävänä olevaa materiaalia koskevia ohjeita.



VAROITUS

Tämä kone on tarkoitettu vain kuivan materiaalin imemiseen.



VAROITUS

Sähkölaitteiden käytössä on noudatettava tärkeitä turvallisuusohjeita tulipalon, sähköiskun tai henkilövahinkojen välttämiseksi.



VAROITUS

Koneeseen ei saa imeä kuumia tai hehkuvia hiukkasia eikä muita syttymislähteitä. Konetta ei saa käyttää räjähtäville, epästabiileille eikä itsestään syttyville hiukkasille.

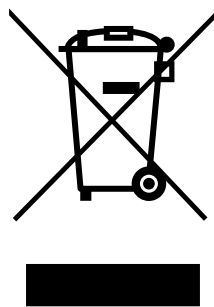
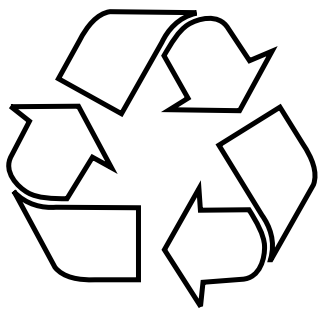


VAROITUS

Käytettäessä väärä tuotteita tai kopioita (varsinkin suodattimia, letkuja ja muovisäkkejä) voi kone vuotaa hengenvaarallista pölyä, joka vahingoittaa terveyttä.

Ympäristönsuojelu

Kierrätä pakkaus ja mukana tulevat komponentit paikallisten määräysten mukaisesti. Lisätietoja saat lähimmältä kierrätyskeskuksesta tai Dustcontrolilta koneen romuttamista varten.



WEEE (Waste of Electric and Electronic Equipment)

Koskee vain EU-maita: Sähkölaitteita ei saa hävittää kotitalousjätteen mukana. Sähkö- ja elektroniikkalaiteromusta annetun direktiivin 2002/96/EY ja sen kansallisessa lainsäädännössä soveltamista koskevien määräysten mukaisesti on käytetyt sähkötyökalut lajiteltava erikseen ja toimitettava kierrätettäviksi ympäristöystävällisellä tavalla.

Työympäristö

Älä altista konetta kastumiselle. Älä käytä sitä kosteissa tai märissä tiloissa eikä helposti syttyvien nesteiden tai kaasujen lähellä.



VARO

Tätä konetta saa käyttää ja säilyttää vain kuivissa ympäristöissä.



VARO

Konetta ei saa huuhdella vedellä.

Ylikuormitus



VARO

Älä anna koneen koskaan toimia täysin kuristettuna, sillä se aiheuttaa ylikuormitusvaaran.

Ruumiinvammat



VAROITUS

Älä koskaan yritä itse muuttaa sähköliitäntöjä. Virhe voi olla hengenvaarallinen!



VAROITUS

Älä koskaan anna imukohdan koskettaa mitään kehonosaa. Voimakas alipaine voi vahingoittaa ihon verisuonistoa.

**VAROITUS**

Tuotetta asennettaessa, käsiteltäessä ja kuljettaessa on käytettävä suojakäsineitä.

Sähkökaapeli

**VAROITUS**

Älä koskaan vedä konetta virtajohdosta. Älä altista virtajohtoa lämmölle tai teräville esineille. Tarkasta virtajohto säännöllisin väliajoin.

Jatkettaessa virtajohtoa on jatkojohdon oltava kosteussuojattu.

Koetta ei saa käyttää, jos sähkökaapelit tai liittimet ovat vahingoittuneet.

Jos virtajohto on vahingoittunut, Dustcontrolin tai Dustcontrolin valtuuttaman huoltoliikkeen on annettava vaihtaa se.

Tärkeä toimenpide

Katkaise virta pääkatkaisimesta ja irrota kone sähköverkosta ennen koneen puhdistamista tai huoltamista.

Tätä konetta saa käyttää vain, jos kaikki suodattimet ovat ehjät ja oikein asennettu.

Hoito

Pidä kone puhtaana ja vapaana pöykerrostumista. Varmista, että imuletku on ehjä ja kaikki tiivisteet ovat vahingoittumattomia ja kunnossa. Pidä kahvat kuivina sekä öljyttöminä ja rasvattomina.

Ohjaus

Tarkasta säännöllisesti, että laitteessa ei ole vaurioita eikä kulumia. Jos vaurioita syntyy, ne on korjautettava Dustcontrolin huoltoteknikolla tai Dustcontrolin hyväksymässä huoltoliikkeessä.

Toiminnallinen kuvaus

Pölynkerääjä toimii alipaineella (imu), joka ohjaa ilman imukuvun/suuttimen, letkujärjestelmän sekä esi- ja pölynerottimen läpi. Karkeaerottelu tapahtuu yksikön syklonissa, mikä on erittäin tehokas yhä karkeamman pölyn erottelu. Hieno pöly erotetaan laitteen suodattimesta. Suodattimen puhdistus ilmapulssilla antaa suodattimille erityisen pitkän käyttöiän. Kone on varustettu HEPA-suodattimilla.

Pölynerotin on luotettava ja kestävä. Se soveltuu erityisesti kuivien, haitallisten ja palamattomien pölyjen imemiseen ja poistoon suodatinluokassa H.

DC Tromb Turboa käytetään kohdepoistoon (maksimikuristus Ø 15 mm) useissa eri kohteissa, esim. hionta, hitsaus, saneeraus ja siivous. DC Tromb Turbo toimii 3-vaiheisella turbopumpulla.

Purkausvaihtoehdot

Pölynerottimella on seuraavat purkausvaihtoehdot:

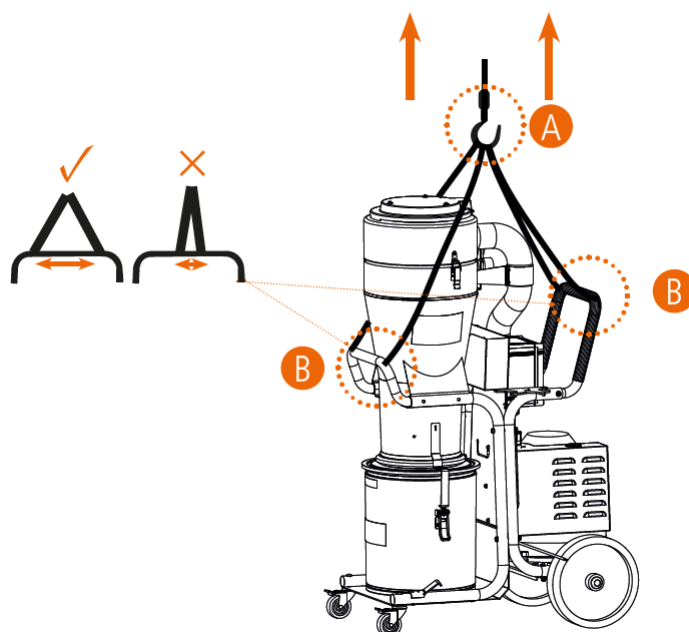
a- Säiliö: Lieriömäinen säiliö erotetun materiaalin keräämiseen.

c- Muovisäkki: Imetty ja erotettu materiaali kerätään käsin helposti irrotettavaan muovisäkkiin. Materiaali on helppo kierrättää tai hävittää.

L-Longopac: Kone on varustettu joustavalla säkkijärjestelmällä, jossa pöly kerätään suljettuun järjestelmään.

Koneen nostaminen

1. Koneita nostettaessa on olemassa henkilö-, kone- ja ympäristövahinkojen vaara.
2. Määrittele aina vaara-alue nostettaessa.
3. Koneen sykloni, poistojärjestelmä ja suodatin on tyhjennettävä ja puhdistettava ennen nostamista.*
4. Koneen nostamiseen suositellaan nostorakseja, joiden värikoodi on vähintään violetti, ja nostokoukkuja, joka on standardin luokan 8 tai luokan 10 mukainen.
5. Kaksi nostoraksia kiinnitetään toisiinsa nostokoukulla (A). Nostoraksit sijoitetaan alla olevan kuvan (B) mukaisesti ja vedetään ulos asennuksen jälkeen.



- **A:** Nostokoukku
- **B:** Hihna

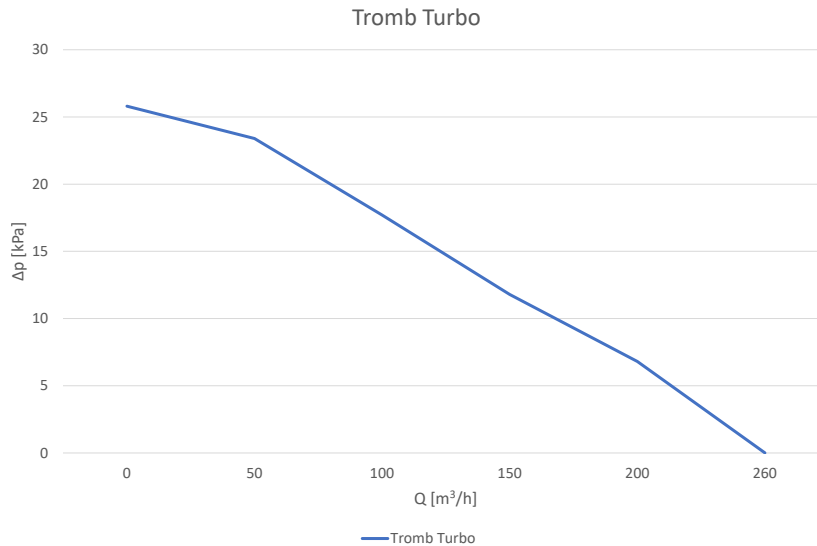


VARO

Koneen enimmäispaino on 100 kg.

Tekniset tiedot

Tekniset tiedot	DC Tromb Turbo a	DC Tromb Turbo c	DC Tromb Turbo L
KxLxS [mm]	1415 x 600 x 840	1415 x 600 x 840	1415 x 600 x 840
Paino [kg]	88	84	86
Tulo [mm]	Ø 50	Ø 50	Ø 50
Letkun pituus Ø50mm [m]	5	5	5
Letkun pituus Ø38 [m]	2	2	2
Keruuastia [l]	40	20	longopac
Suurin virtaus avoimessa imuaukossa [m ³ /h]	260	260	260
Alipaine maks. [kPa]	28	28	28
Teho [W]	2200	2200	2200
Hienosuodatin polyesteri, pinta-ala [m ²]	1,85	1,85	1,85
Hienosuodattimen erotusaste [%]	99,9	99,9	99,9
Mikrosuodattimen suodatuspinta-ala [m ²]	2,2	2,2	2,2
Koneen suodatusaste, EN 60335-2-69, liite A-A, luokka H [%]	99,995	99,995	99,995
Suodatinluokka, EN 1822-1	HEPA H13	HEPA H13	HEPA H13
Äänitaso [dB(A)]	72	72	72



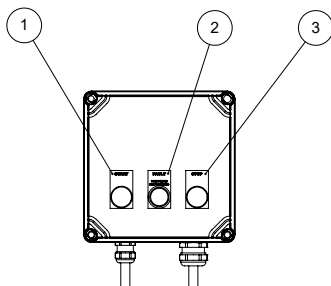
Paineenmuodostus ja ilmavirta

Käyttö

Kytkeminen

Kytke kone pistorasiaan, jonka jännite vastaa koneen tyyppikilvessä annettuja tietoja.

Käynnistyskotelo:



1. Käynnistuspainike
2. Varoitusvalo
3. Pysäytuspainike

Varoitusvalo syttyy vikatilanteessa. Katso tarkempi kuvaus kappaleesta Vianmääritys.

Jos varoitusvalo syttyy käynnistyksen yhteydessä, se johtuu vaihevirheestä. Vaihda liitântäkaapelin liittimen vaihejärjestystä.

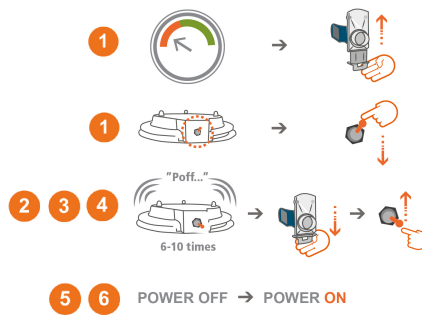
Ylikuormitussuoja. Kone on varustettu ylikuormitussuojalla. Koneessa on palautuva ylikuormitussuoja, joka toimii 100 °C:ssä. Näissä tilanteissa on tärkeää selvittää ylikuormituksen syy. Katkaise virta ja irrota kone verkko-
virrasta ja odota, kunnes moottori on jäähtynyt (voi kestää jopa 30 minuuttia).

Suodattimen puhdistus

Suodatin on puhdistettava 1–2 kertaa päivässä jatkuvassa käytössä sekä silloin, kun painemittarin osoitin on punaisella alueella.



1. Jätä kone päälle ja sulje syklonin tuloaukon pelti.
2. Säädä suodattimen puhdistuspainiketta.
3. Odota 5-10 pulssia.
4. Sammuta kone.
5. Avaa syklonin imuaukon pelti ja nollaa suodattimen puhdistuspainike.
6. Käynnistä kone.
7. Tarkista, että painemittari on vihreällä alueella tai että suodattimen merkkivalo ei pala. Jos ei, toista toimenpide. Jos mittari on punainen tai valo palaa senkin jälkeen toistoa, hieno suodatin on korvattava.



Healthy Business
Dustcontrol

More info and instructions:
www.dustcontrol.com



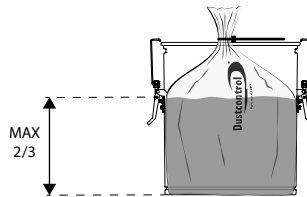
Tyhjentäminen

a - Säiliö



HUOMAA

Kone on sammutettava koko pussinvaihdon ajan.



Syklonin alla oleva säiliö tulee tyhjentää, kun se on täytetty enintään 2/3.

c - Muovipussi

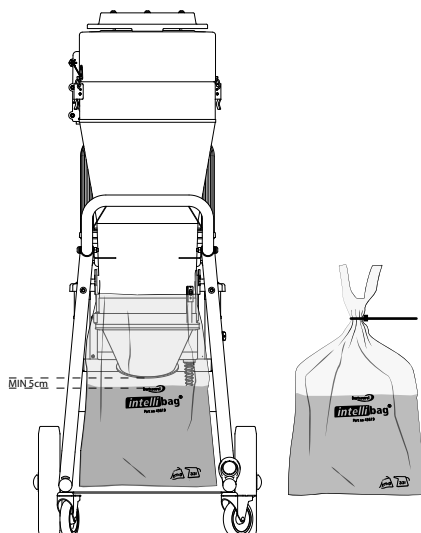
Muovisäkin saa vaihtaa vasta sen jälkeen, kun suodattimet on puhdistettu. Se on vaihdettava, kun pölytaso on n. 5 cm päässä pohjaläpystä.

Pölyttömän muovipussin vaihto



HUOMAA

Koneen on oltava päällä koko pussinvaihdon ajan.



1. Poista säkki. Pussi on suljettava sen jälkeen, kun se on poistettu koneesta. Käytä vain Dustcontrolin alkuperäisiä pusseja, katso **Tarvikkeet** saadaksesi lisätietoja.
2. Asenna uusi laukku. Käytä kiristysnauhaa pölyttömään työhön. Käytä koukkuja pussin ripustamiseen helposti.
3. Puhdista suodatin ja käytä pölynkerääjää.

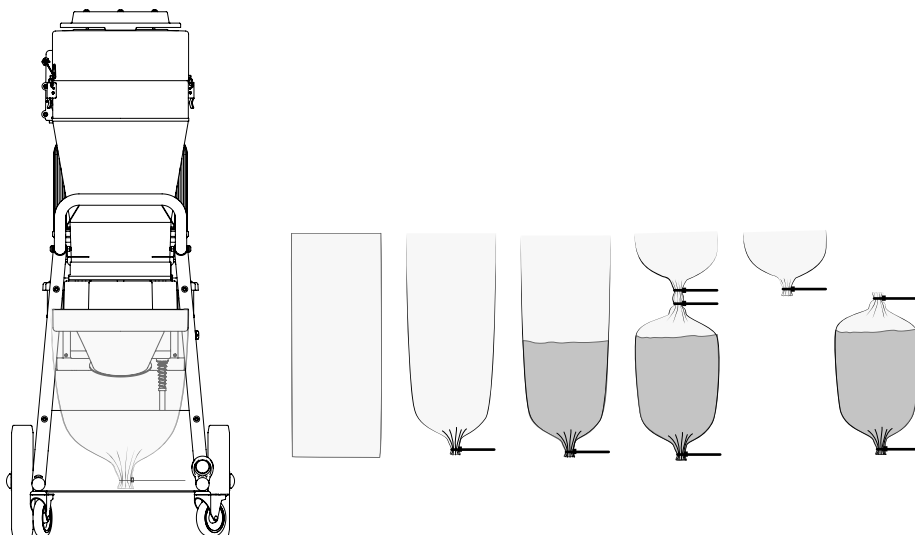
L - Longopac®

Longopac®in pölytön vaihto



HUOMAA

Koneen on oltava päällä koko pussinvaihdon ajan.



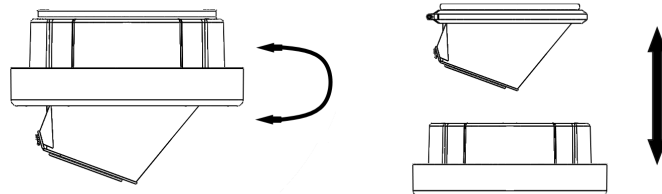
1. Laukkukasetti on suljettu toisesta päästään nippusiteillä. Kun pussi alkaa täyttyä tai haluat vaihtaa pussin, vedä se alas ja kasetista tulee uutta materiaalia ja pussi on pidempi.
2. Uutta säkkiä varten säkkimateriaali vedetään alas ja suljetaan ylhäältä nippusiteillä.
3. Ensimmäisen yläpuolelle asetetaan toinen nippuside ja niiden välistä pussimateriaali leikataan pois.

Laukun lehden vaihto



HUOMAA

Kone on sammutettava koko pussin makasiinin vaihdon ajaksi.



1. Käännä pidike asentoon, jossa se voidaan vetää alas.
2. Aseta säkkilehti pidikkeeseen ja kokoa se uudelleen.
3. Leikkaa 4 hihnaa, jotka pitävät säkkimakasiinia yhdessä, ja vedä säkin sisäpää ylös kuminauhan yli. Kiristä sitten säkki hihnalla. Ulkopää vedetään alas pidikkeen päälle ja nippuside on kiinnitetty pohjasulkimeksi.

Palvelu & huolto

Puhdistus

Koneen puhdistuksen ja huollon aikana kone on sammutettava ja pistoke irrotettava.

Suodattimen vaihto

Hienosuodatin on vaihdettava vähintään kerran vuodessa. Vain alkuperäissuodattimen käyttö on sallittu. HEPA-suodatin on vaihdettava 300 tunnin jälkeen.



VAROITUS

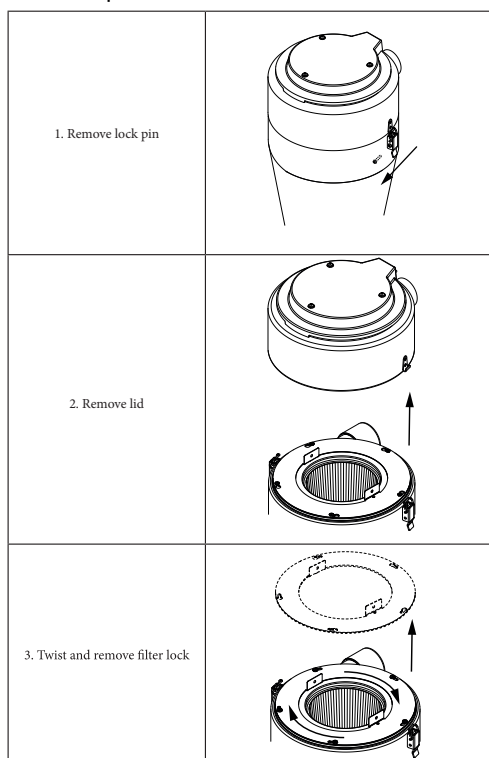
Suodattimen saa vaihtaa vain koulutettu työntekijä. Käytä hengityssuojainta ja asianmukaisia varusteita.



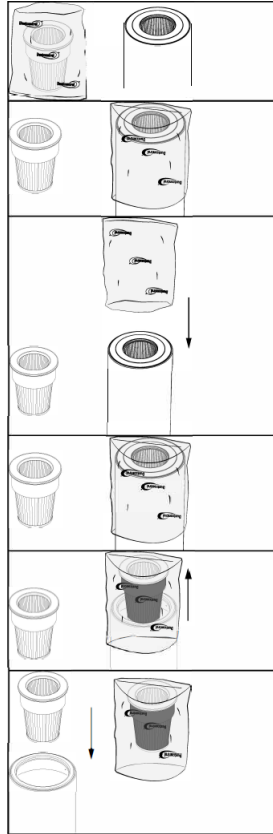
VARO

Suodatinta vaihdettaessa ei saa käyttää työkaluja/apuvälineitä, sillä ne voivat vahingoittaa suodattimen tiivistepintaa.

1. Löysää ja nosta yläosa irti päästäksesi vapaasti käsiksi suodattimeen.



2. Laita mukana toimitettu muovipussi syklonin päälle, jotta suodattimessa oleva pöly ei pääse leviämään.
3. Nosta suodatin suoraan ylös.
4. Sulje muovipussi käytetyllä suodattimella.



5. Kun vaihdat suodatinta, tarkista tiiviste.
6. Vuotava tiiviste voi aiheuttaa terveydelle haitallisen pölyn vapautumisen.
7. Älä koskaan käytä vanhoja tiivisteitä tai plagioituja suodattimia.
8. Vaihdetut suodattimet on laitettava uudelleen suljettavaan muovipussiin.

Säännöllinen tarkastus

Tarkasta virtajohto säännöllisesti vaurioitten varalta.

Koneen toimivuus on kokeiltava ja se on tarkastettava vähintään kerran vuodessa, koska koneella käsitellään terveydelle vaarallista materiaalia. Kuluneet osat on vaihdettava. Älä koskaan vaaranna koneen toimintaa ja käyttöä. Käytä vain alkuperäisosia.

Kulutustarvikkeet ja tarvikkeet

Nimitys	Tuotenro
Liitäntämuhvi	2108
Liitäntämuhvi	2131
letku Ø=38 (antistaattinen)	2012
letku Ø=50 (antistaattinen)	2013
Letkusarja 50/38 L=7 m	2126
HEPA-suodatin	44016
Hienosuodatin polyesteriä, integroitu suodattimensuojus	44017
Hienosuodatin selluloosaa, integroitu suodattimensuojus	44043
Muovipussi Pyöreäpohjainen	42285
Intellibag, 10 kpl/rulla	43619
Muovisäkki Longopac	432177

Takuu

Takuuaika on kaksi vuotta ja koskee valmistusvirheitä. Takuun voimassaolo edellyttää, että konetta käytetään normaalilla tavalla ja sitä huolletaan vaatimusten mukaisesti. Normaalista kulumista ei korvata. Korjaukset on teetettävä Dustcontrolilla tai Dustcontrolin hyväksymällä henkilöllä. Muussa tapauksessa takuu raukeaa.

Vianetsintä

Ongelma	Syy	Toimenpide
Kone ei käy.	Sähkö ei ole kytkettynä.	Kytke sähkö.
Varoitusvalo syttyy käynnistyksen yhteydessä.	Vaihevirhe.	Vaihda turbopumppuun kytketyn virtajohdon vaihejärjestys.
Moottori pysähtyy heti käynnistyksen jälkeen.	Vääränlainen sulake.	Vaihda oikea sulake.
Moottori käy mutta kone ei ime.	Imuletku ei ole kytkettynä.	Kytke letku.
Moottori käy mutta kone imee huonosti.	Imuletkussa on reikä.	Vaihda letku.
	Suodatin on tukkeutunut.	Puhdista tai vaihda.
	Imuletku on liian pitkä tai kapea.	Vaihda letku.
	Letku on osittain tukossa.	Käännä letkua tai puhdista se.
	Koneen yläosa on huonosti kiinnitetty.	Korjaa kiinnitystä.
	Sykloniin on takertunut pölyä.	Irrota yläosa ja puhdista sykloni.
	Pumppu pyörii väärään suuntaan.	Sähköasentajan tulee vaihtaa vaihejärjestys.
Moottori pysähtyy käytön aikana.	Turbopumppu ylikuumentuu.	Tarkasta, että kone ei ole kuristettu, ja odota, kunnes kone on jäähtynyt (noin 30 minuuttia).
	Moottori pysähtyy.	Tarkista moottorinsuojakytkimet, kaapelit.
Kone puhaltaa ulos pölyä.	Suodatin on löystynyt tai rikkoutunut.	Tarkasta ja vaihda tarvittaessa.
Koneesta kuuluu epänormaalia ääntä.		Tilaa huolto.

EY-vaatimustenmukaisuusvakuutus

Täten todistamme, että DC Tromb Turbo on seuraavien määräysten ja standardien mukainen:

2006/42/EC, 2014/30/EU, 2014/35/EU, EN 60204-1:2018, EN1822-1:2019.

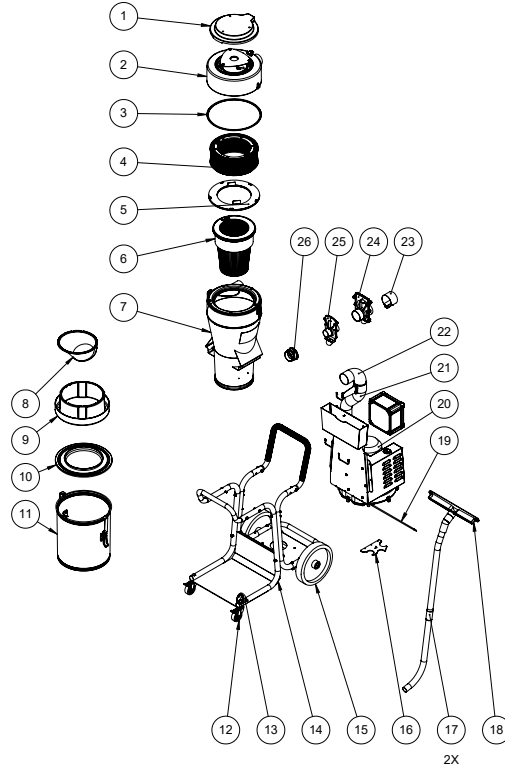
Dustcontrol AB



Nina Uggowitzer / CEO & Technical Manager

2024-10-30

Varaosat



Määrä	Art no.	Kuvaus
1	45003	Muovinen kansi
2	44653	Lukitus valmis
3	42273-2	Pakkaus
4	44016	HEPA-suodatin
5	45400	Tuki Tromb
6	44017	Hieno suodatin polyesteri
7	44955	Sykloni Grund
8	42012	Kartio läpän kanssa
9	432175	Longopac-pidike Mini
10	42074	Pohjakansi
11	40070	Säiliö 40L
12	42267	Kääntyvä pyörä D = 75
13*	44688 / 4429	Olkipidike (muovi / metalli)
14	44667	Runko Tromb Turbo
15	40497	Pyörä D = 300
16	44692	Olkien pidike
17*	7257 / 7265	Piilit 38 Steel (2x) / Piilit 50 Steel (2x)
18*	7235 / 7238	Lattiasuulake 370 A-38 / Lattiasuulake 500 A-50
19	45362	Suoja 100° Täydellinen
20	432203	Turbopumppu 2,2kw
21	44753	Imuputki
22	45072	Letku
23	3007-1	Liitos 76 EPDM
24	804300	Vaimennin 76 mm
25	805201	Liukuvaimennin, 50 miestä
26	3305	Kumikartio, 76-50,8 EPDM

Juridisk varsel

**NOTAT**

Oversettelse av den originale brukerhåndboken

**VIKTIG**

Les bruksanvisningen før du bruker maskinen.

**VIKTIG**

Dustcontrol forbeholder seg retten til å endre spesifikasjoner uten varsel og er ikke forpliktet til å endre tidligere leverte produkter. Dustcontrol er ikke ansvarlig for feil eller mangler i denne brukerhåndboken.

**VIKTIG**

Alle relevante statlige, regionale og lokale sikkerhetsforskrifter må følges når du installerer og bruker dette produktet. Av sikkerhetsgrunner og for å sikre samsvar med dokumenterte systemdata, er det kun produsenten som skal utføre komponentreparasjoner. Unnlattelse av å følge denne informasjonen kan føre til personskade eller skade på utstyr.

**VIKTIG**

Alle rettigheter forbeholdt. Ingen del av denne publikasjonen kan reproduseres, distribueres eller overføres i noen form eller på noen måte, inkludert fotokopiering, opptak eller andre elektroniske eller mekaniske midler, uten skriftlig forhåndstillatelse fra utgiveren. For spørsmål om tillatelse, kontakt Dustcontrol.

**NOTAT**

Produktet er produsert av:

Dustcontrol AB
Box 3088, Kumla Gårdsväg 14
SE-145 03 Norsborg
Tel: +46 8 531 940 00
support@dustcontrol.se
www.dustcontrol.com

Sikkerhetsforskrifter

Intro

Les følgende sikkerhetsinstruksjoner før du starter denne maskinen. Lagre bruksanvisningen. Dersom sikkerhetsforskriftene ikke følges, gjelder ikke garantien. Person- og produktskade kan også oppstå. Dustcontrol er ikke ansvarlig for skade på utstyret forårsaket av feil installasjon eller feil håndtering av utstyret.

Advarsel

Denne maskinen er kun beregnet for profesjonell bruk.

Barn må være under tilsyn for å sikre at de ikke leker med maskinen.

Bruk kun originalt tilbehør og forbruksvarer som er inkludert i Dustcontrols sortiment.



ADVARSEL

Bruk maskinen til de oppgavene den er konstruert for. Følg forskriftene for materialet som skal suges opp.



ADVARSEL

Denne maskinen skal kun brukes til å suge opp tørt materiale.



ADVARSEL

Ved bruk av elektriske enheter må man følge grunnleggende sikkerhetsforskrifter for å redusere risikoen for brann, elektrisk støt og personskade.



ADVARSEL

Det må ikke suges varme, glødende partikler eller andre antenningskilder inn i maskinen. Maskinen må ikke brukes til eksplosive, ustabile eller selvantennende partikler.

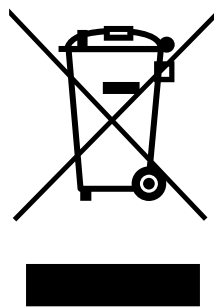
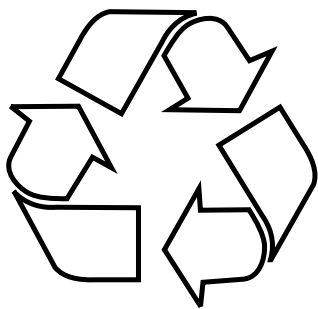


ADVARSEL

Ved bruk av feil artikler eller kopier (først og fremst filtre, slanger og plastsekker), kan maskinen lekke helseskadelig støv, noe som kan føre til personskader.

Miljøvern

Resirkuler emballasje og inkluderte komponenter i henhold til lokale forskrifter. For mer informasjon, kontakt din nærmeste gjenvinningsstasjon eller Dustcontrol for maskinskrotning.



WEEE (Waste of Electric and Electronic Equipment)

Gjelder bare i EU-land: Elektrisk verktøy skal ikke kastes i husholdningsavfallet. Ifølge direktivet 2002/96/EF, som gjelder eldre elektrisk og elektronisk utstyr og deres bruk i samsvar med nasjonal lovgivning, skal brukt elektrisk verktøy sorteres separat og leveres til gjenvinning.

Arbeidsmiljø

Ikke utsett maskinen for fuktighet. Den må ikke brukes på fuktige og våte steder, eller i nærheten av lettantennelige væsker eller gasser.



OBS

Maskinen skal kun brukes og oppbevares i tørt miljø.



OBS

Maskinen skal ikke skylles med vann.

Overbelastning



OBS

Ikke la maskinen arbeide strypt. Det medfører risiko for overoppheting.

Kroppsskader



ADVARSEL

Du må aldri forsøke å endre elektriske koblinger selv. Feil kan føre til livsfare.



ADVARSEL

Ikke la sugepunktene komme i kontakt med kroppsdeler. Det kraftige undertrykket kan skade hudens blodkar.

**ADVARSEL**

Bruk hansker ved montering, håndtering og transport av produktet.

Elektrisk kabel

**ADVARSEL**

Ikke dra maskinen etter strømledningen. Ikke utsett strømledningen for varme eller skarpe gjenstander. Kontroller strømledningen regelmessig.

Ved skjøting av strømledningen må skjøteledningen være vanntett.

Maskinen skal ikke brukes hvis strømledningene eller kontaktene er skadet.

Hvis strømledningen er skadet, må den byttes av Dustcontrol eller ett av Dustcontrols godkjente serviceverksteder.

Viktig handling

Før du rengjør eller utfører vedlikehold på maskinen, må du slå av hovedstrømbryteren og koble maskinen fra strømmettet.

Denne maskinen må kun brukes hvis alle filtre er uskadde og riktig montert.

Omsorg

Hold maskinen ren og fri fra støvbelegg. Påse at sugeslangen er hel, og at alle tetninger er hele og uten feil. Hold bærehåndtakene tørre og fri for olje og fett.

Kontroll

Kontroller regelmessig at enheten ikke er skadet eller slitt. Hvis det oppstår skader, skal de repareres av Dustcontrols servicetekniker eller av et verksted som Dustcontrol har godkjent.

Funksjonell beskrivelse

Støvsamleren jobber med undertrykk (sug) som driver luften gjennom sugehette/dyse, slangesystem og for- og støvutskiller. Grovseparasjon skjer i enhetens syklon, som er en meget effektiv separering av stadig grovere støv. Finstøvet separeres i enhetens filter. Filterrens med luftpuls gir filtrene ekstra lang levetid. Maskinen er utstyrt med HEPA-filtre.

Støvsugeren er driftssikker og robust. Den er spesielt velegnet for oppsuging av fjerning av tørt, helseskadelig og ikke-brennbart materiale i filterklasse H.

DC Tromb Turbo brukes til punktsuging (med maksimal stryping Ø 15 mm) til mange oppgaver, for eksempel ved sliping, sveising, personlig sanering og rengjøring. DC Tromb Turbo drives av en trefaset turbopumpe.

Utmatingsmuligheter

Støvsugeren har følgende utmatingsmuligheter:

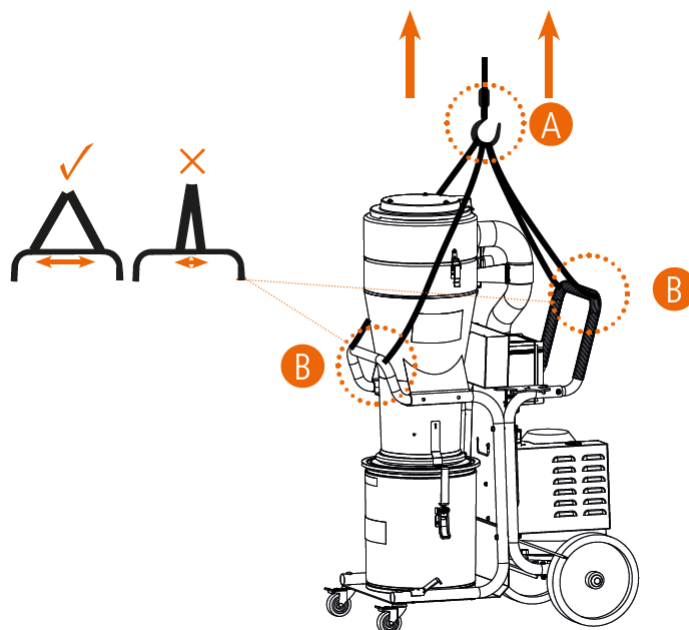
a- Beholder: En sylindrisk beholder for oppsamling av utskilt materiale.

c – plastsekk: Materialet som har blitt sugd opp og skilt ut, samles opp i en plastsekk, som kan fjernes med et enkelt håndgrep. Materialet kan enkelt resirkuleres eller kastes.

L – longopac: Maskinen har et fleksibelt sekkesystem der støvet samles opp i et lukket system.

Løfte maskinen

1. Når maskinen løftes, er det risiko for skader på person, maskin eller omgivelser.
2. Risikoområdet må alltid defineres før løfting.
3. Maskinens syklon, utmatingsystem og filter må tømmes og rengjøres før løftingen gjennomføres.*
4. Stropper med fargekode lilla eller høyere, og med løftekrok i samsvar med standard klasse 8 eller 10, anbefales for å løfte maskinen.
5. De to stroppene monteres med en løftekrok (A). Stroppene plasseres som vist på bildet under (B), og dras ut etter montering.



- **A:** Løftekrok
- **B:** Stropp

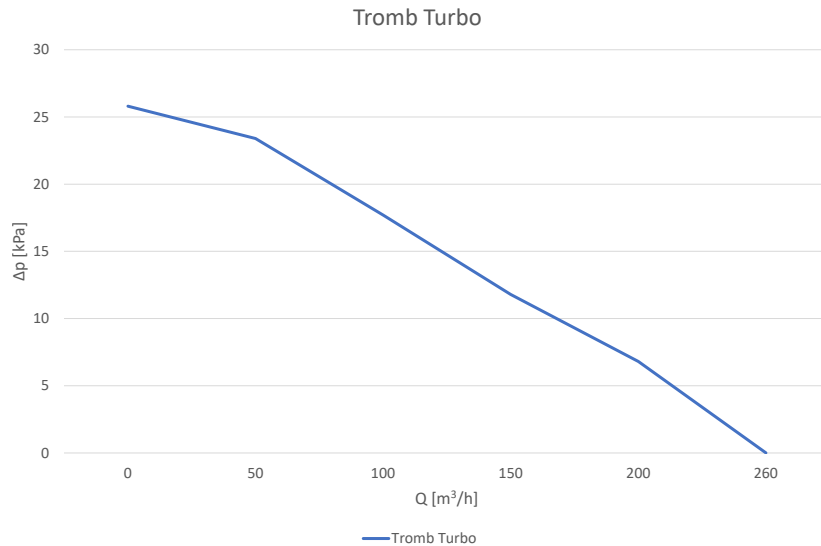


OBS

Maksimal vekt for maskinen er 100 kg.

Tekniske data

Tekniske data	DC Tromb Turbo a	DC Tromb Turbo c	DC Tromb Turbo L
H x B x D [mm]	1415 x 600 x 840	1415 x 600 x 840	1415 x 600 x 840
Vekt [kg]	88	84	86
Innløp [mm]	Ø 50	Ø 50	Ø 50
Slangelengde Ø50mm [m]	5	5	5
Slangelengde Ø38 [m]	2	2	2
Oppsamlingsbeholder [l]	40	20	longopac
Flyt maks. åpent innløp [m³/t]	260	260	260
Undertrykk maks. [kPa]	28	28	28
Effektuttak [W]	2200	2200	2200
Finfilter polyester, areal [m²]	1,85	1,85	1,85
Separasjonsgrad finfilter [%]	99,9	99,9	99,9
Filteroverflate mikrofilter [m²]	2,2	2,2	2,2
Utskillelsesgrad maskin, EN 60335-2-69, vedlegg A-A, klasse H [%]	99,995	99,995	99,995
Filterklassifisering, EN 1822-1	HEPA H13	HEPA H13	HEPA H13
Lydnivå [dB(A)]	72	72	72



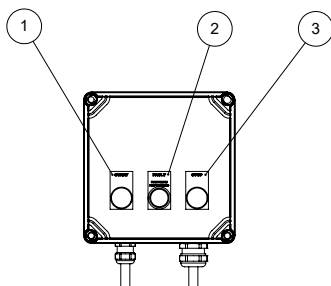
Trykk og luftstrøm

Drift

Tilkobling

Koble maskinen til en stikkontakt med spenning som tilsvarer spesifikasjonene på maskinens merkeplate.

Startboksen:



1. Startknapp
2. Varsellampe
3. Stoppknapp

Varsellampen varsler ved feil. Se kapittelet Feilsøking for mer informasjon.

Hvis varsellampen slås på ved start, skyldes det fasefeil. Bytt faseretning i støpselet på tilkoblingskabelen.

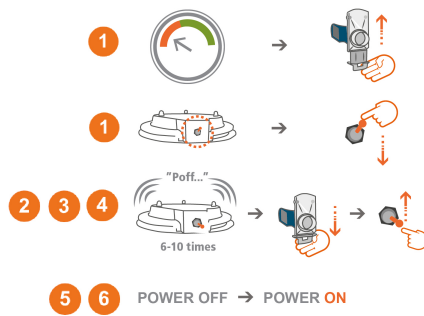
Overbelastningsvern. Maskinen er utstyrt med overopphetingsvern. Det sitter et overopphetingsvern på 100 °C i maskinen, som tilbakestilles automatisk. I slike situasjoner er det viktig at man finner årsaken til overopphetingen. Slå av, og koble fra strømmen. Vent til maskinen er avkjølt (det kan ta opptil 30 minutter).

Filterrensing

Filtrene skal renses en til to ganger hver dag ved kontinuerlig bruk, og når manometernålen er i det røde feltet.



1. La maskinen stå på og lukk spjeldet på sykloninntaket.
2. Juster filterrensjøringsknappen.
3. Vent i 5–10 pulser.
4. Slå av maskinen.
5. Åpne spjeldet på syklonens innløp, og trykk på knappen for filterrensing igjen.
6. Slå på maskinen.
7. Kontroller at trykkmåleren står på grønt, eller at filterindikatorlampen er slukket. Hvis ikke, må prosedyren gjentas. Hvis måleren står på rødt eller lampen lyser også etter gjentatte forsøk, må finfilteret byttes.



Healthy Business
Dustcontrol

More info and instructions:
www.dustcontrol.com



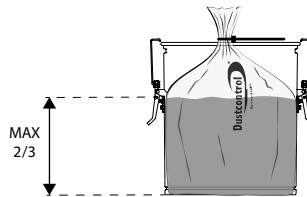
Tømming

a- Container



NOTAT

Maskinen må være slått av under hele posebyttet.



Beholderen under sykklonen bør tømmes når den er fylt til maksimalt 2/3.

c- Plastpose

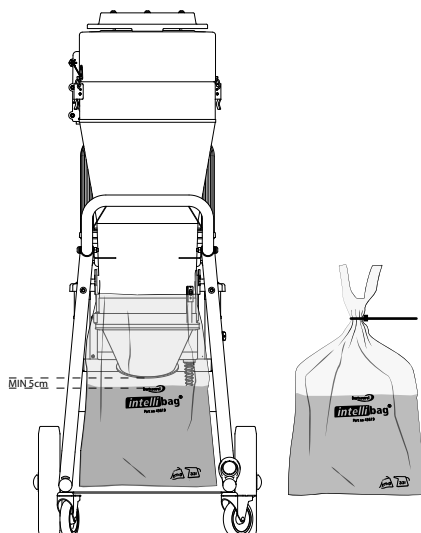
Plastsekken skal kun byttes etter at filtrene har blitt rensset. Den må byttes når støvnivået ligger ca. 5 cm under utmatingsklaffen.

Erstatning av støvfri plastpose



NOTAT

Maskinen må være slått på under hele posebyttet.



1. Fjern sekken. Posen må forsegles etter at den er tatt ut av maskinen. Bruk kun Dustcontrols originale poser, se **Tilbehør** for mer informasjon.
2. Installer den nye posen. Bruk spennbåndet for støvfritt arbeid. Bruk krokene for enkel oppheng av vesken.
3. Rengjør filteret og bruk støvsamleren.

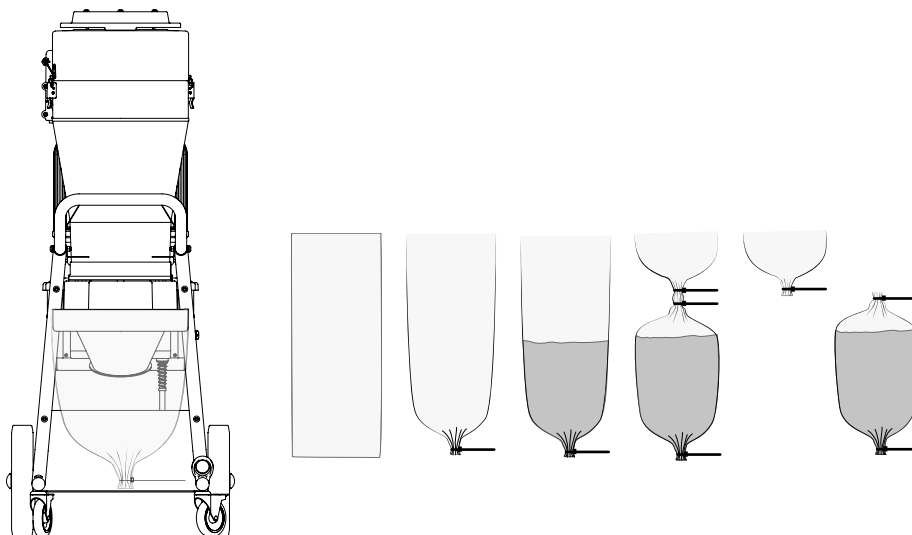
L - Longopac®

Støvfri erstatning av Longopac®



NOTAT

Maskinen må være slått på under hele posebyttet.



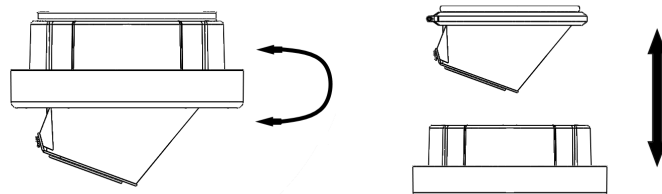
1. Posekassetten lukkes i den ene enden med et kabelbånd. Når posen begynner å fylles eller du ønsker å bytte posen, er det bare å trekke den ned og nytt materiale kommer ut av kassetten og posen blir lengre.
2. For å lage ny sekk trekkes sekkematerialet ned og forsegles i toppen med buntebånd.
3. Et annet kabelbånd er plassert over den første og mellom dem kuttet pose materialet av.

Bytte av posemagasinet



NOTAT

Maskinen skal være slått av under hele posemagasinskiftet.



1. Vri holderen til posisjonen der den kan trekkes ned.
2. Sett et sekkemagasin på holderen og sett det sammen igjen.
3. Klipp av de 4 stroppene som holder sekkemagasinet sammen og trekk den indre enden av sekken opp over gummlisten. Stram så sekken med stroppen. Den ytre enden trekkes ned over holderen og et buntebånd festes som bunnlukking.

Service og vedlikehold

Rengjøring

Ved rengjøring og vedlikehold av maskinen må maskinen slås av og støpselet trekkes ut.

Bytte filter

Finfilteret må byttes minst én gang i året. Bruk originalt filter. HEPA-filter skal byttes etter 300 timer.



ADVARSEL

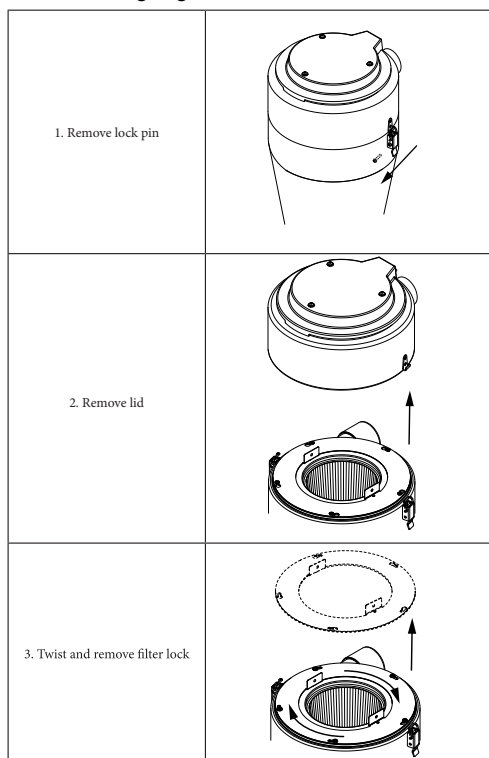
Filterbytte skal kun utføres av personell som har fått instruksjoner i hvordan det skal gjøres. Bruk maske og egnet utstyr.



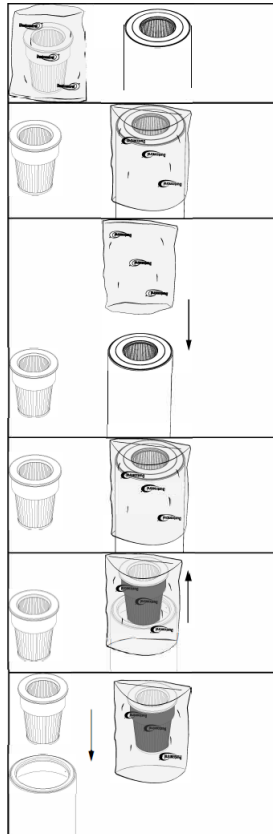
OBS

Ved filterbytte må det ikke brukes verktøy, da det kan skade filterets tetningsflate.

1. Løsne og løft av den øvre delen for å få fri tilgang til filteret.



2. Legg den medfølgende plastposen over syklonen for å hindre at støvet i filteret sprer seg.
3. Løft filteret rett opp.
4. Forsegl plastposen med det brukte filteret.



5. Når du skifter filter, sjekk pakningen.
6. En lekk pakning kan forårsake frigjøring av helsefarlig støv.
7. Bruk aldri gamle pakninger eller plagierte filtre.
8. Utskiftede filtre må legges i en gjenlukkbart plastpose.

Regelmessig kontroll

Kontroller regelmessig at strømledningen ikke har blitt skadet.

Maskinen må funksjontestes og kontrolleres minst én gang i året, siden det er en maskin for helseskadelig materiale. Slitte deler må byttes. Ikke sett funksjon og levetid på spill. Bruk originale deler.

Forbruksvarer og tilbehør

Betegnelse	Artikkelnr.
Tilkoblingsmuffe	2108
Tilkoblingsmuffe	2131
slange Ø = 38 (antistatisk)	2012
Slange Ø = 50 (antistatisk)	2013
Slangesett 50/38 L = 7 M	2126
HEPA-filter	44016
Finfilter polyester, med integrert filterbeskyttelse	44017
Finfilter cellulose, med integrert filterbeskyttelse	44043
Plastpose Rund bunn	42285
Intellibag, 10 stk./rull	43619
Plastsekk longopac	432177

Garanti

Garantiperioden er to år og dekker fabrikkfeil. Garantien gjelder forutsatt at maskinen brukes på normal måte, og får nødvendig service. Normal slitasje dekkes ikke. Reparasjoner skal utføres av Dustcontrol eller en person som Dustcontrol har godkjent. Ellers bortfaller garantien.

Feilsøking

Problem	Årsak	Tiltak
Maskinen går ikke.	Strøm er ikke tilkoblet.	Koble til strøm.
Varsellampe lyser ved start.	Fasefeil.	Endre faserekkefølge for strømkabel som er koblet til turbopumpe.
Motoren stopper umiddelbart etter start.	Feil sikring.	Bytt til riktig sikring.
Motoren går, men maskinen suger ikke.	Sugeslange er ikke tilkoblet.	Koble til slangen.
Motoren går, men maskinen suger svakt.	Hull på sugeslangen.	Bytt slange.
	Tett filter.	Rens eller bytt.
	Sugeslangen er for lang eller trang.	Bytt slange.
	Slangen er delvis tett.	Snu slangen, eller rens den.
	Maskinens topp er dårlig montert.	Juster monteringen.
	Det sitter fast støv i syklonen.	Fjern toppen, og rens syklonen.
	Pumpen roterer i feil retning.	La elektrikereren bytte fase.
Motoren stopper under drift.	Turbopumpen er overopphetet.	Kontroller at maskinen ikke er strupet, og vent til den har kjølt seg ned (ca. 30 min).
	Motoren stopper.	Kontroller motorvernbytter, kabler.
Maskinen blåser ut støv.	Filteret har løsnet eller blitt ødelagt.	Kontroller, og bytt ved behov.
Unormal lyd fra maskinen.		Bestill service.

EU-erklæring

Vi bekrefter herved at DC Tromb Turbo er i samsvar med følgende forskrifter og standarder:

2006/42/EC, 2014/30/EU, 2014/35/EU, EN 60204-1:2018, EN1822-1:2019.

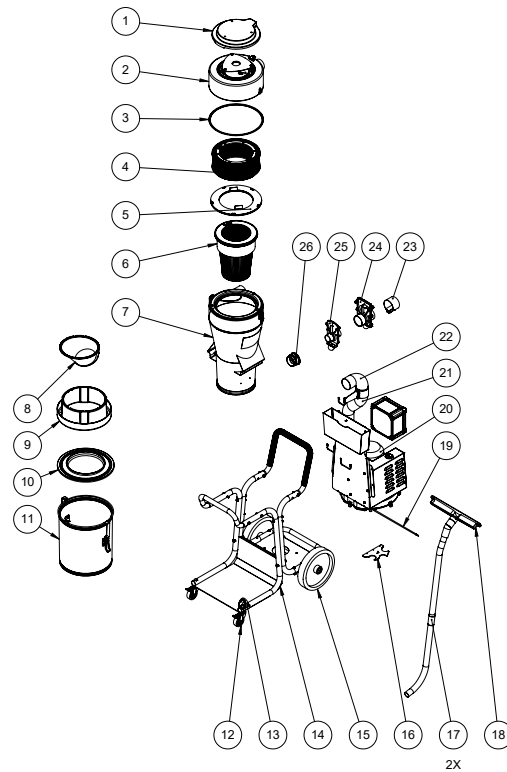
Dustcontrol AB



Nina Uggowitzer / CEO & Technical Manager

2024-10-30

Reservedeler



NORSK

Nummer	Art no.	Beskrivelse
1	45003	Plastlokk
2	44653	Lås fullført
3	42273-2	Pakking
4	44016	HEPA-filter
5	45400	Støtte Tromb
6	44017	Finfilter polyester
7	44955	Syklonen Grund
8	42012	Kone med klaff
9	432175	Longopac-holder Mini
10	42074	Bunnlokk
11	40070	Beholder 40L
12	42267	Svingbare hjul D = 75
13*	44688 / 4429	Halmholder (plast / metall)
14	44667	Chassis Tromb Turbo
15	40497	Hjul D = 300
16	44692	Halmholder
17*	7257 / 7265	Sugerør 38 stål (2x) / Sugerør 50 stål (2x)
18*	7235 / 7238	Gulvmunnstykke 370 A-38 / Gulvmunnstykke 500 A-50
19	45362	Beskytter 100° Komplet
20	432203	Turbopumpe 2,2kW
21	44753	Inntaksrør
22	45072	Slange
23	3007-1	Skjøte 76 EPDM
24	804300	Spjeld 76 mm
25	805201	Skyvespjeld, 50mann
26	3305	Gummikjegle, 76-50,8 EPDM

Juridisk meddelelse



BEMÆRK

Oversættelse af den originale brugermanual



VIGTIGT

Læs brugervejledningen, før du bruger maskinen.



VIGTIGT

Dustcontrol forbeholder sig retten til at ændre specifikationer uden varsel og er ikke forpligtet til at ændre tidligere leverede produkter. Dustcontrol er ikke ansvarlig for fejl eller udeladelser i denne brugervejledning.



VIGTIGT

Alle relevante statslige, regionale og lokale sikkerhedsbestemmelser skal følges ved installation og brug af dette produkt. Af sikkerhedsmæssige årsager og for at sikre overholdelse af dokumenterede systemdata er det kun fabrikanten, der skal udføre komponentreparationer. Manglende overholdelse af disse oplysninger kan resultere i personskade eller beskadigelse af udstyr.



VIGTIGT

Alle rettigheder forbeholdes. Ingen del af denne publikation må reproduceres, distribueres eller transmitteres i nogen form eller på nogen måde, herunder fotokopiering, optagelse eller andre elektroniske eller mekaniske midler, uden forudgående skriftlig tilladelse fra udgiveren. For tilladelsesforespørgsler, kontakt Dustcontrol.



BEMÆRK

Produktet er fremstillet af:

Dustcontrol AB
Box 3088, Kumla Gårdsväg 14
SE-145 03 Norsborg
Tel: +46 8 531 940 00
support@dustcontrol.se
www.dustcontrol.com

Sikkerhedsbestemmelser

Intro

Læs følgende sikkerhedsinstruktioner, før du starter denne maskine. Gem brugervejledningen. Hvis sikkerhedsforskrifterne ikke overholdes, gælder garantien ikke. Der kan også opstå person- og produktskader. Dustcontrol er ikke ansvarlig for skader på udstyret forårsaget af forkert installation eller forkert håndtering af udstyret.

Advarsel

Denne maskine er kun beregnet til professionel brug.

Børn skal være under opsyn for at sikre, at de ikke leger med maskinen.

Brug kun originalt tilbehør og forbrugsstoffer, der er inkluderet i Dustcontrols sortiment.



ADVARSEL

Brug maskinen til det tilsigtede formål. Følg forskrifterne vedrørende det materiale, der opsuges.



ADVARSEL

Denne maskine er kun beregnet til opsugning af tørt materiale.



ADVARSEL

Ved brug af elektriske apparater skal de grundlæggende sikkerhedsforskrifter overholdes for at mindske risikoen for brand, elektrisk stød eller personskade.



ADVARSEL

Der må ikke suges varme, glødende partikler eller andre antændelseskilder ind i maskinen. Maskinen må ikke anvendes til eksplosive, ustabile eller selvantændelige partikler.

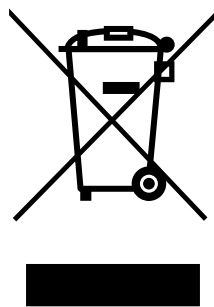
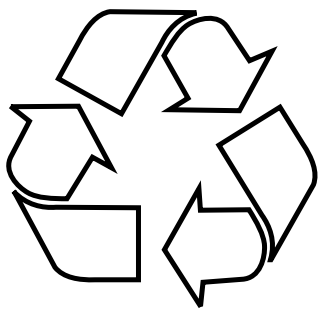


ADVARSEL

Ved anvendelse af defekte brugsartikler eller uoriginalt tilbehør (især filtre, slanger og plastsække) kan maskinen lække sundhedsskadeligt støv med personskade til følge.

Miljøbeskyttelse

Genbrug emballage og inkluderede komponenter i henhold til lokale regler. For mere information kontakt din nærmeste genbrugsstation eller Dustcontrol for maskinskrotning.



WEEE (Waste of Electric and Electronic Equipment)

Gælder kun EU-lande: Elektrisk værktøj må ikke bortskaffes som husholdningsaffald. Ifølge direktiv 2002/96/EF om affald af elektrisk og elektronisk udstyr og den nationale lovgivning til gennemførelse heraf skal udtjent elektrisk udstyr sorteres separat og afleveres til miljøvenlig genbrug.

Arbejds miljø

Maskinen må ikke udsættes for fugt. Må ikke anvendes i fugtige og våde områder eller i nærheden af letantændelige væsker eller gasser.



PAS PÅ

Denne maskine må kun anvendes og opbevares i et tørt miljø.



PAS PÅ

Maskinen må ikke skylles med vand.

Overbelaste



PAS PÅ

Lad ikke maskinen arbejde helt droslet, da det medfører fare for overophedning.

Kropsskader



ADVARSEL

Forsøg ikke at ændre de elektriske tilslutninger selv. En fejl kan medføre livsfare!



ADVARSEL

Lad aldrig sugepunktet komme i kontakt med nogen legemsdel. Det kraftige undertryk kan beskadige hudens blodkar.

**ADVARSEL**

Der skal anvendes beskyttelseshandsker ved montering, håndtering og transport af produktet.

Elektrisk kabel

**ADVARSEL**

Maskinen må ikke flyttes ved at trække i strømledningen. Udsæt ikke strømledningen for varme eller skarpe genstande. Kontrollér strømledningen regelmæssigt.

Når der anvendes et forlængerkabel, skal det sikres, at forbindelsen er vandtæt.

Maskinen må ikke anvendes, hvis strømledningerne eller kontakterne er beskadiget.

Hvis strømledningen er beskadiget, skal den udskiftes af Dustcontrol eller af et serviceværksted, som Dustcontrol har autoriseret.

Vigtig handling

Inden rengøring eller vedligeholdelse af maskinen skal du slukke for hovedafbryderen og tage maskinens stik ud af kontakten.

Denne maskine må kun bruges, hvis alle filtre er ubeskadigede og korrekt monteret.

Omsorg

Maskinen skal holdes ren og fri for støvaflejringer. Sørg for, at sugeslangen er intakt, og at alle tætninger er intakte og fejlfri. Hold bærehåndtagene tørre og fri for olie og fedt.

Kontrollere

Kontrollér regelmæssigt enheden for skader og slitage. Opstår der skader, skal de udbedres af Dustcontrols servicetekniker eller af et serviceværksted, som er autoriseret af Dustcontrol.

Funktionsbeskrivelse

Støvsamleren arbejder med undertryk (suge) som driver luften gennem sugehætte/mundstykke, slangesystem og for- og støvudskiller. Grovseparatoring foregår i enhedens cyklon, som er en meget effektiv adskillelse af stadigt grovere støv. Det fine støv udskilles i enhedens filter. Filterrensning med luftpuls giver filtrene ekstra lang levetid. Maskinen er udstyret med HEPA-filtre.

Støvudskilleren er driftssikker og robust. Den er specielt velegnet til opsugning og fjernelse af tørt, sundhedsskadeligt, ikke-brændbart støv i filterklasse H.

DC Tromb Turbo anvendes til punktudsugning (med maksimal forsnævring på Ø 15 mm) i mange forskellige sammenhænge, f.eks. ved slibning, svejsning, personlig sanering og rengøring. DC Tromb Turbo drives af en 3-faset turbopumpe.

Opsamlingsmuligheder

Støvudskilleren har følgende opsamlingsmuligheder:

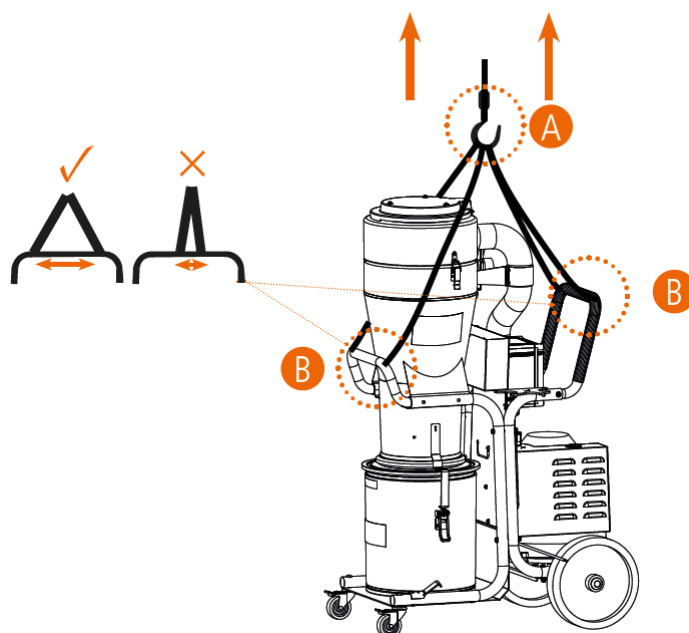
a – Beholder: En cylindrisk beholder til opsamling af udskilt materiale.

c – Plastsæk: Det opsugede og udskilte materiale opsamles i en plastsæk, som kan løsnes med et enkelt håndgreb. Materialet kan let genvindes eller bortskaffes.

L – Longopac: Maskinen er udstyret med et fleksibelt sækkesystem, hvor støvet opsamles i et lukket system.

Løft af maskinen

1. Når maskinen løftes, er der risiko for personskaade eller beskadigelse af maskinen eller omgivelserne.
2. Definer altid risikoområdet ved løft.
3. Maskinens cyklon samt opsamlingsystem og filter skal tømmes og rengøres, inden løftet foretages.*
4. Båndstroppe farvekode lilla eller opefter og med løftekrog iht. standard, klasse 8 eller klasse 10 anbefales for at løfte maskinen.
5. De to båndstroppe sættes sammen med en løftekrog (A). Placering af båndstroppe som vist nedenfor (B), samt at stropperne trækkes ud efter montering.



- **A:** Løftekrog
- **B:** Rem

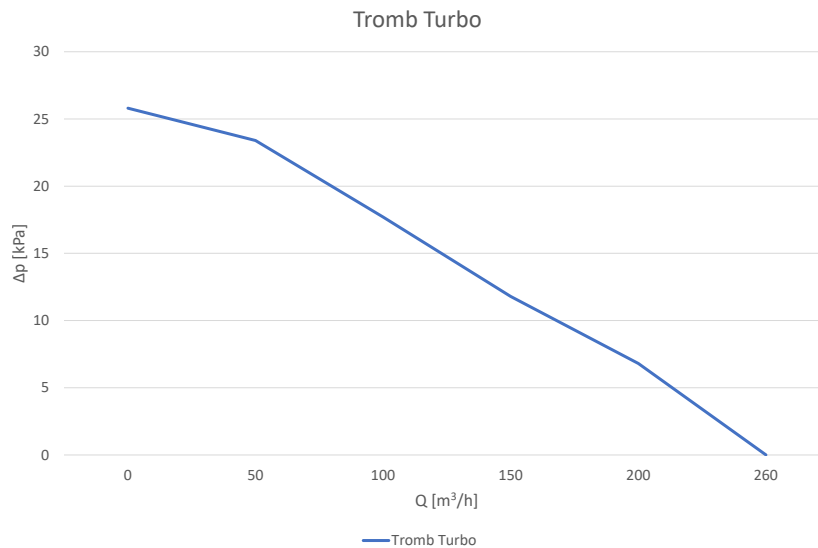


PAS PÅ

Maksimumvægt for maskinen er 100 kg.

Tekniske data

Tekniske data	DC Tromb Turbo a	DC Tromb Turbo c	DC Tromb Turbo L
H x B x D [mm]	1415 x 600 x 840	1415 x 600 x 840	1415 x 600 x 840
Vægt [kg]	88	84	86
Indløb [mm]	Ø 50	Ø 50	Ø 50
Slangelængde Ø50mm [m]	5	5	5
Slangelængde Ø38 [m]	2	2	2
Opsamlingsbeholder [l]	40	20	longopac
Flow maks., åbent indløb [m³/h]	260	260	260
Undertryk maks. [kPa]	28	28	28
Effektudtag [W]	2200	2200	2200
Finfilter polyester, areal [m²]	1,85	1,85	1,85
Grad af adskillelse fint filter [%]	99,9	99,9	99,9
Filterareal mikrofilter [m²]	2,2	2,2	2,2
Maskinens udskilningsgrad, EN 60335-2-69, bilag A-A, klasse H [%]	99,995	99,995	99,995
Filterklassificering, EN 1822-1	HEPA H13	HEPA H13	HEPA H13
Lydniveau [dB(A)]	72	72	72



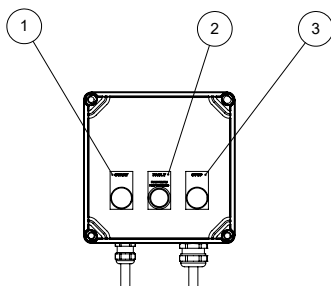
Trykdannelse og luftflow

Drift

Tilslutning

Tilslut maskinen til et eludtag med spænding i henhold til specifikationerne på maskinens mærkeplade.

Startboksen:



1. Startknap
2. Advarselslampe
3. Stopknap

Advarselslampen afgiver signal ved fejl. Du kan finde en mere indgående beskrivelse i kapitlet Fejlfinding.

Hvis advarselslampen tændes ved start, skyldes det fasefejl. Skift faseretning på konnektoren på tilslutningskablet.

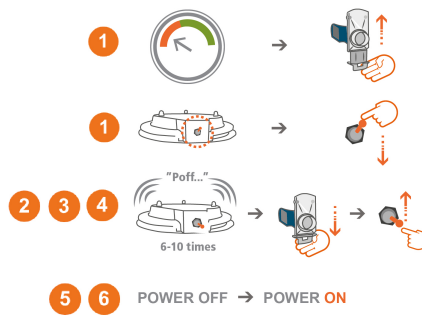
Overbelastningsbeskyttelse. Maskinen er udstyret med overophedningsbeskyttelse. Der sidder en overophedningsbeskyttelse i maskinen på 100 °C, der er tilbagekoblende. I disse situationer er det vigtigt, at man finder årsagen til overophedningen. Sluk og afbryd strømforsyningen, og vent derefter, indtil maskinen er afkølet (det kan tage op til 30 minutter).

Filterrensning

Filtrene skal renses 1-2 gange om dagen ved kontinuerlig brug, og når manometernålen er i det røde felt.



1. Lad maskinen være tændt, og luk spjældet på cyklonens indløb.
2. Juster filterrengøringsknappen.
3. Vent 5-10 pulse.
4. Sluk for maskinen.
5. Åbn spjældet på cyklonens indløb, og nulstil filterrensningsknappen.
6. Tænd for maskinen.
7. Kontrollér, at trykmåleren står på grønt, eller at filterindikatorlampen er slukket. Hvis ikke, skal du gentage proceduren. Hvis måleren står på rødt, eller hvis lampen lyser selv efter gentagelsen, skal finfiltret udskiftes.



Healthy Business
Dustcontrol

More info and instructions:
www.dustcontrol.com



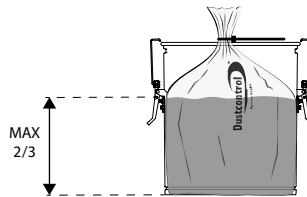
Tømning

a- Container



BEMÆRK

Maskinen skal være slukket under hele poseskiftet.



Beholderen under cyklonen bør tømmes, når den er fyldt til maksimalt 2/3.

c- Plastpose

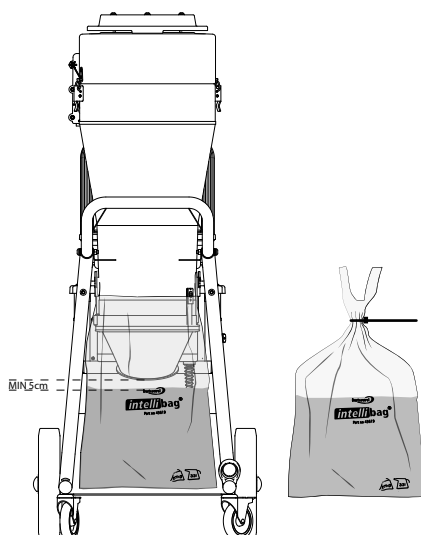
Plastsækken må kun udskiftes, når filtrene er blevet rensset. Den skal udskiftes, når støvniveauet er omkring 5 cm under udtagningsklappen.

Udskiftning af støvfri plastikpose



BEMÆRK

Maskinen skal være tændt under hele poseskiftet.



1. Fjern sækken. Posen skal forsegles efter at den er fjernet fra maskinen. Brug kun Dustcontrols originale poser, se **Tilbehør** for mere information.
2. Installer den nye taske. Brug spændebåndet til støvfrit arbejde. Brug krogene til nem ophængning af tasken.
3. Rengør filteret og brug støvopsamleren.

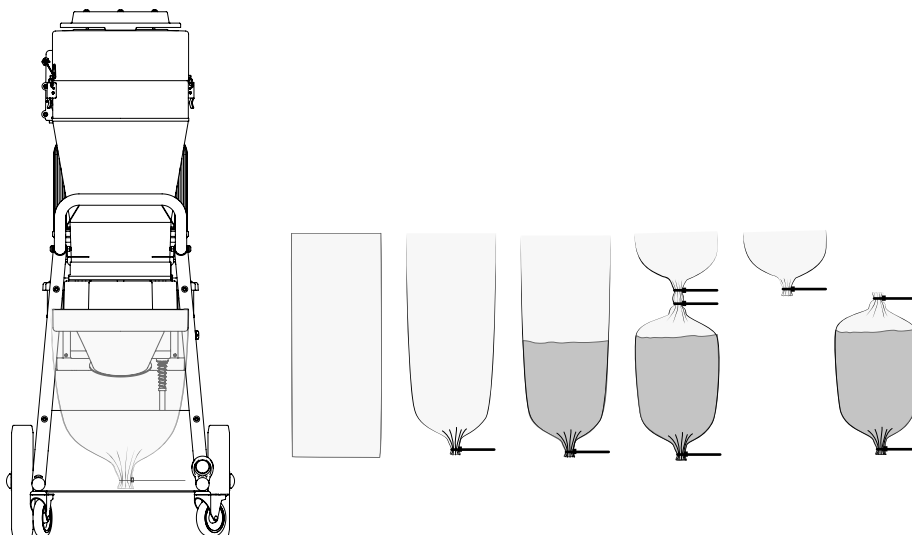
L - Longopac®

Støvfri erstatning af Longopac®



BEMÆRK

Maskinen skal være tændt under hele poseskiftet.



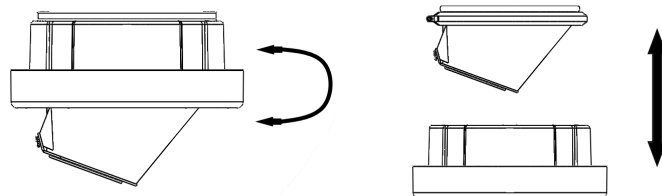
1. Taskekassetten lukkes i den ene ende med et kabelbinder. Når posen begynder at fylde, eller du vil skifte posen, skal du bare trække den ned, så kommer der nyt materiale ud af kassetten og posen bliver længere.
2. For at lave en ny sæk trækkes sækkematerialet ned og forsegles i toppen med kabelbindere.
3. Et andet kabelbinder placeres over det første og mellem dem skæres pose materialet af.

Udskiftning af posemagasin



BEMÆRK

Maskinen skal være slukket under hele posemagasinskiftet.



1. Drej holderen til den position, hvor den kan trækkes ned.
2. Sæt et sækkemagasin på holderen og saml det igen.
3. Klip de 4 stropper, der holder posemagasinet sammen, og træk posens inderste ende op over gummilisten. Spænd derefter sækken med remmen. Den ydre ende trækkes ned over holderen og et kabelbinder fastgøres som bundlukning.

Service & vedligeholdelse

Rengøring

Ved rengøring og vedligeholdelse af maskinen skal du slukke for maskinen og trække stikket ud.

Filterskift

Finfiltret skal udskiftes mindst én gang om året. Der må kun anvendes originale filtre. HEPA-filtret skal udskiftes efter 300 timer.



ADVARSEL

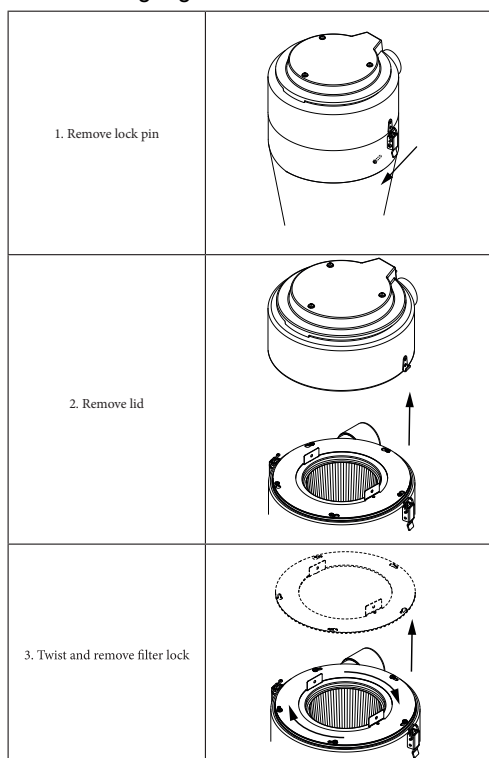
Udskiftning af filtret må kun udføres af uddannet personale. Brug beskyttelsesmaske og egnet udstyr.



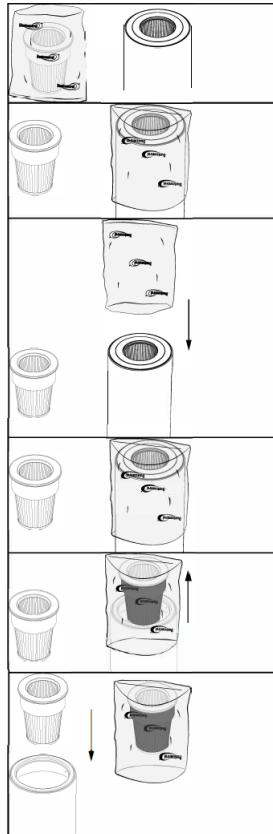
PAS PÅ

Ved udskiftning af filtret må der ikke anvendes værktøj/redskaber, da disse kan beskadige filtrets tætningsflade.

1. Løsn og løft den øverste del af for at få fri adgang til filteret.



2. Læg den medfølgende plastikpose over cyklonen for at forhindre, at støvet i filteret spredes sig.
3. Løft filteret lige op.
4. Forsegl plastikposen med det brugte filter.



5. Når du skifter filter, skal du kontrollere pakningen.
6. En utæt pakning kan forårsage frigivelse af sundhedsfarligt støv.
7. Brug aldrig gamle pakninger eller plagierede filtre.
8. Udskiftede filtre skal placeres i en genlukkelig plastikpose.

Regelmæssig kontrol

Kontrollér regelmæssigt, at strømledningen ikke er beskadiget.

Maskinen skal funktionstestes og efterses mindst en gang om året, eftersom det er en maskine til sundhedsfarligt materiale. Slidte dele skal udskiftes. Sæt ikke maskinens funktion og levetid over styr. Brug kun originale dele.

Forbrugsvarer og tilbehør

Betegnelse	Art. nr.
Tilslutningsmuffe	2108
Tilslutningsmuffe	2131
slange Ø=38 (antistatisk)	2012
Slange Ø=50 (antistatisk)	2013
Slangesæt 50/38 L=7 M	2126
HEPA-filter	44016
Finfilter, polyester med integreret filterbeskyttelse	44017
Finfilter, cellulose med integreret filterbeskyttelse	44043
Plastpose Rund bund	42285
Intellibag, 10 stk./rulle	43619
Plastsæk longopac	432177

Garanti

Garantiperioden er to år og dækker fabrikationsfejl. Garantien gælder, forudsat at maskinen anvendes på normal vis og får den nødvendige service. Normal slitage erstattes ikke. Reparationer skal udføres af Dustcontrol eller af personer, som er godkendt af Dustcontrol. Ellers bortfalder garantien.

Fejlfinding

Problem	Årsag	Afhjælpning
Maskinen kører ikke.	Der er ikke tilsluttet strøm.	Tilslut strøm.
Advarselampen lyser ved start.	Fasefejl.	Skift faserækkefølge på elkabel koblet til turbopumpe.
Motoren stopper lige efter start.	Forkert sikring.	Skift til korrekt sikring.
Motoren kører, men maskinen suger ikke.	Sugeslangen er ikke tilsluttet. Blokering i slangen.	Tilslut slangen. Vend slangen, eller rens den.
Motoren kører, men maskinen suger dårligt.	Hul på sugeslangen.	Skift slange.
	Tilstoppet filter.	Rens eller udskift den.
	Sugeslangen er for lang eller smal.	Skift slange.
	Slangen er delvist tilstoppet.	Vend slangen, eller rens den.
	Maskinens overdel er dårligt monteret.	Juster monteringen.
	Der sidder støv fast i cyklonen.	Tag overdelen af, og rengør cyklonen.
	Pumpen roterer den forkerte retning.	Lad en elektriker skifte fase.
Motoren stopper under drift.	Turbopumpen er overophedet.	Kontrollér, at maskinen ikke er droslet, og vent, indtil maskinen er kølet af (ca. 30 min).
	Motoren standser.	Kontrollér motorbeskyttelsesafbryder, kabler.
Maskinen blæser støv ud.	Filtret har løsnet sig eller er gået i stykker.	Kontrollér det, og udskift det efter behov.
Unormal lyd fra maskinen.		Bestil service.

EF-overensstemmelseserklæring

Vi bekræfter hermed, at DC Tromb Turbo er i overensstemmelse med følgende regler og standarder:

2006/42/EC, 2014/30/EU, 2014/35/EU, EN 60204-1:2018, EN1822-1:2019.

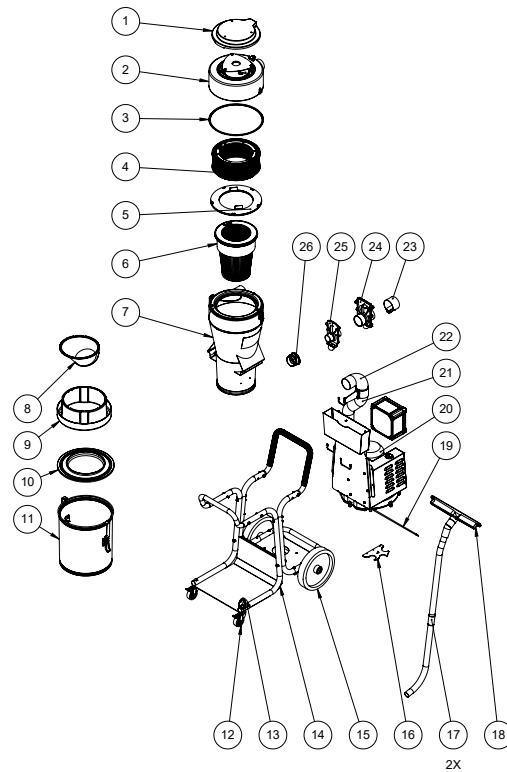
Dustcontrol AB



Nina Uggowitzner / CEO & Technical Manager

2024-10-30

Reserve dele



Nummer	Art no.	Beskrivelse
1	45003	Plast låg
2	44653	Lås færdig
3	42273-2	Pakning
4	44016	HEPA filter
5	45400	Support Tromb
6	44017	Fint filter polyester
7	44955	Cyklonen Grund
8	42012	Kone med klap
9	432175	Longopac-holder Mini
10	42074	Bundlåg
11	40070	Beholder 40L
12	42267	Svingbare hjul D = 75
13*	44688 / 4429	Halmholder (plast/metal)
14	44667	Chassis Trombone Turbo
15	40497	Hjul D = 300
16	44692	Halmholder
17*	7257 / 7265	Sugerør 38 stål (2x) / Sugerør 50 stål (2x)
18*	7235 / 7238	Gulvmundstykke 370 A-38 / Gulvmundstykke 500 A-50
19	45362	Beskytter 100 ° Komplet
20	432203	Turbopumpe 2,2kW
21	44753	Indsugningsrør
22	45072	Slange
23	3007-1	Splejs 76 EPDM
24	804300	Spjæld 76 mm
25	805201	Skydespjæld, 50 mand
26	3305	Gummikegle, 76-50,8 EPDM

Juridische mededeling



LET OP

Vertaling van de originele gebruikershandleiding



BELANGRIJK

Lees de gebruikershandleiding voordat u de machine gebruikt.



BELANGRIJK

Dustcontrol behoudt zich het recht voor om specificaties zonder voorafgaande kennisgeving te wijzigen en is niet verplicht eerder geleverde producten te wijzigen. Dustcontrol is niet verantwoordelijk voor fouten of weglatingen in deze gebruikershandleiding.



BELANGRIJK

Bij de installatie en het gebruik van dit product moeten alle relevante staats-, regionale en lokale veiligheidsvoorschriften worden nageleefd. Om veiligheidsredenen en om te garanderen dat de gedocumenteerde systeemgegevens worden nageleefd, mag alleen de fabrikant reparaties aan onderdelen uitvoeren. Het niet opvolgen van deze informatie kan leiden tot persoonlijk letsel of schade aan apparatuur.



BELANGRIJK

Alle rechten voorbehouden. Niets uit deze publicatie mag worden gereproduceerd, gedistribueerd of verzonden in welke vorm of op welke manier dan ook, inclusief fotokopiëren, opnemen of andere elektronische of mechanische middelen, zonder voorafgaande schriftelijke toestemming van de uitgever. Neem voor vragen over vergunningen contact op met Dustcontrol.



LET OP

Het product is vervaardigd door:

Dustcontrol AB
Box 3088, Kumla Gårdsväg 14
SE-145 03 Norsborg
Tel: +46 8 531 940 00
support@dustcontrol.se
www.dustcontrol.com

Veiligheidsvoorschriften

Intro

Lees de volgende veiligheidsinstructies voordat u deze machine start. Bewaar de gebruikershandleiding. Indien de veiligheidsvoorschriften niet worden nageleefd, is de garantie niet van toepassing. Ook persoonlijke en productschade kan voorkomen. Dustcontrol is niet verantwoordelijk voor schade aan de apparatuur veroorzaakt door onjuiste installatie of onjuiste omgang met de apparatuur.

Waarschuwing

Deze machine is uitsluitend bedoeld voor professioneel gebruik.

Kinderen moeten onder toezicht staan om ervoor te zorgen dat ze niet met de machine spelen.

Gebruik alleen originele accessoires en verbruiksartikelen die in het assortiment van Dustcontrol zijn opgenomen.



WAARSCHUWING

Gebruik de machine waarvoor deze bedoelde is. Volg de voorschriften voor het materiaal dat opgezogen wordt.



WAARSCHUWING

Deze machine is uitsluitend bedoeld voor het opzuigen van droog materiaal.



WAARSCHUWING

Bij gebruik van elektrische apparaten moeten elementaire veiligheidsmaatregelen in acht worden genomen om het risico van brand, elektrische schokken of lichamelijk letsel te verkleinen.



WAARSCHUWING

Er mogen geen hete, gloeiende deeltjes of andere ontstekingsbronnen in de machine worden gezogen. De machine mag niet worden gebruikt voor explosieve, instabiele of zelfontbrandende deeltjes.

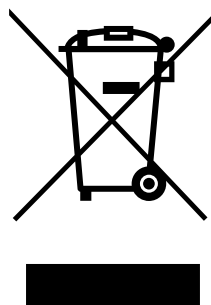
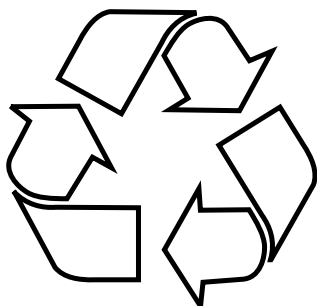


WAARSCHUWING

Indien verkeerde of nagemaakte producten gebruikt worden (met name filter, slangen en plastic zakken) kan er stof uit de machine lekken dat gevaarlijk voor de gezondheid kan zijn, met persoonlijk letsel tot gevolg.

Milieubescherming

Recycle de verpakking en de meegeleverde componenten volgens de lokale regelgeving. Neem voor meer informatie contact op met het dichtstbijzijnde recyclingcentrum of met Dustcontrol voor het slopen van machines.



WEEE (Waste of Electric and Electronic Equipment), ofwel AEEA: Afval van elektrische en elektronische apparatuur

Geldt uitsluitende voor EU-landen: Elektrische apparaten mogen niet als huishoudelijk afval worden verwijderd. Volgens Richtlijn 2002/96/EG betreffende oudere elektrische en elektronische apparatuur en de toepassing ervan volgens nationale regelgeving, moeten afgedankte elektrische apparaten apart worden gesorteerd en voor milieuvriendelijke recycling worden aangeboden.

Werkomgeving

Stel de machine niet bloot aan vocht. Niet gebruiken in vochtige en natte ruimten of in de nabijheid van ontvlambare vloeistoffen of gassen.



LET OP

Deze machine mag alleen gebruikt en opgeslagen worden in een droge omgeving.



LET OP

De machine mag niet met water worden afgespoeld.

Overbelasting



LET OP

Laat de machine nooit draaien als deze verstopt is aangezien dit een kans op oververhitting oplevert.

Lichamelijke verwondingen



WAARSCHUWING

Probeer nooit zelf elektrische verbindingen te wijzigen. Een fout kan levensgevaar opleveren!

**WAARSCHUWING**

Zorg dat het zuigmondstuk nooit in contact komt met een lichaamsdeel. De sterke onderdruk kan bloedvaten in de huid beschadigen.

**WAARSCHUWING**

Bij het monteren, hanteren en vervoeren van het product moeten beschermende handschoenen worden gebruikt.

Elektrische kabel**WAARSCHUWING**

Trek de machine nooit aan het netsnoer voort. Zorg dat het netsnoer niet beschadigd raakt door warmte en scherpe voorwerpen. Controleer het netsnoer regelmatig.

Bij het verlengen van het netsnoer, moet het verlengsnoer waterbestendig zijn.

De machine mag niet worden gebruikt als het netsnoer of de stekker beschadigd zijn.

Als het netsnoer beschadigd is, moet het worden vervangen door Dustcontrol of door een door Dustcontrol geautoriseerde werkplaats.

Belangrijke actie

Voordat u de machine gaat schoonmaken of er onderhoud aan gaat plegen moet u de hoofdschakelaar uitzetten en de machine van het net loskoppelen.

Deze machine mag alleen worden gebruikt als alle filters onbeschadigd zijn en correct zijn gemonteerd.

Zorg

Houd de machine schoon en vrij van stofafzettingen. Let er op dat de zuigslang heel is en dat alle aansluitingen intact en foutvrij zijn. De draaghandgrepen moeten droog gehouden worden en vrij van olie en vet.

Controle

Controleer het apparaat regelmatig op schade of slijtage. Bij schade moet dit verholpen worden door een service-monteur van Dustcontrol of een door Dustcontrol geautoriseerde werkplaats.

Functionele beschrijving

De stofafscheider werkt met onderdruk (aanzuiging) die de lucht door de afzuigkap/nozzle, slangstelsysteem en voor- en stofafscheider drijft. Grote afscheiding vindt plaats in de cycloon van de unit, een zeer efficiënte afscheiding van steeds grover stof. Het fijne stof wordt afgescheiden in het filter van het toestel. Filterreiniging met luchtpuls geeft de filters een extra lange levensduur. De machine is uitgerust met HEPA-filters.

De stofafscheider is bedrijfszeker en robuust. Hij is vooral geschikt voor het opzuigen en verwijderen van droog, niet-brandbaar stof dat gevaarlijk voor de gezondheid is in filterklasse H.

De DC Tromb Turbo wordt gebruikt voor puntafzuiging (met maximale vernauwing $\varnothing 15$ mm) in diverse verschillende situaties, bijv. bij slijpen, lassen, persoonlijke sanering en schoonmaken. De DC Tromb Turbo wordt aangedreven door een 3-fase turbopomp.

Afvoeropties

De stofafscheider heeft de volgende afvoeropties:

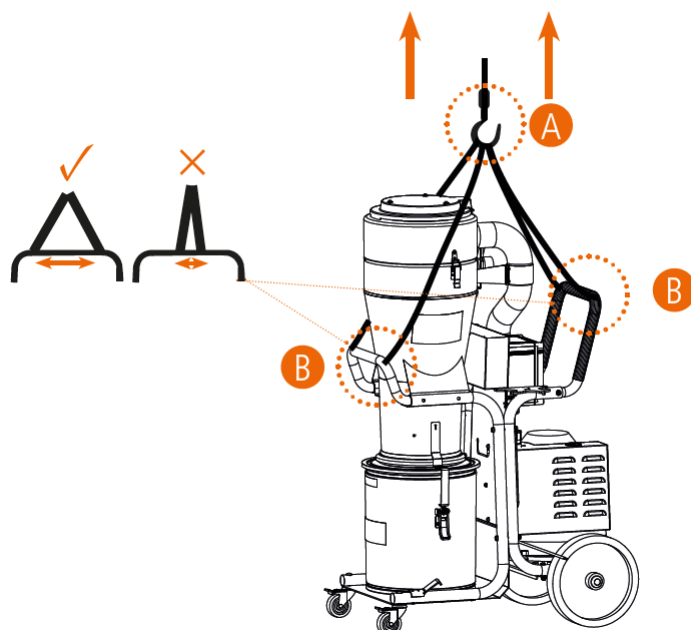
a- Container: Een cilindrische container voor het opvangen van gescheiden materiaal.

c- Plastic zak: Het opgezogen en afgescheiden materiaal wordt in een plastic zak verzameld. Deze kan met een eenvoudige handeling worden losgemaakt. Het materiaal kan gemakkelijk gerecycled of weggegooid worden.

L- Longopac: De machine is uitgerust met een flexibel zakkensysteem, waarin het stof wordt verzameld in een gesloten systeem.

Optillen van de machine

1. Wanneer de machine wordt opgetild bestaat het risico op letsel voor personen of schade aan machine en omgeving.
2. Geef bij optillen altijd het risicogebied aan.
3. De cycloon en het uitvoersysteem en filter van de machine moeten leeg en schoon zijn voordat de machine wordt opgetild.*
4. Het optillen van de machine moet gebeuren met hijsbanden met kleurcode paars of hoger en met een hefhaak volgens standaard klasse 8 of klasse 10.
5. De twee hijsbanden worden samengehouden met een hefhaak (A). Plaats de hijsbanden volgens de afbeelding hieronder (B) en trek de banden na de installatie eruit.



- **A:** Hijshaak
- **B:** Band

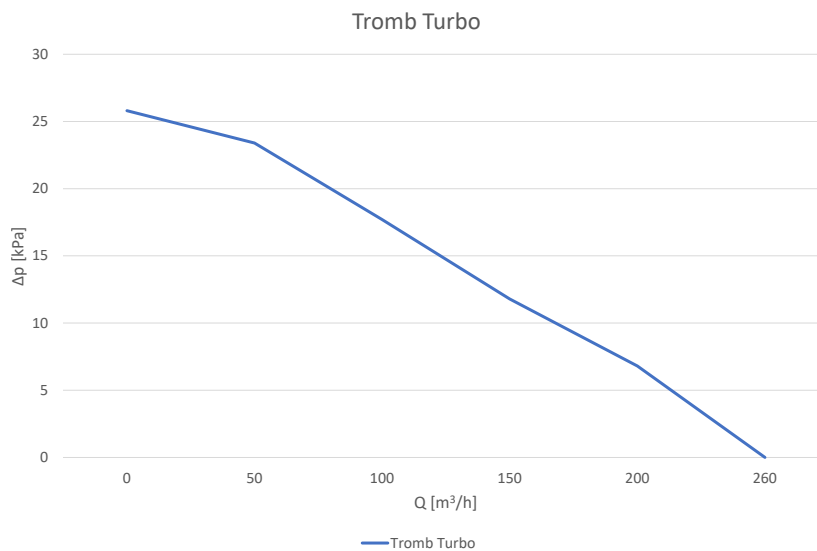


LET OP

Het maximale gewicht van de machine is 100 kg.

Technische gegevens

Technische gegevens	DC Tromb Turbo a	DC Tromb Turbo c	DC Tromb Turbo L
HxBxD [mm]	1415 x 600 x 840	1415 x 600 x 840	1415 x 600 x 840
Gewicht [kg]	88	84	86
Ingang [mm]	Ø 50	Ø 50	Ø 50
Slanglengte Ø50mm [m]	5	5	5
Slanglengte Ø38 [m]	2	2	2
Opvangcontainer [l]	40	20	longopac
Flow max, open inlaat [m ³ /u]	260	260	260
Onderdruk max [kPa]	28	28	28
Vermogen [W]	2200	2200	2200
Fijnfilter polyester, oppervlak [m ²]	1,85	1,85	1,85
Scheidingsgraad fijnfilter [%]	99,9	99,9	99,9
Filteroppervlak microfilter [m ²]	2,2	2,2	2,2
Filtervermogen machine, EN 60335-2-69, Aanhangsel A-A, klasse H [%]	99,995	99,995	99,995
Filterclassificatie, EN 1822-1	HEPA H13	HEPA H13	HEPA H13
Geluidsniveau [dB(A)]	72	72	72



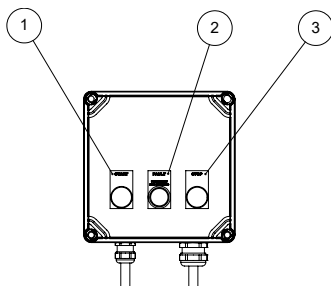
Drukopbouw en luchtstroom

Bediening

Aansluiting

Sluit de machine aan op een stopcontact met spanning volgens de specificaties op het typeplaatje van de machine.

De startbox:



1. Startknop
2. Waarschuwinglamp
3. Stopknop

Het waarschuwinglampje brandt bij storing. Kijk in het hoofdstuk Probleemoplossing voor meer gedetailleerde beschrijvingen.

Als het waarschuwinglampje aangaat bij het opstarten, komt dit door een fasefout. Wijzig de faserichting in de stekker van de aansluitkabel.

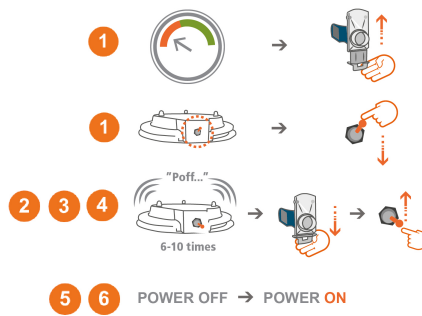
Overbelastingsbeveiliging. De machine is voorzien van een oververhittingsbescherming. De machine heeft een oververhittingsbeveiliging bij 100°C die zichzelf reset. In deze situaties is het belangrijk om de oorzaak van de oververhitting te onderzoeken. Zet de machine uit en koppel de voeding los, en wacht tot de machine afgekoeld is (dat kan tot 30 minuten duren).

Reinigen van het filter

Het filter moet bij continu gebruik 1-2 keer per dag gereinigd worden en wanneer de manometernaald in het rode gebied staat.



1. Laat de machine ingeschakeld en sluit de klep op de cyclooninlaat.
2. Pas de filterreinigingsknop aan.
3. Wacht 5-10 pulsen.
4. Zet de machine uit.
5. Open de klep op de inlaat van de cycloon en reset de knop voor filterreinigen.
6. Zet de machine aan.
7. Controleer of de drukmeter op groen staat en of de filterindicatielamp uit is. Zo niet - herhaal de procedure dan. Als de meter in het rood staat of wanneer de lamp ook na herhaling brandt, moet het fijnfilter worden vervangen.



More info and instructions:
www.dustcontrol.com



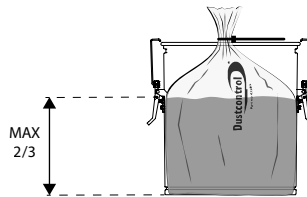
Legen

een-container



OPMERKING

Tijdens de gehele zakwisseling moet de machine uitgeschakeld zijn.



De container onder de cycloon dient geleegd te worden wanneer deze voor maximaal 2/3 gevuld is.

c- Plastic zak

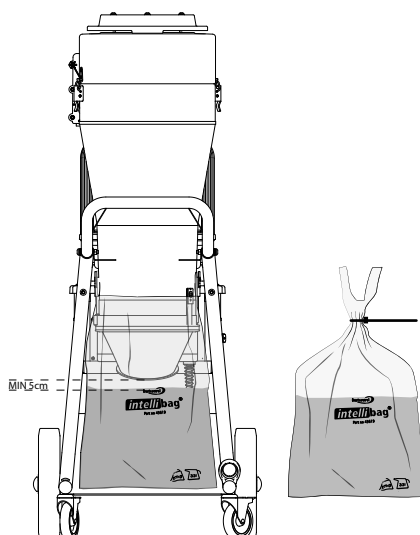
De plastic zak mag alleen worden vervangen nadat de filters zijn schoongemaakt. Hij moet worden vervangen wanneer het stofniveau ongeveer 5 cm onder de ejectieflap ligt.

Stofvrij vervangen van plastic zak



OPMERKING

Tijdens de gehele zakwisseling moet de machine ingeschakeld zijn.



1. Verwijder de zak. De zak moet worden afgesloten nadat deze uit de machine is verwijderd. Gebruik uitsluitend de originele tassen van Dustcontrol, zie **Accessoires** voor meer informatie.
2. Installeer de nieuwe zak. Gebruik de spanband om stofvrij te werken. Gebruik de haken om de tas eenvoudig op te hangen.
3. Maak het filter schoon en gebruik de stofafscheider.

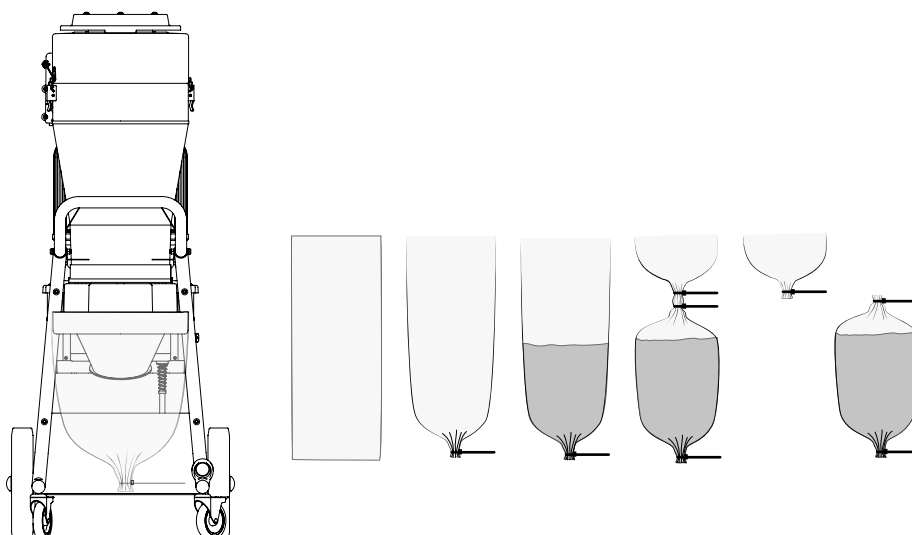
L - Longopac®

Stofvrije vervanging van Longopac®



OPMERKING

Tijdens de gehele zakwisseling moet de machine ingeschakeld zijn.



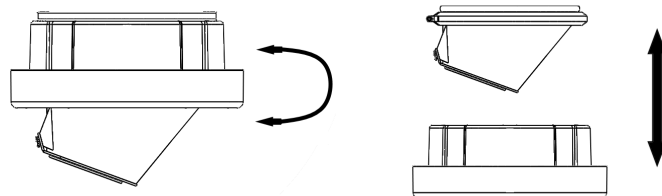
1. De zakkencassette wordt aan één uiteinde afgesloten met een kabelbinder. Wanneer de zak begint te vullen of u de zak wilt verwisselen, trekt u hem gewoon naar beneden en er komt nieuw materiaal uit de cassette en de zak wordt langer.
2. Om een nieuwe zak te maken, wordt het zakmateriaal naar beneden getrokken en aan de bovenkant afgesloten met kabelbinders.
3. Boven de eerste wordt nog een kabelbinder geplaatst en daartussen wordt het zakmateriaal afgesneden.

Het tassenmagazijn verwisselen



OPMERKING

Tijdens de gehele zakmagazijnwisseling moet de machine uitgeschakeld zijn.



1. Draai de houder naar de positie waar deze naar beneden kan worden getrokken.
2. Breng een zakmagazijn aan op de houder en zet deze weer in elkaar.
3. Knip de 4 banden door die het zakmagazijn bij elkaar houden en trek het binnenste uiteinde van de zak over de rubberen strip. Maak vervolgens de zak vast met de riem. Het uiteinde wordt over de houder naar beneden getrokken en als bodemsluiting wordt een kabelbinder bevestigd.

Service & onderhoud

Schoonmaken

Bij het reinigen en onderhouden van de machine moet de machine uitgeschakeld zijn en de stekker uit het stopcontact getrokken worden.

Filter vervangen

Het fijn filter moet ten minste eenmaal per jaar worden vervangen. Er mogen alleen originele filters worden gebruikt. HEPA-filters moeten na 300 uur worden vervangen.



WAARSCHUWING

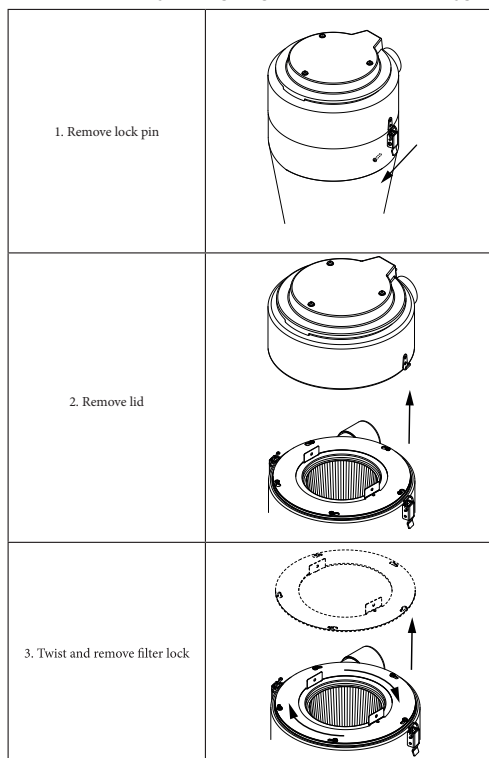
Een filter vervangen mag alleen worden uitgevoerd door geïnstrueerd personeel. Gebruik een beschermend masker en geschikte apparatuur.



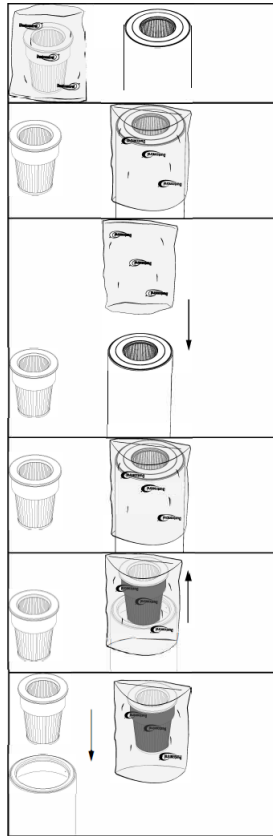
LET OP

Bij het vervangen van een filter mag geen gereedschap/slagen worden gebruikt, omdat deze het afdichtoppervlak van het filter kunnen beschadigen.

1. Maak het bovenste deel los en til het op om vrije toegang tot het filter te krijgen.



2. Plaats de meegeleverde plastic zak over de cycloon om te voorkomen dat het stof in het filter zich verspreidt.
3. Til het filter recht omhoog.
4. Sluit de plastic zak af met het gebruikte filter.



5. Controleer bij het vervangen van het filter de pakking.
6. Een lekkende pakking kan het vrijkomen van voor de gezondheid gevaarlijk stof veroorzaken.
7. Gebruik nooit oude pakkingen of geplagieerde filters.
8. Vervangen filters moeten in een hersluitbare plastic zak worden geplaatst.

Regelmatige controle

Controleer regelmatig of het netsnoer niet beschadigd is.

De machine moet ten minste eenmaal per jaar worden getest en nagekeken, omdat dit een machine is voor materialen die gevaarlijk kunnen zijn voor de gezondheid. Versleten onderdelen moeten worden vervangen. Breng functie en levensduur nooit in gevaar. Gebruik alleen originele onderdelen.

Verbruiksartikelen en accessoires

Naam	Art. nr.
Aansluitmof	2108
Aansluitmof	2131
slang Ø=38 (Antistatisch)	2012
slang Ø=50 (Antistatisch)	2013
Slangenset 50/38 L=7 M	2126
HEPA-filter	44016
Fijnfilter polyester, met geïntegreerde filterbescherming	44017
Fijnfilter cellulose, met geïntegreerde filterbescherming	44043
Plastic zak Ronde bodem	42285
Intellibag, 10 st/rol	43619
Plastic zak Longopac	432177

Garantie

De garantieperiode is twee jaar en heeft betrekking op fabricagefouten. De garantie geldt op voorwaarde dat de machine wordt gebruikt op normale wijze en de vereiste service ontvangt. Normale slijtage wordt niet vergoed. Reparaties moeten worden uitgevoerd door Dustcontrol of door een persoon die door Dustcontrol is goedgekeurd. Anders kan de garantie komen te vervallen.

Problemen oplossen

Probleem	Oorzaak	Maatregel
De machine werkt niet.	Elektriciteit niet aangesloten.	Sluit de elektriciteit aan.
Waarschuwinglampje brandt bij het opstarten.	Fasefout.	Verander fasevolgorde van elektrische aansluitkabel naar de turbopomp.
De motor stopt direct na het starten.	Defecte zekering.	Vervang door een juiste zekering.
De motor loopt, maar de machine zuigt niet.	De zuigslang is niet aangesloten. Slang is verstopt.	Sluit de slang aan. Draai de slang of maak schoon.
De motor loopt, maar de machine zuigt slecht.	Gat in de zuigslang.	Vervang de slang.
	Verstopt filter.	Schoonmaken of vervangen.
	Zuigslang te lang of te smal.	Vervang de slang.
	Slang gedeeltelijk verstopt.	Draai de slang of maak schoon.
	De bovenkant van de machine niet goed geplaatst.	Plaats op de juiste manier.
	Er is stof vast komen te zitten in de cycloon.	Verwijder de bovenkant en maak de cycloon schoon.
	De pomp draait in de verkeerde richting.	Laat de elektricien de fase omwisselen.
De motor stopt tijdens bedrijf.	De turbopomp is oververhit.	Zorg ervoor dat de machine niet wordt afgeknepen en wacht tot de machine is afgekoeld (ongeveer 30 minuten).
	De motor stopt.	Controleer motorbeveiligingsschakelaar, kabels.
De machine blaast stof uit.	Het filter is losgeraakt of kapot.	Controleer en vervang indien nodig.
Abnormaal geluid van de machine.		Laat nakijken..

EG-verklaring

Hierbij verklaren wij dat de DC Tromb Turbo voldoet aan de volgende voorschriften en normen:

2006/42/EC, 2014/30/EU, 2014/35/EU, EN 60204-1:2018, EN1822-1:2019.

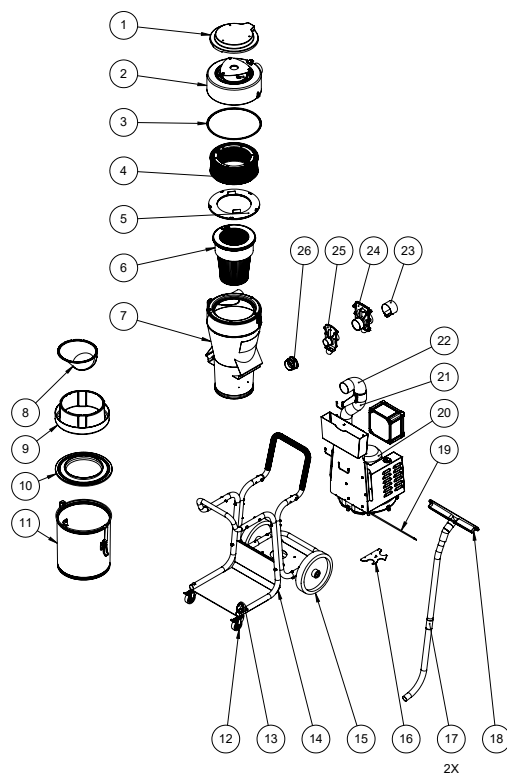
Dustcontrol AB



Nina Uggowitzer / CEO & Technical Manager

2024-10-30

Reserveonderdelen



Nummer	Art no.	Beschrijving
1	45003	Plastic deksel
2	44653	Slot voltooid
3	42273-2	Inpakken
4	44016	HEPA filter
5	45400	Ondersteuning Tromb
6	44017	Fijnfilter polyester
7	44955	Cycloon
8	42012	Ijshoornjite met klep
9	432175	Longopac-houder Mini
10	42074	Bodem deksel
11	40070	Bak 40L
12	42267	Zwenkwiel D = 75
13*	44688 / 4429	Rietjehouder (kunststof / metaal)
14	44667	Chassis Tromb Turbo
15	40497	Wiel D = 300
16	44692	Rietjeshouder
17*	7257 / 7265	Rietjes 38 Staal (2x) / Rietjes 50 Staal (2x)
18*	7235 / 7238	Vloerzuigmond 370 A-38 / Vloerzuigmond 500 A-50
19	45362	Beschermer 100° Compleet
20	432203	Turbopomp 2.2kW
21	44753	Aanzuigleiding
22	45072	Slang
23	3007-1	Las 76 EPDM
24	804300	Demper 76 mm
25	805201	Schuifdemper, 50man
26	3305	Rubberen kegel, 76-50,8 EPDM

Dustcontrol Worldwide

 AT Dustcontrol Ges.m.b.H. info@dustcontrol.at www.dustcontrol.at	 EE G-Color Baltic OÜ sales@g-color.ee www.g-color.ee	 LV SIA Reaktivs reaktivs@reaktivs.lv www.reaktivs.lv	 SG Städa EnviroSpace Pte Ltd Info@stada.com.my www.stada.com.my
 AU All Preparation Equipment www.allprep.com.au	 ES Barin, s.a. info@barin.es www.barin.es	 MY, ID Städa EnviroSpace Bhd info@stada.com.my www.stada.com.my	 TW Goodland Enterprise Co., Ltd. sales@goodland.com.tw www.goodland.com.tw
 BENELUX Dust Solutions BV www.dustsolutions.nl	 GB Dustcontrol UK Ltd. sales@dustcontrol.co.uk www.dustcontrol.co.uk	 NO Teijo Norge A.S firmapost@teijo.no www.teijo.no	 TH MCON Intertrade Co., Ltd. sales@mconintertrade.com www.mconintertrade.com
 BG Metaltech14 Ltd. metaltex14@abv.bg www.dustcontrolbg.com	 GR Mavrogiannakis S.A ekttox@enternet.gr www.ekttoxeftis.com.gr	 NZ Artizan Diamond Tools enquiry@artizandiamond.co.nz www.artizandiamond.co.nz	 TR Ventek Mühendislik Ltd. info@ventek.com.tr www.ventek.com.tr
 CA Dustcontrol Canada Inc. info@dustcontrol.ca www.dustcontrol.ca	 FI Dustcontrol FIN OY dc@dustcontrol.fi www.dustcontrol.fi	 PE Efixo contacto@efixo.pe www.efixo.pe	 AE Global Enterprises Trading Co L.L.C. sales@globalentco.com www.globalentco.com
 CH Rosset Technik Maschinen Werkzeuge AG info@rosset-technik.ch www.rosset-technik.ch	 FR Construction – SMH Equipements info@abequipements.com www.smhequipements.com	 PH Sweden Concrete Machines Inc. peringe@packoskick.se www.swedenconcretemachines.ph	 GEM Industrial Equipment Trading Co. Tel: +971 4 8840 474 Email: gemuae@eim.ae
 CL Beckart Tecnologia Ambiental S.A. ambitec@ambitec.cl www.ambitec.cl	 Industry – Dustcontrol AB info@dustcontrol.fra www.dustcontrol.fra	 PL Bart Sp. z. o.o. info@bart-vent.pl www.bart-vent.pl	 UA MBK Obshemashkontrakt, JSC zao@omk.dp.ua www.omk.dp.ua
 CN Suzhou Dustcollect Filtration Technology Co. Ltd. wang@dustcollect.cn www.dustcollect.cn	 HR Kermek d.o.o. kruno.nedeljko@kermek.com www.kermek.com	 PT Metec-Mecano Técnica, Lda. geral@metec.pt www.metec.pt	 US Dustcontrol Inc. info@dustcontrolusa.com www.dustcontrol.us
 CZ / SK Ener Group CZ, S.R.O. Infolinka: +420 602 795 800 info@energroun.cz www.prumysloveodsavani.cz/	 HU Vandras Kft vandras@t-online.hu www.vandras.hu	 RO AWS Elektrotehnik office@awstehnik.ro www.awstehnik.ro	 VN Tayhostar JSC tayhostar@tayhostar.vn www.tayhostar.vn
 DE Dustcontrol GmbH info@dustcontrol.de www.dustcontrol.de	 IN Advance Ventilation Pve Ltd. sales@advanceventilation.com www.advanceventilation.com	 RS Enel Alati eneldoo@eunet.rs www.eneldoo.rs	
 DK Construction – Erenfred Pedersen A/S info@ep.dk www.ep.dk	 IT Airum srl info@airum.com www.airum.com	 RU Centre Vacuum System panov.g@movers-td.com www.dustcontrolrus.ru	
 Industry – Dansk Procesventilation ApS info@dansk-procesventilation.dk www.dansk-procesventilation.dk	 KR ESH Engineering Co. eshengco@gmail.com www.eshengco.com	 SE Dustcontrol AB info@dustcontrol.se www.dustcontrol.com	
 LT UAB Hidromega info@hidromega.lt www.hidromega.lt			

Please contact the head office
in Sweden if you do not find a
distributor in your area.

info@dustcontrol.se